

MINISTERIO DE INDUSTRIA Y ENERGIA

Registro de la Propiedad Industrial



ESPAÑA

19 ES

11

21

22

NUMERO	253.104/6
FECHA DE PRESENTACION	23-9-80

18 Y

MODELO DE UTILIDAD

RC/MCH

1 SET. 1981

30 PRIORIDADES:	31 NUMERO	32 FECHA	33 PAIS
-----------------	-----------	----------	---------

47 FECHA DE PUBLICIDAD	48 CLASIFICACION INTERNACIONAL
	Int. Cl. 3 H01K 4/710 4

64 TITULO DE LA INVENCIÓN
PANAL PARA ABEJAS.

71 SOLICITANTE (S)
D. LUIS LOPEZ TORCAL y D. MARIANO GIMENEZ LAPUENTE.

DOMICILIO DEL SOLICITANTE
Paseo de Las Damas 15-4º 1º ZARAGOZA

72 INVENTOR (ES)

73 TITULAR (ES)

74 REPRESENTANTE
D. BERNARDO UNGRIA GOIBURU

1 El Estatuto vigente sobre Propiedad Industrial, de
26 de Julio de 1929, en su texto refundido publicado el 30
de Abril de 1930, establece los caracteres de patentabili-
dad de las invenciones de tipo industrial que tienen por
5 objeto obtener ventajas sobre lo ya conocido, admitiendo
por consiguiente como patentables, las nuevas máquinas, a-
paratos, instrumentos, procesos de fabricación, etc. La am-
plitud de conceptos previstos como patentables, ha llevado
al legislador a aclarar (Artº. 46) que la enumeración con-
10 tenida en dicho cuerpo legal es puramente enunciativa y no
limitativa, haciéndola extensiva incluso a los descubrimien-
tos de tipo científico (Artº. 47).

El Decreto de 26 de Diciembre de 1947, recogiendo
la Orden de 18 de Noviembre de 1935, confirma el criterio
15 legal de que también serán patentables los instrumentos, ob-
jetos, o partes de los mismos, que aporten a la función a
que son destinados, un beneficio o efecto nuevo, y en defi-
nitiva que constituyan una mejora sustancial sobre lo ante-
riormente conocido.

20 Pues bien, a tenor de lo expuesto, y en base al ar-
ticulado que recoge los conceptos expresados, debe conside-
rarse, que la invención a que se refiere la presente memo-
ria, constituye una novedad industrial, con características
y ventajas que la hacen merecedora del privilegio de explo-
25 tación exclusiva que por ella se solicita, premiando así
los méritos de quien aporta a la industria del país una me-
jora efectiva y precisamente comprendida entre las enuncia-
das por la Ley como patentables. (Arts. 46 y 47 en relación
con el 171, en su nueva redacción afectada por la Orden de
30 18 de Noviembre de 1.935).

1 La presente invención se refiere, según se ex-
presa en el enunciado de esta memoria descriptiva, a un
panal para abejas, que ha sido especialmente concebido para
suministrar a la colmena las celdillas ya construídas, con
5 lo que las abejas citadas pueden destinar todo su potencial
energético a la fabricación de miel, siendo evidente la re-
percusión económica que esto trae consigo.

 Fundamentalmente el panal para abejas que se pre-
coniza está constituido por dos cuerpos prismáticos de na-
10 turaleza preferentemente plástica, en cada uno de los cua-
les y afectando a la totalidad del mismo, se ha conformado
una estructura alveolar a base de celdillas prismático exa-
gonales, cuyas características se asemejan a las celdillas
normalmente conformadas por las abejas. Además las celdillas
15 celdillas presentan su eje longitudinal sensiblemente incli-
nado hacia dentro y hacia abajo y se encuentran recubiertas
en la totalidad de su superficie, mediante una solución en
frío de cera que supone una mejor aceptación por parte de
las abejas.

20 Los mencionados cuerpos prismáticos se acoplan
entre sí por la cara correspondiente al fondo de sus res-
pectivas celdillas, realizándose este acoplamiento por
machi-hembrado a base de tetones existentes en uno de ellos
que se enclavan en alojamientos operativamente dispuestos
25 sobre el otro, aunque evidentemente el sistema de fijación
entre los dos cuerpos es totalmente secundario.

 Lógicamente el doble cuerpo así obtenido cuenta
con medios de apoyo sobre la caja receptora del panal, los
cuales estarán dispuestos en correspondencia con la zona
30 extrema superior de dicho panal, incorporando asimismo un

1 asa que facilita su manipulación.

5 Para complementar la descripción que se está realizando y con objeto de ayudar a una mejor comprensión de las características del invento, se acompaña a la presente memoria descriptiva, como parte integrante de la misma, de una hoja única de planos en la que con carácter ilustrativo y no limitativo, se ha representado lo siguiente:

10 La figura 1 muestra una vista en perspectiva de un panal para abejas realizado de acuerdo con el objeto de la presente invención.

La figura 2 muestra una sección transversal, también en perspectiva, del mismo panal.

15 A la vista de estas figuras puede observarse como el panal para abejas que se preconiza está constituido mediante dos cuerpos 1 y 2, cada uno de los cuales adopta una configuración general prismático rectangular y ofrece en su interior una estructura alveolar de configuración prismático exagonal, con la particularidad de que dentro
20 de esta estructura alveolar se definen dos sectores, un amplio sector referenciado con 3, destinado a las abejas obreras y que cubre la mayor parte de la extensión de cada uno de los dos cuerpos constitutivos del panal, y un segundo sector 4 que resulta perimetral con respecto al sector 3, en el que los alveólos presentan unas dimensiones ligeramente mayores, estando destinado a la ubicación de los zánganos.

25 Los dos cuerpos 1 y 2 se rigidizan entre sí por medios convencionales, habiéndose previsto como un mejor ejemplo de realización y tal como anteriormente se ha
30

1 dicho, que en uno de ellos existan tetones capaces de en-
clavarse en alojamientos existentes en el otro.

5 Los cuerpos 1 y 2 se expanden superiormente de-
terminando una lámina 5 que ofrece dos zonas extremas sobre
salientes 6 y 7 determinantes de alas constitutivas de apo-
yos al panal sobre la caja soporte, a la vez que de aside-
ro para su manejo y transporte.

10 Tal como anteriormente se ha dicho y como, pue-
de observarse en la figura 2, las celdillas 3 dentro de
cada uno de los cuerpos 1 y 2, presentan una cierta inclina-
ción orientada hacia el plano medio de unión entre cuerpos
y hacia abajo, afectando esta misma inclinación a las cel-
dillas 4 perimetrales destinadas a los zánganos.

15 Por último cabe también hacer constar el hecho
de que los dos cuerpos 1 y 2 constitutivos del panal pue-
den estar constituidos en un cuerpo monobloque único confor-
mante en todo su volumen de los alveólos exagonales impres-
cindibles para que el panal pueda cumplir su función, así
como de un asa para su manipulación en parte superior y ór-
20 ganos de apoyo laterales para su ubicación en el recipiente
receptor.

25 En cualquier caso el panal así construido que-
dará en condiciones de ser perfectamente aceptado por las
abejas al ser recubierto por una disolución de cera, pre-
ferentemente dosificada mediante un spray.

1 Hecha la descripción a que se refiere la memoria
que antecede, es preciso insistir en que los detalles de
realización de la idea expuesta, pueden variar, es decir,
que pueden sufrir pequeñas alteraciones, basadas siempre
5 en los principios fundamentales de la idea, que son en esen-
cia los que quedan reflejados en los párrafos de la descrip-
ción hecha. En efecto, el Artículo 48 del Estatuto vigente
sobre Propiedad Industrial, establece como no patentables,
en su apartado tercero, "los cambios de forma, dimensiones,
10 proporciones y materias de un objeto ya patentado" fijando
así el criterio del legislador en el sentido de que paten-
tada una idea que pueda dar lugar a una realidad práctica
e industrializable, nadie podrá apoyarse en ella para
pretexto de haber introducido ligeras modificaciones, pre-
15 sentarla como nueva y propia.

Este principio, en cuanto al alcance de la protec-
ción del objeto patentado se refiere, se halla confirmado
por numerosas Sentencias del Tribunal Supremo, y entre -
ellas, como más terminantes, en las de fechas 16 de octubre
20 de 1954, 23 de enero de 1959, 20 de marzo de 1964 y otras.

Establecido el concepto expresado, en cuanto a la
amplitud que debe darse a la protección solicitada, se re-
dacta a continuación la Nota de Reivindicaciones, de acuer-
do con lo que se establece en el último párrafo del apar-
tado tercero del Artículo 100 de la Ley, sintetizando así
25 las novedades que se desean reivindicar:

NOTA DE REIVINDICACIONES

En resumen, el privilegio de explotación exclusi-
va que se solicita, recaerá sobre las reivindicaciones si-
30 guientes:

1

1ª.- PANAL PARA ABEJAS, caracterizado esencialmente por comprender dos cuerpos prismáticos de naturaleza preferentemente plástica, en los que se ha conformado en todo su volumen una estructura alveolar en forma de celdillas exagonales sensiblemente inclinadas hacia sus respectivos interiores, de idéntica configuración a las conformadas por las abejas; habiéndose previsto en unos de los cuerpos prismáticos de unos tetones laterales que encajando en correspondientes alojamientos conformados en el otro cuerpo los mantiene rígidamente unidos entre sí, todo ello en colaboración con unos medios de apoyo conformados superiormente en cada panal para su asiento en la caja receptora de un conjunto de ellos, así como de un asa que posibilitara su manipulación, con la particularidad que este panal, así constituido se recubre de una fina capa de cera que hará posible la aceptación del mismo por parte de las abejas.

5

10

15

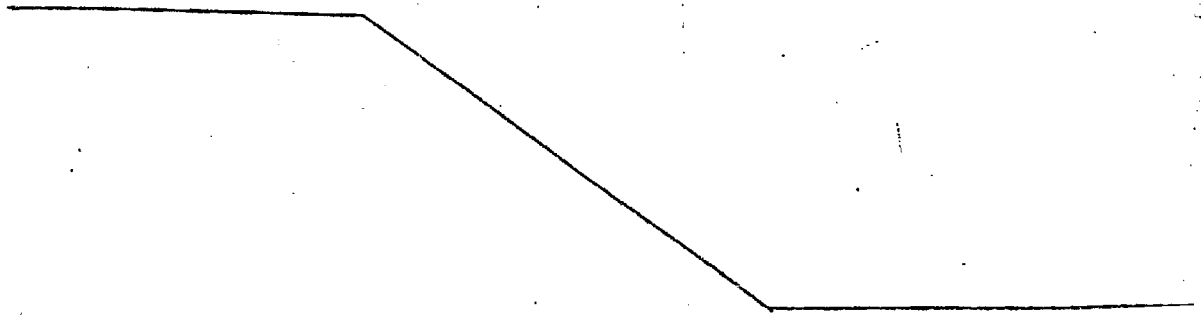
20

25

2ª.- PANAL PARA ABEJAS, según reivindicación anterior caracterizado porque el panal puede ser obtenido de una única pieza monobloque conformante en todo su volumen de los alveolos exagonales así como de un asa para su manipulación en su parte superior y de unos organos de apoyo laterales para su ubicación en el recipiente receptor.

30

3ª.- Se reivindica por último como objeto sobre el que ha de recaer el modelo de utilidad que se solicita:
PANAL PARA ABEJAS.

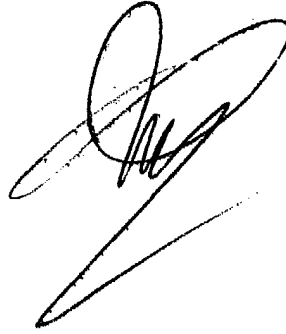


1 Todo conforme queda descrito y reivindicado en
la presente memoria descriptiva que consta de ocho páginas
mecanografiadas y dibujos adjuntos.

5 Madrid, 23 Septiembre 1.980

BERNARDO UNGRIA

p.p.



10

15

20

25

30

23
SEPT
1980

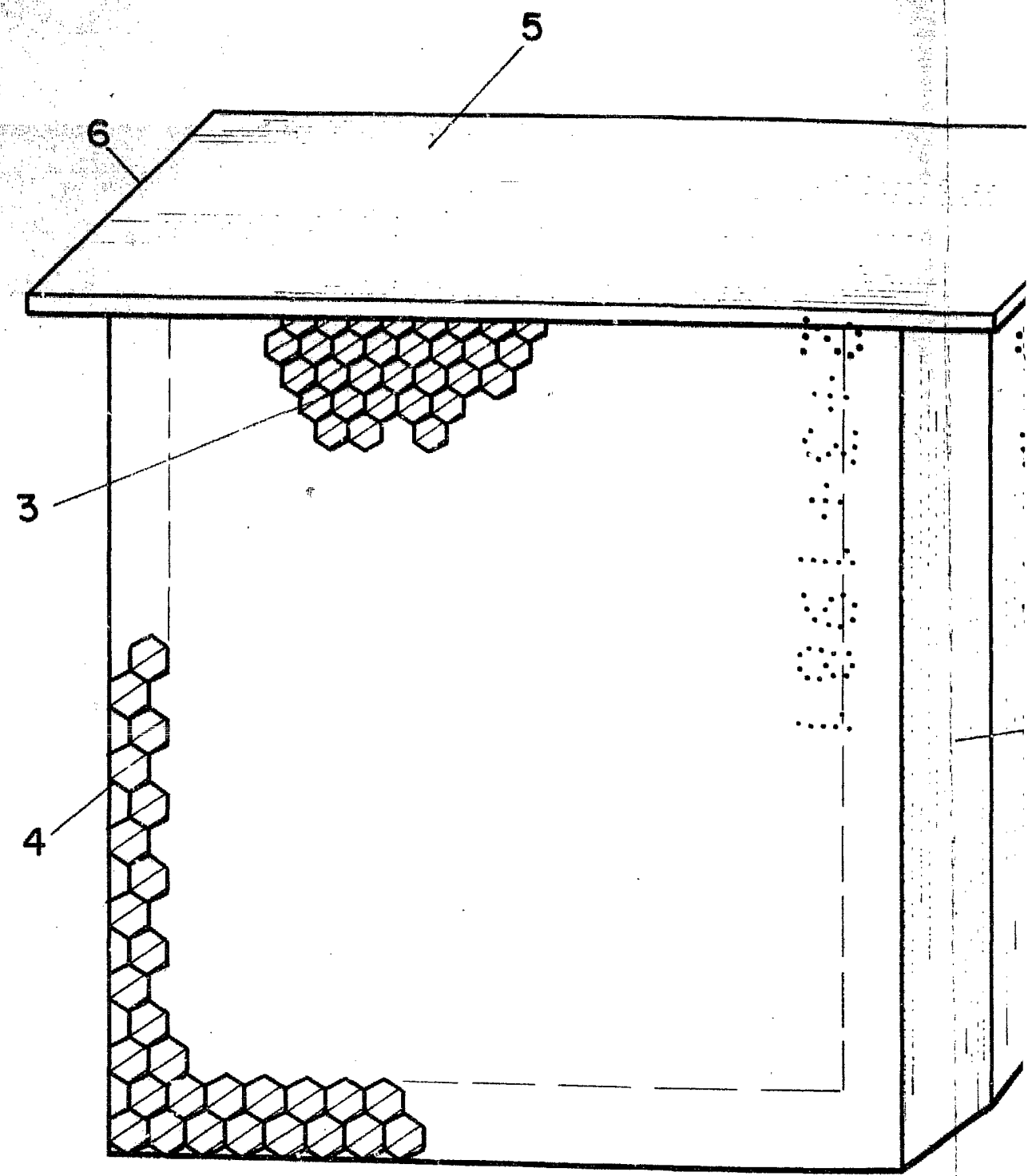


FIG - 1

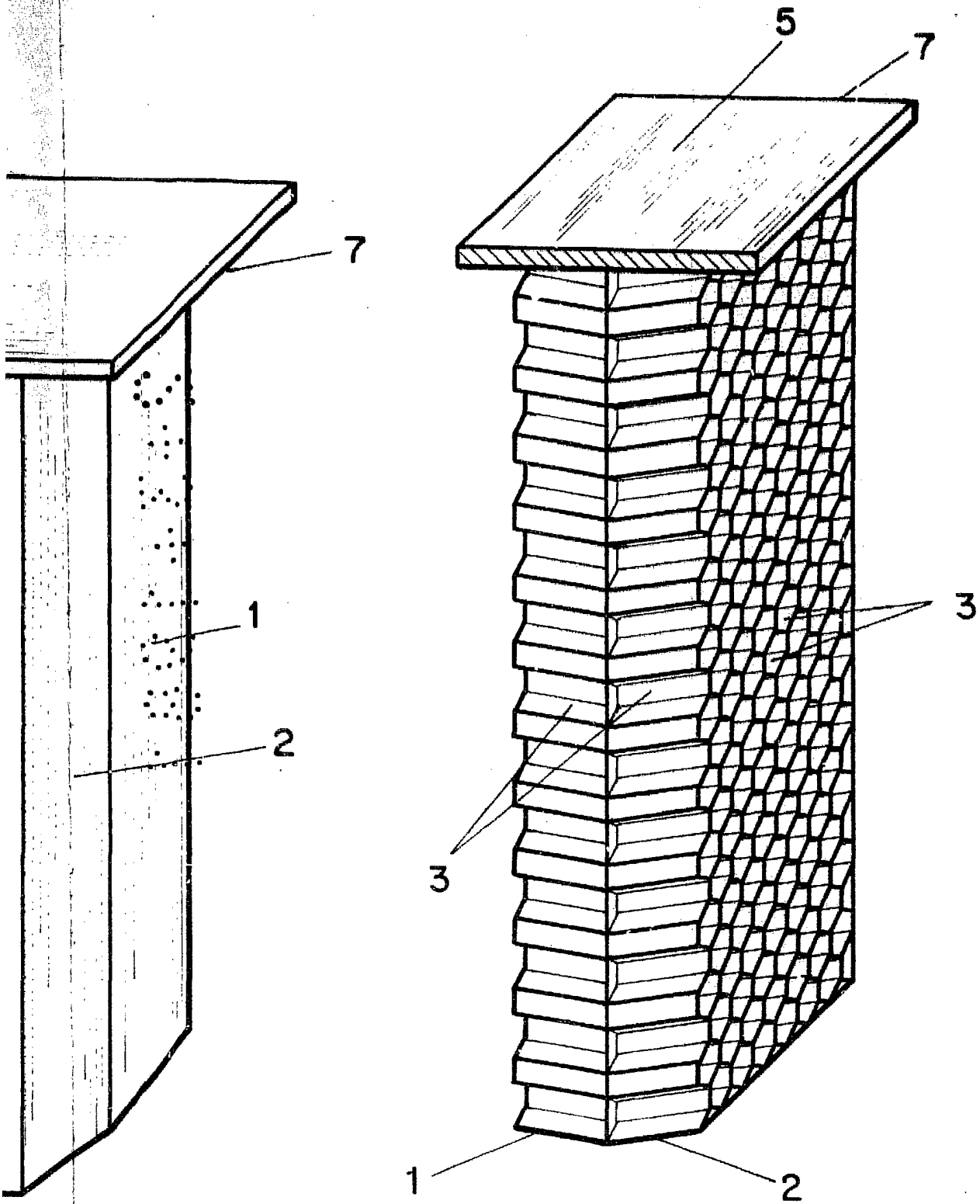


FIG - 2

ESCALA VARIABLE
Madrid, 27 de septiembre de 1978
BERNARDO UNGRIA
D. P.