



ESPAÑA

MODELO DE UTILIDAD

10	ES	11	NUMERO	10	Y
21		22	2.53098		
			FECHA DE PRESENTACION		

16 DIC. 1980

30 PRIORIDADES:	32 FECHA	33 PAIS
31 NUMERO		

47 FECHA DE PUBLICIDAD	51 CLASIFICACION INTERNACIONAL
	A47G 21/04

64 TITULO DE LA INVENCIÓN
"CUCHARA CON PAJA"

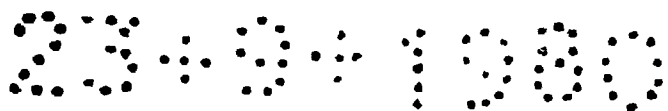
71 SOLICITANTE (S)
D. JIH-KUEI TSAI

DOMICILIO DEL SOLICITANTE
No. 2-1, Min Tsu West Road - Taipei Taiwan

72 INVENTOR (ES)
El solicitante.

73 TITULAR (ES)
D. JIH-KUEI TSAI

74 REPRESENTANTE
D. Carmen Alconada Garcia



Se trata de una nueva cuchara con paja que comprende un mango, un cuerpo de cuchara y un tubo de paja. La citada cuchara puede ser utilizada como una cuchara normal para agitar y remover las bebidas; además de ello, el cuerpo de cuchara de la mencionada cuchara puede ser utilizado como una horquilla o gancho suspendido sobre la boca de la botella, en caso de tomar bebidas contenidas en una botella con el cuello fino.

Las representaciones denotan:

La Fig. 1 representa la vista de perspectiva de éste invento.

La Fig. 2 es una vista seccional de A-A de la Fig. 1.

La Fig. 3 es una vista seccional de B-B de la Fig. 1.

La Fig. 4 es una vista seccional de C-C de la Fig. 1.

La Fig. 5 es una vista en la que se representa éste invento estando colocado en una botella con el cuello fino.

Así por tanto, cuando se prepara el polvo de la leche, café o té negro, etc., normalmente nosotros removemos las citadas bebidas con una cuchara antes de beberlas con una paja. Cuando se come helado, nosotros usualmente utilizamos una cuchara pero, al final, cuando el helado se funde y se convierte en líquido, sería conveniente para nosotros el utilizar una cuchara. Cuando se bebe agua carbónica o gaseosa, la paja es probable que caiga dentro de la botella debido a que es demasiado corta, y nosotros encontraremos otro inconveniente para continuar bebiendo. En vista de los hechos antes mencionados, el inventor ha ideado una nueva cuchara con paja, por medio de la cual ustedes pueden agitar la bebida durante



30

su preparaci3n y tambi3n pueden utilizarla como una cuchara corriente cuando se toma cualquier otro alimento, cuando se sorben bebidas, o bien el cuerpo de la cuchara o el mango de la citada cuchara pueden ponerse en la boca. Cuando el reci-
 piente de la bebida es una botella con el cuello fino, meter el mango de la cuchara dentro de la botella y dejar que el -
 cuerpo de la cuchara sobresalga sobre el cuello de la botella como un gancho para impedir que la paja caiga totalmente den-
 tro de la botella. Cuando se utiliza el cuerpo de la cucha-
 ra como extremo succionador, el usuario se sentir3 mucho m3s c3modo porque el cuerpo de la cuchara se adapta a la forma -
 de su boca.

35

40

La estructura y las funciones:

1. Una cuchara con paja (referencia a los dibujos adjuntos).

45

Tal como se representa en la Fig. 1 existe un tubo de -
 paja -6- y -8- 6 -7- y -6- entre la secci3n de espesor del -
 cuerpo de la cuchara -3- y el mango -2-; el mango -2- com-
 prende la pieza convexa -2A- superior y la pieza c3ncava in-
 ferior -2b- y son lo suficientemente fuertes para soportar -
 la considerable fuerza de agitado y removido que se le apli-
 ca al mango. La pieza convexa superior -2A- y la pieza c3n-
 cava inferior -2b- forman el tubo de paja -8-, el cual puede
 ser de forma oblonga, de forma redonda, de forma el3ptica, de
 forma rectangular o de forma cuadrada. El cuerpo de la cu-
 chara -3- comprende el borde superior pieza -3a- y el borde
 inferior pieza -3b- o la pieza borde superior -3c- y la pie-
 za borde inferior -3d-. La pieza de borde superior -3a- tie-
 ne una pieza superior convexa -5a- y la pieza de borde infe-

50

55



rior -3b- tiene una pieza cóncava inferior -5b-, por medio-
de la cual el tubo de paja -6- está formado, y el menciona-
do tubo de paja puede ser de forma oblonga, forma redonda ,
60 forma elíptica, forma rectangular o forma cuadrada, de mane-
ra que se acoplen a la forma del tubo de paja -8- del mango
-2-. El cuerpo de cuchara formado con la pieza de borde su-
perior -3a- y la pieza de borde inferior -3b- tiene un re-
borde saliente tanto en el borde superior como en el borde-
65 inferior.

En la pieza de borde superior -3a-, existe una pieza -
convexa superior -5c- que es utilizada para formar el tubo -
de la paja -7- cuando la pieza de borde superior -3c- y la -
pieza de borde inferior -3d- se montan juntas; entonces la -
70 mencionada parte del tubo de la paja quedará conectado con -
el tubo de paja -8- de la porción del mango -2-. El cuerpo
de la cuchara -3- formado por la pieza de borde superior -3c-
y la pieza de borde inferior -3-, tiene un reborde saliente-
en su pieza de borde superior, pero la pieza de borde infe-
rior es una superficie curvada lisa.

2. Tal como se menciona en el arriba apartado 1, el cuerpo -
de la cuchara -3- está formado con la pieza de borde superior
-3a- y la pieza de borde inferior -3b-, o con la pieza de -
borde superior -3c- y la pieza de borde inferior -3d-, de -
80 forma que puede ser utilizada como una cuchara normal o como
una cuchara para agitar/remover; cuando se toman bebidas de
una botella de cuello fino -9-, poner el mango -2- de éste -
invento dentro de la botella y dejar que el cuerpo de la cu-
chara quede suspendido sobre la boca de la botella, de forma

23.04.1980

85 que se evite que la paja caiga dentro de la botella como tan a menudo ocurre en las actuales pajas.

3. Tal como se menciona anteriormente en 1, la mencionada "cuchara con paja" puede ser formada o modelada con vidrio, cartulina impermeable, plásticos no tóxicos y resistentes al calor o metal, o pueden ser montadas mediante piezas de los antemencionados materiales para el propósito de producción en masa.

95 La citada cuchara con paja puede también hacerse de papeles o material de PP al objeto de que sirvan para un sólo uso, al objeto de ajustarse y cumplir las normas de sanidad.

4. La mencionada cuchara con paja tiene un tubo de paja ancho -6-, -7- y -8-, de forma que se evite el que quede atascado por partículas de comida mayores.

100 5. El mango -2- y el cuerpo de la cuchara -3- de éste invento debe mantenerse siempre en condiciones de limpieza, de forma que pueda utilizarse para la succión de las bebidas.

-
-
-
-
-
-
-
-
-
-
-

23.09.1980

REIVINDICACIONES

N O T A. - Se reivindica la propiedad de éste Modelo de utilidad:

105 1) - Cuchara con paja, que comprende un mango, un cuerpo de
cuchara y un tubo de paja en formas diferentes, y la citada
cuchara puede ser utilizada como cuchara corriente o como -
mezcladora para tomar comida o moverla, y también como una -
110 paja para beber diversas clases de bebidas, siendo el cuerpo
de la cuchara especialmente bueno para tomar bebidas conteni-
das en una botella con cuello fino sin que pueda caer dentro
de la botella, como ocurre a menudo con las pajas actualmen-
te existentes.

2) - "CUCHARA CON PAJA"

115 Esta Memoria Descriptiva consta de seis hojas foliadas y
mecanografiadas por una sola cara y de una hoja de planos.

Madrid, 23. SEP. 1980

C. ALCONADA

Por poder

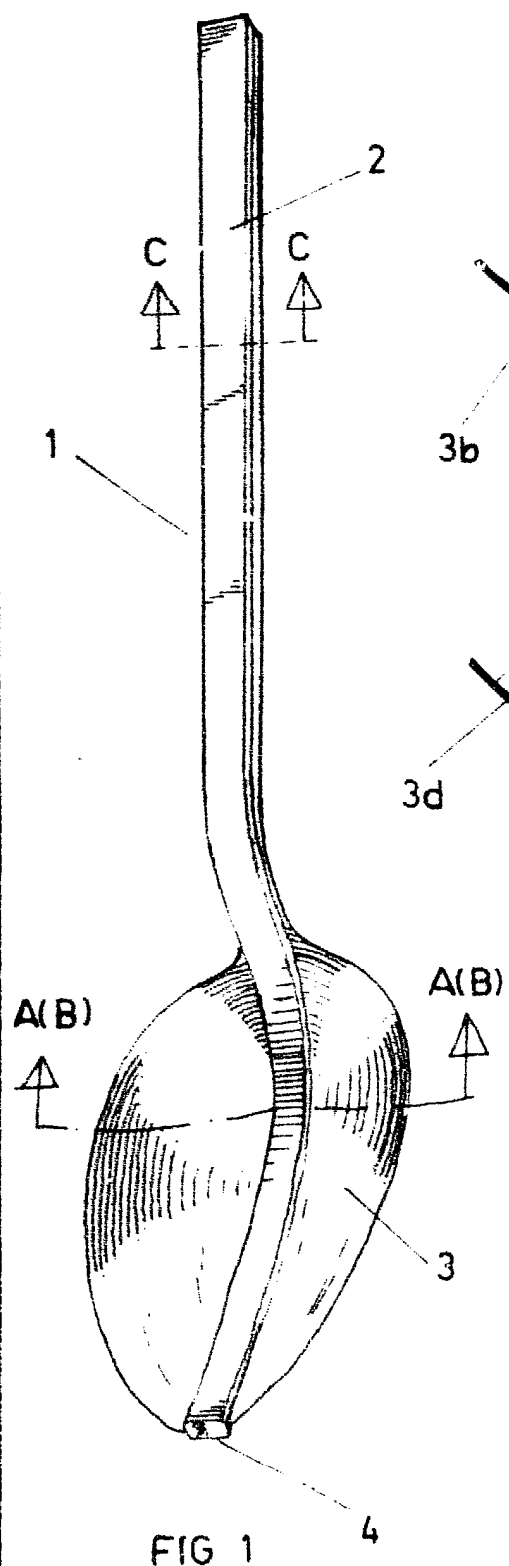


FIG. 1

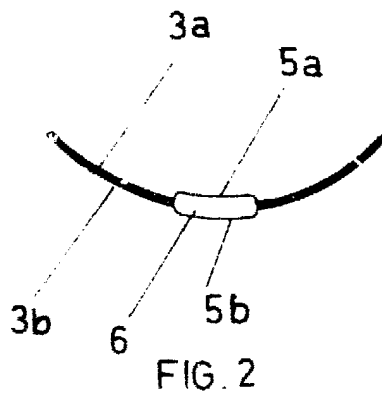


FIG. 2

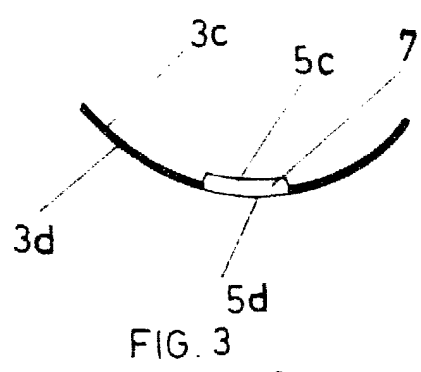


FIG. 3

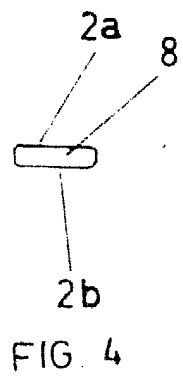


FIG. 4

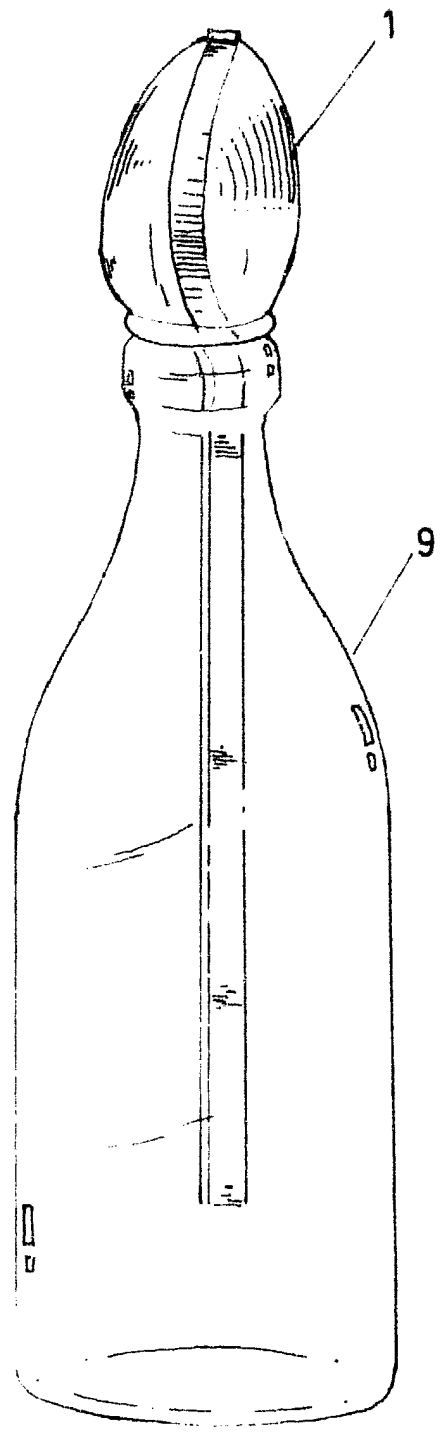


FIG. 5

ESCALA VARIABLE

MADRID, A 23. SEP. 1980
 C. ALCONADA
 Peripeder.