



ESPAÑA

10 ES	11	253091	16 Y
	21		
	22	FECHA DE PRESENTACION	

MODELO DE UTILIDAD

16 DIC. 1980

30 PRIORIDADES:	32 FECHA	33 PAIS
31 NUMERO		

47 FECHA DE PUBLICIDAD	51 CLASIFICACION INTERNACIONAL
	A43B13/26

54 TITULO DE LA INVENCIÓN

"SUELA DE CALZADO, ESPECIALMENTE PARA LA PRÁCTICA DE ACTIVIDADES AL AIRE LIBRE".

71 SOLICITANTE (S)

PATRICK, S. A.

DOMICILIO DEL SOLICITANTE

85700 Pouzauges (Francia)

72 INVENTOR (ES)

73 TITULAR (ES)

74 REPRESENTANTE

Don Ignacio PONTI GRAU

La invención tiene por objeto una suela de calzado para la práctica de deportes y actividades análogas.

La práctica de las actividades físicas se realiza sobre terrenos de consistencias variadas y que, frecuentemente, no pueden ser conocidas de antemano.

En el curso de una misma sesión, el practicante puede encontrar terrenos duros, y luego terrenos más blandos o muelles. Es, por tanto, un problema para él elegir el par de calzado que le convendrá más para la actividad prevista. Muy frecuentemente, debido a la diversidad de los suelos encontrados, o bien de las condiciones climáticas cambiantes, el par de calzado elegido no conviene más que imperfectamente en la práctica.

Las suelas de calzado conocidas hasta la actualidad para la práctica de los deportes o para el recreo, presentan, salientes prespecto al cuerpo de la suela propiamente dicho, unas protuberancias que están destinadas a hundirse en el suelo. Y es por la altura de estas protuberancias, su distribución sobre el cuerpo de la suela, así como por el material que las constituye, por lo que se distinguen los calzados entre sí, en función a su adaptabilidad a los diferentes tipos de terreno.

La suela de calzado según la invención se caracteriza por el hecho de que las protuberancias o salientes están conformados de tal manera que, si bien son aptas para hundirse en el suelo o terreno mientras éste es blando o relativamente blando, jugando así el papel de órganos de engancho habituales que impiden los patinazos, se deforman

3

elásticamente cuando el terreno es más duro, aumentando de esta manera el área de contacto entre la suela y el terreno, y volviendo el efecto de la suela comparable al de una suela desprovista de protuberancias o dotada de protuberancias de una altura netamente menor.

Según la invención, las protuberancias, salientes o tetones, en lugar de ser macizos son, por el contrario, huecos y compartimentados eventualmente según alveolos, de manera que son deformables por flexión de su zona de unión al cuerpo de la suela.

La invención contempla una forma de realización, según la cual las protuberancias huecas son obtenidas por moldeo, ventajosamente al mismo tiempo que el cuerpo de la suela.

En la descripción siguiente, hecha a título de ejemplo, se hace referencia al dibujo anexo, en el cual;

La figura 1 es una vista en sección de una parte de suela según la invención, y la figura 2 es una vista por debajo.

Del cuerpo de suela -11- sobresalen hacia abajo unas protuberancias o tetones huecos -12-, los cuales sobresalen respecto a la cara inferior -13- del cuerpo de suela y que pueden afectar contornos diversos, por ejemplo rectangular -14-, triangular -15-, circular -16-, poligonal -17- o curvado -18-. Una misma suela presenta protuberancias según uno o varios de estos contornos.

Cada tetón -12- es un cuerpo hueco. Así está limitado por una pared lateral -19- que se une al cuerpo de

suela -11- y presenta una cara frontal -21- para entrar en contacto con el suelo.

Ventajosamente, la pared -19- no es de espesor constante, sino que comprende una parte más delgada -22- en la vecindad de su unión al cuerpo de suela -11-.

Para los tetones huecos de forma alargada se prevé tabiques intercalados tal como se aprecia en -23 y 24-, que unen el fondo -21- con el cuerpo -11- de la suela y que son de espesor más reducido que el de las paredes -19-.

10 Cuando el practicante equipado de calzado que comprende tales suelas marcha o corre sobre un terreno muéllé o blando, las protuberancias -12- juegan su papel habitual, o sea que se hunden en el suelo y así tienen una función de enganche que impide los patinazos y resbalones.

15 Pero, si el suelo es más duro, las protuberancias -12- se deforman por flexión de las paredes laterales -19-, especialmente en la región de las partes más delgadas -22-, y el impacto con el suelo se realiza no sólo por la cara inferior -13- del cuerpo de suela, sino igualmente por los fon-
20 dos -21- y las paredes laterales -19- las protuberancias, aplastadas al menos parcialmente, permitiendo, de esta manera, una marcha o una carrera en las mejores condiciones, en contraste con las que existen cuando los tetones son rígidos y el contacto con el suelo es tomado práctica y exclusiva-
25 mente por los fondos o superficies frontales de estos tetones.

Cuando la suela deja de estar en contacto con el suelo, las protuberancias vuelven a tomar sus configuraciones

iniciales, bajo el efecto de la elasticidad de las paredes de que están constituidas.

Una suela según la invención puede ser obtenida por simple moldeo, en condiciones de fabricación habituales, a bajo precio de coste y a cadencia elevada.

- . -



R E I V I N D I C A C I O N E S

1. Suela de calzado, especialmente para la práctica de actividades al aire libre, con protuberancias previstas para hundirse en los terrenos blandos, caracterizada por el hecho de que las referidas protuberancias son deformables a fin de aplastarse contra el cuerpo de la suela cuando el terreno es más duro.

2. Suela de calzado, especialmente para la práctica de actividades al aire libre, según la reivindicación 1, caracterizada por el hecho de que las protuberancias son cuerpos huecos.

3. Suela de calzado, especialmente para la práctica de actividades al aire libre, según la reivindicación 2, caracterizada por el hecho de que la pared lateral de las protuberancias huecas está adelgazada en la vecindad de su conexión con el cuerpo de la suela.

4. Suela de calzado, especialmente para la práctica de actividades al aire libre, según la reivindicación 2, caracterizada por el hecho de que las protuberancias huecas están compartimentadas mediante tabiques intermedios.

5. Suela de calzado, especialmente para la práctica de actividades al aire libre.

Todo ello según queda descrito en la presente memoria y resumido en las reivindicaciones contenidas al final de la misma, establecidas de acuerdo con el artículo 100 del vigente Estatuto sobre Propiedad Industrial y que

comprenden en conjunto siete hojas foliadas, escritas a máquina por una sola de sus caras.

Barcelona, a 23 de septiembre de 1980

PATRICK, S. A.
p.a.

I. PONTI
E. P.

A large, stylized handwritten signature in black ink, appearing to read 'I. Ponti', is written over the typed name. The signature is highly cursive and loops around the text.

Fig. 1

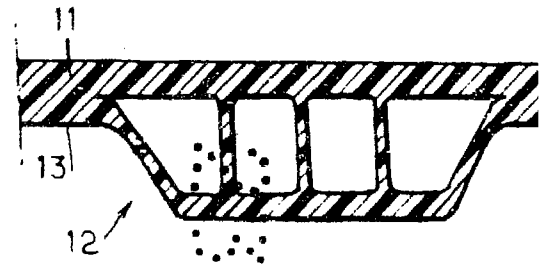
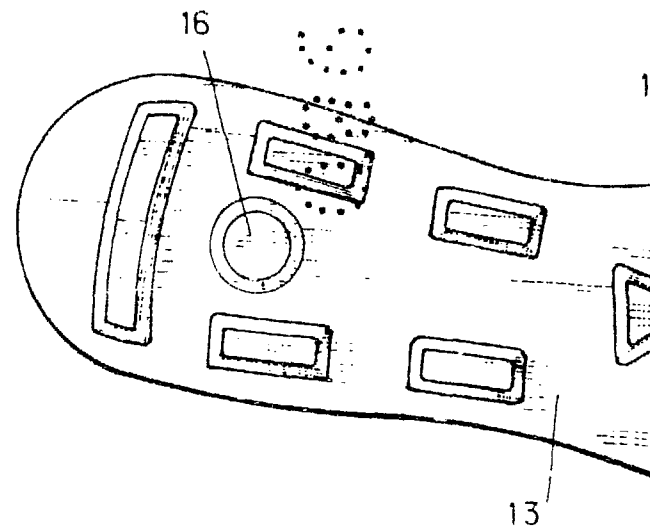
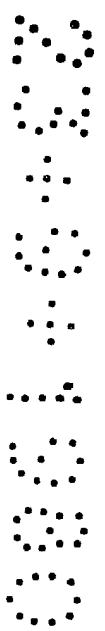
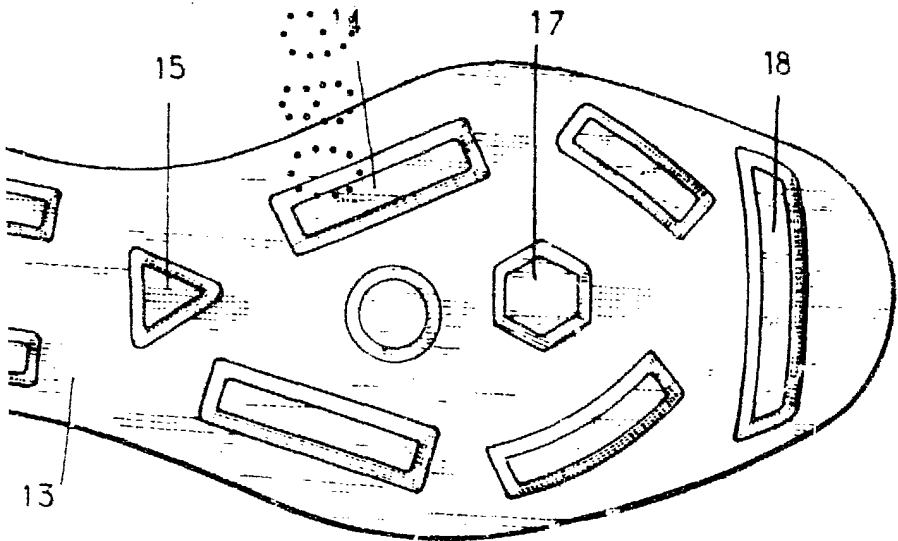
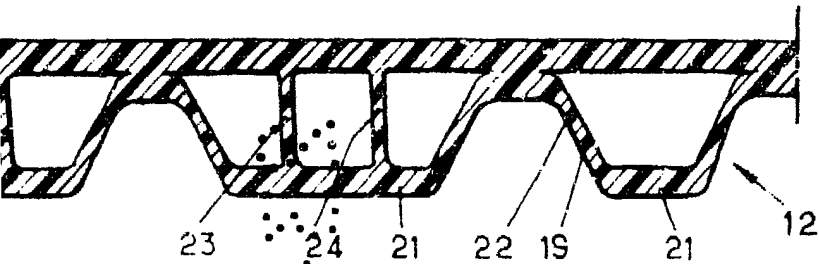


Fig. 2





Barcelona, 23 de septiembre de 1980
p.a.

L. BONTI
ES
[Handwritten signature]