



ESPAÑA

(19) ES	(11) NUMERO	(10) Y
(21)	253081	
(22)	FECHA DE PRESENTACION	
	22 SET. 1980	

MODELO DE UTILIDAD

16 DIC. 1980

(30) PRIORIDADES:	(32) FECHA	(33) PAIS
(31) NUMERO		

(47) FECHA DE PUBLICIDAD	(51) CLASIFICACION INTERNACIONAL
	A47F 3/00

(54) TITULO DE LA INVENCIÓN
"CONJUNTO MODULAR DESARMABLE PARA LA FORMACION DE EXHIBIDORES Y SIMILARES"

(71) SOLICITANTE (S)
CIERVO COMERCIAL, S.A.

DOMICILIO DEL SOLICITANTE
BARCELONA, Pinzón 3-5

(72) INVENTOR (ES)

(73) TITULAR (ES)

(74) REPRESENTANTE
D. MANUEL DE RAFAEL GARCIA

El presente modelo de utilidad se refiere a un conjunto modular desarmable para la formación de exhibidores y similares.

5 El conjunto modular en cuestión es muy ventajoso porque permite formar dichos exhibidores y similares de una manera sencilla y puede ser desarmado asimismo con facilidad con posibilidad de utilizarlo en múltiples combinaciones en numerosas aplicaciones, por ejemplo, en establecimientos comerciales de distintos tipos, en locales industriales, en laboratorios, para almacenamiento, en 10 habitaciones, en viviendas, etc., todo ello de modo que los artículos quedan expuestos y acondicionados de manera muy visible y accesible. 15

Las ventajas expuestas se consiguen con el conjunto modular de que se trata por el hecho de que el mismo se caracteriza esencialmente por comprender unos montantes que por sus extremos 20 encajan en sendos elementos de sección en U para la fijación superior e inferior de dichos montantes en el lugar de empleo, cuyos montantes están provistos de orificios para la sujeción de travesaños, anaqueles y accesorios entre tales montantes para la colocación de los artículos correspondientes. 25

El conjunto modular a que se refiere el modelo se caracteriza también porque algunos de los elementos de sección en U en los que encajan

los montantes por su extremo superior están  
corrados posteriormente para la fijación a la  
pared.

5 Con el fin de facilitar la explicación  
se acompaña a la presente memoria descriptiva  
una hoja de dibujos en la que se ha representado  
un caso práctico de realización, el cual se  
cita solo a título de ejemplo no limitativo del  
alcance del presente modelo.

10 En dichos dibujos:

La figura 1 es una vista en perspectiva  
que ilustra por separado un fragmento de uno de  
los montantes del conjunto modular.

15 La figura 2 ilustra en perspectiva  
separadamente y a mayor escala los elementos  
de sección en U utilizados para fijar inferior  
y superiormente los montantes al lugar de empleo.

20 La figura 3 representa una vista en  
perspectiva que muestra una de las muchas com-  
binaciones de posible obtención con el conjunto  
modular en una solución de aplicación entre el  
suelo y el techo.

25 La figura 4 corresponde a otra vista  
en perspectiva en la que se representa otra  
solución de entre las varias posibles en las  
que el conjunto se fija al suelo y a la pared.

De acuerdo con los dibujos, el conjunto  
modular desarmable para la formación de exhibidores

y similares objeto de la invención consta de unos montantes -1- que presentan unos orificios -2- y -3- debidamente distribuidos en dichos montantes. El conjunto modular comprende unos  
5 elementos de sección en U -4- provistos de orificios -5- para la fijación de tales elementos en el suelo, en los que encajan los montantes -1- por su extremo inferior, así como por su extremo superior en el caso en que dichos montan-  
10 tes deban fijarse al techo, lo que puede efectuarse, sujetando directamente los elementos -4- al techo mediante sus orificios -5-, o con intervención de tensores convencionales a rosca -6- interpuestos entre el techo y los elementos -4-.  
15 El conjunto comprende también unos elementos de sección en U -7- que están cerrados posteriormente donde presentan unos orificios -8- para su fijación en la pared con el fin de encajar los montantes -1- en dichos elementos -7- por el  
20 extremo superior y sujetar así los montantes en dicha pared (Figura 4).

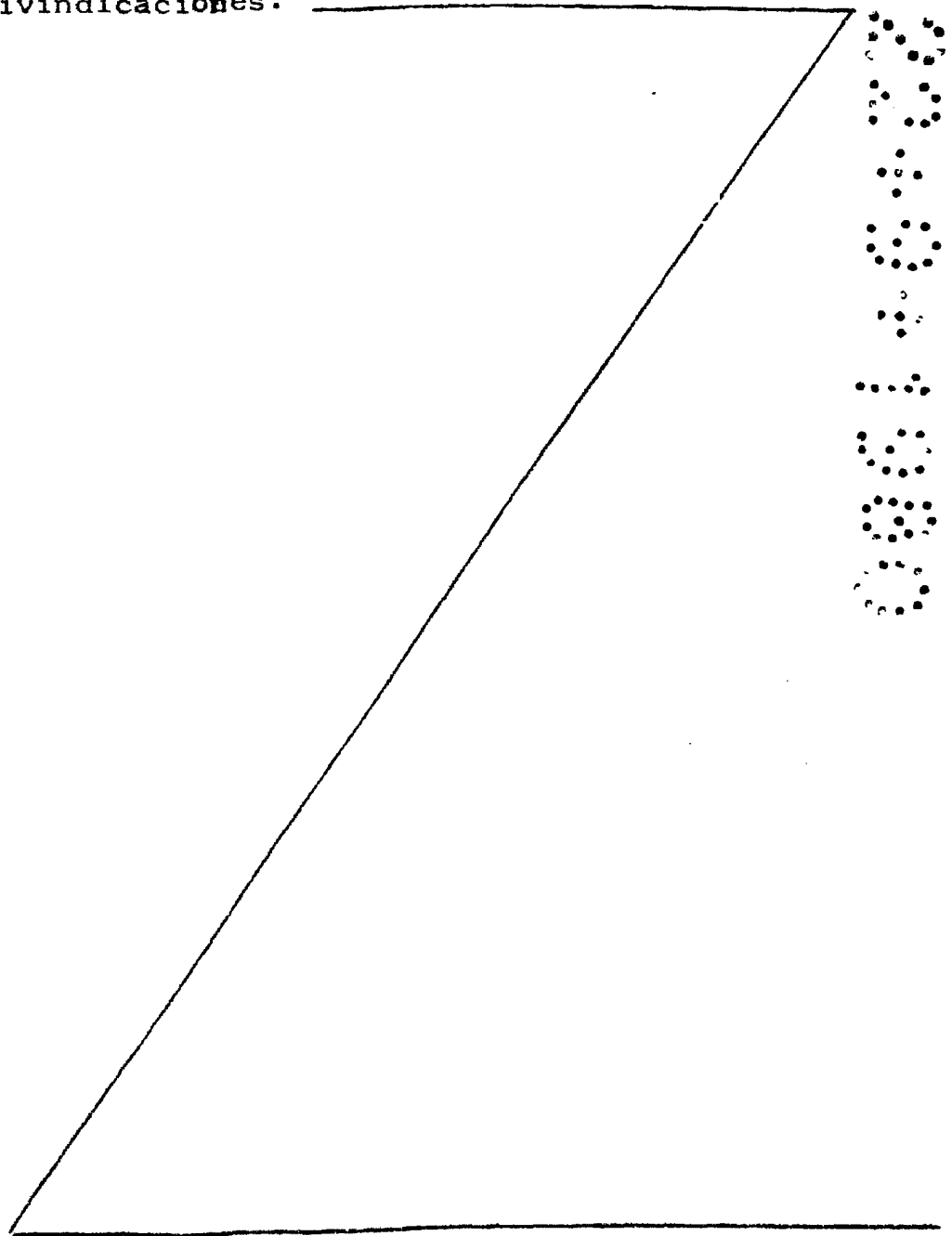
Los orificios -2- de los montantes -1- están dispuestos para la fijación de unos elementos-guía de sección en U -9- a dichos montantes,  
25 en cuyos elementos son encajables por sus extremos y por deslizamiento unos anaqueles -10- que quedan interpuestos entre los montantes -1-. Los orificios -3- de los montantes -1- permiten

colocar pasantes por sus extremos unos tubos o barras -11- que en tales extremos reciben unos elementos -12-, por ejemplo roscados, de sujeción de dichos tubos o barras entre los montantes -1-.

Los anaqueles -10- permiten la colocación de diversos artículos que se deban exhibir en distintos lugares y de los tubos o barras -11- es posible suspender asimismo diferentes artículos que se deseen exhibir donde convenga. Queda previsto que el conjunto comprenda accesorios convenientes, tales como tabiques que pueden disponerse entre los anaqueles -10- para formar compartimientos aptos para colocar los artículos u objetos que interese. Con el conjunto pueden efectuarse múltiples combinaciones en la disposición de todos sus elementos para conseguir distintas soluciones de acuerdo con las necesidades. En las diferentes combinaciones pueden utilizarse, por ejemplo, solo anaqueles -10-, o solamente tubos o barras -11-, etc, pudiéndose incluso disponer entre montantes los muebles accesorios que convengan.

El modelo, dentro de su esencialidad, puede ser llevado a la práctica en otras formas de realización que difieran solo en detalle de la indicada únicamente a título de ejemplo, a las cuales alcanzará igualmente la protección

que se recaba. Podrá, pues, fabricarse este conjunto modular en cualquier forma y tamaño, con los medios y materiales más adecuados y los accesorios más convenientes por quedar todo ello  
5 comprendido en el espíritu de las siguientes reivindicaciones.



## REIVINDICACIONES

Se reivindica como objeto del presente modelo de utilidad:

5 1.- Conjunto modular desarmable para la formación de exhibidores y similares, caracterizado esencialmente porque comprende unos montantes que por sus extremos encajan en sendos elementos de sección en U para la fijación superior e inferior de dichos montantes en el lugar de empleo, cuyos  
10 montantes están provistos de orificios para la sujeción de anaqueles, travesaños y accesorios entre tales montantes para la colocación de los correspondientes artículos.

15 2.- Conjunto modular desarmable para la formación de exhibidores y similares, según la reivindicación anterior, caracterizado porque algunos de los elementos de sección en U en los que encajan los montantes por su extremo superior están cerrados posteriormente para la fijación  
20 a la pared.

3.- CONJUNTO MODULAR DESARMABLE PARA LA FORMACION DE EXHIBIDORES Y SIMILARES.

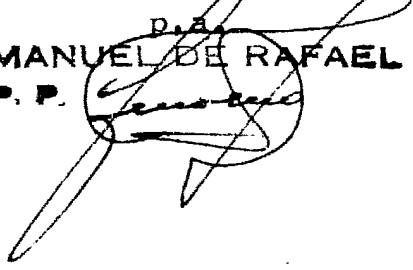
Consta la presente memoria descriptiva de ocho páginas mecanografiadas y una lámina de dibujos.

Ma-

drid, a 22 SET 1980

CIERVO COMERCIAL, S.A.

D.A.  
MANUEL DE RAFAEL  
P. P.



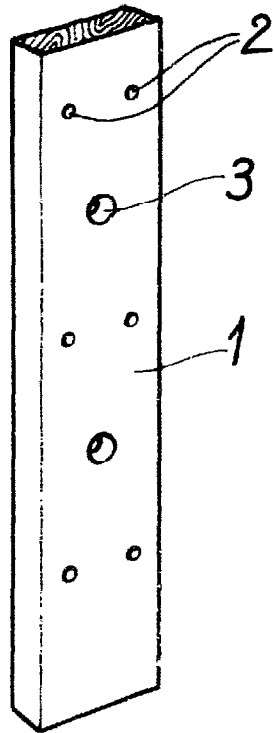


Fig. 1

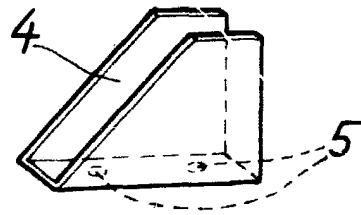
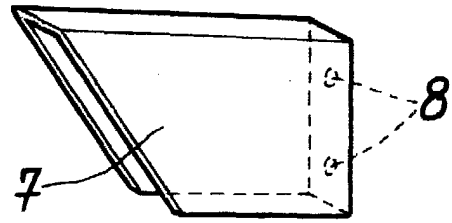


Fig. 2

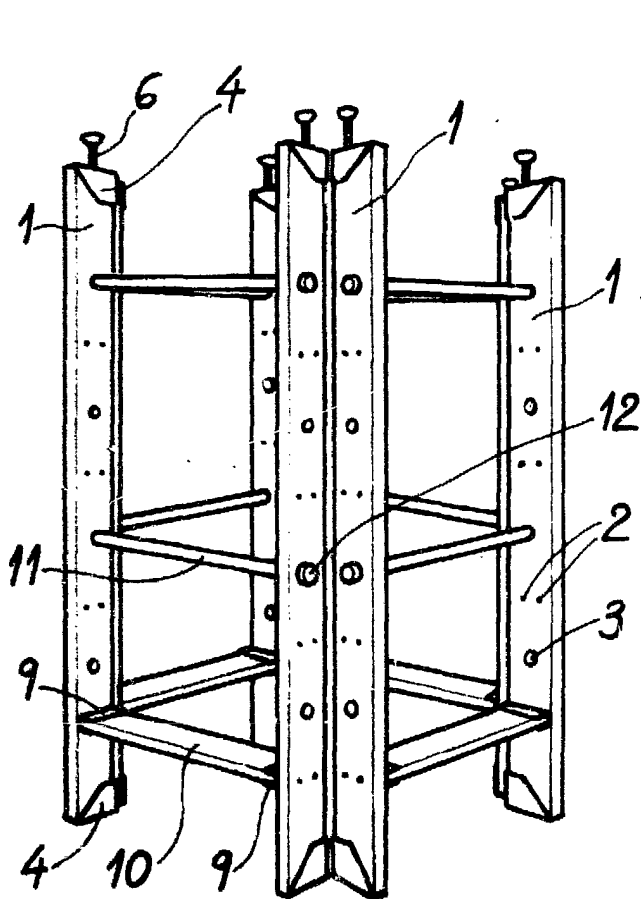
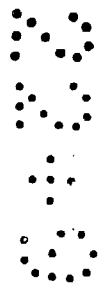


Fig. 3

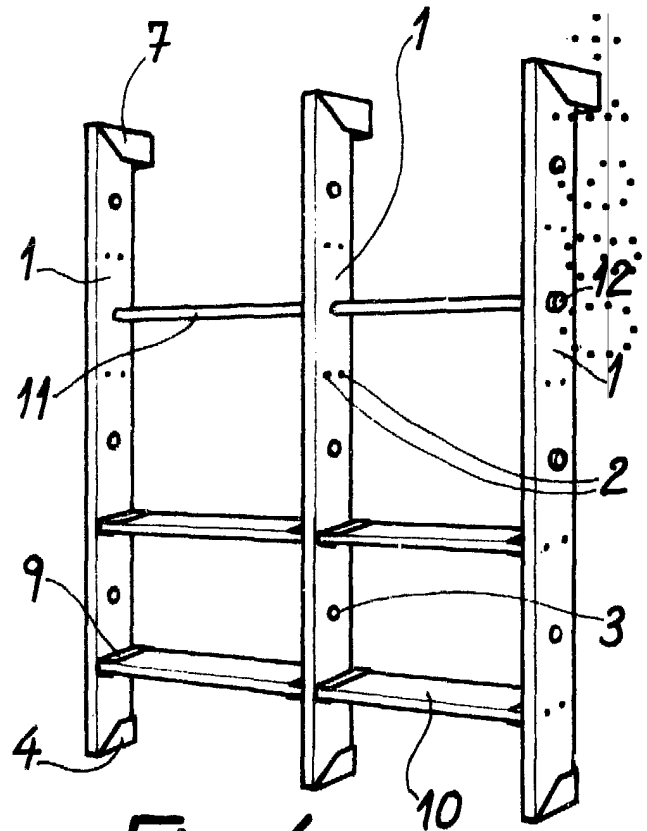


Fig. 4

22 SET. 1980

Madrid,

MANUEL DE RAFAEL

Escala variable.