



253078

INVENTO DE LA INDUSTRIA

por DIEZ.- años

en España, a favor de la razón social, TALLERES
ARRASAR COOPERATIVA INDUSTRIAL "EACI", de nacio-
nalidad española, residente en MONDRAGON (Guipúz-
coa), Barrio Saldivar, cuya patente tiene por ob-
jeto,

"PERFECCIONAMIENTOS EN CIERRES PARA RECI-
PIENTES DESTINADOS A CONTENER LIQUIDOS".

.....

MEMORIA DESCRIPTIVA

El invento se relaciona en general con la fa-
bricación de dispositivos de cierre y más en parti-
cular incluye unos perfeccionamientos en los cie-
rres para botellas que dan por resultado la crea-
ción de un nuevo elemento de cierre que además puede
actuar como vertedero para el líquido contenido en
el recipiente.

b.-

253078

-2-



- 5.- Un objeto del invento, consiste en crear un dispositivo de cierre y vertedero que se ajusta en el cuello de un recipiente que contenga líquido, cerrándose y abriéndose automáticamente, según la posición en que se sitúe el citado recipiente.
- 10.- Otro objeto del invento, consiste en crear un dispositivo del tipo indicado, en el que se elimina por completo el goteo del líquido.
- 15.- Otro objeto más del invento, es el de crear un dispositivo del tipo indicado, cuyas partes han sido específicamente diseñadas para que puedan adaptarse entre sí por recíproco ajuste, evitando así tener que producir soldaduras u otros elementos de unión.
- 20.- Otra finalidad más del invento, es la de crear un dispositivo de las características indicadas, que es de fácil construcción, muy duradero, muy eficaz en el uso.
- 25.- Otros objetos y ventajas de la invención se pondrán de manifiesto por la descripción siguiente, al considerarla junto con los dibujos que se acompañan, en los que:
- La figura 1ª., es una vista en elevación de un dispositivo vertedor, del tipo propuesto por el invento, estando en su posición de cierre, posición que corresponde a la vertical del recipiente en el que el citado dispositivo está adaptado.

253078

-3-

31 OCT.



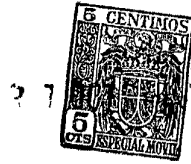
La figura 2a., es una vista similar que muestra el dispositivo vertedor en su posición de apertura, posición que corresponde a una inclinación del recipiente, adecuada para verter el líquido.

5.- La figura 3a., es una vista de las piezas integrantes del dispositivo, antes de ser armadas.

El tapón vertedor objeto del invento, comprende: un elemento tubular principal -1- que tiene sus extremos cortados anguladamente formando pico de flauta, según se muestra en la figura 3a. Ensamblado y ajustado al elemento tubular -1-, está acoplado un casquete de cobertura -2-, provisto de un cuello -3-, en el que es recibido y retenido el tubo -1-. El extremo inferior -4- del tubo -1-, está recajado en forma de pico de flauta y posee un cajado -5- formando el puente -6- en el que es retenido el tubo de salida -7-, que se instala por el interior del elemento tubular -1-, quedando situado en extremo más adelantado en el borde interior -8- del tubo vertedor -1-. De esta forma, cuando el dispositivo, está inclinado, y en posición apta para el vaciado, conforme se muestra en la figura 2a., el tubo -7- se encuentra sobre el flujo del líquido, asegurando así una salida efectiva y un vaciado rápido del líquido, desde el recipiente que lo contiene, al montar el tubo de salida -7- en el interior del elemento tubular -1-, después de que el casquete -2- se ha unido a él, el citado tubo de salida

253078

-4-



- 5.- -7-, se introduce derecho dentro del elemento tubular -1-, para que una parte del mismo se rodee por el puente -6- y el extremo superior del tubo de salida, coincida con el borde interior del vaciador -8-, del elemento tubular -1-.
- 10.- Sobre el tubo vertedor -1-, se instala un elemento de cierre -9-, que posee una plaquita de obturación -10- que apoya sobre el extremo en forma de pico de flauta -11- del tubo -1-. Dicho elemento de cierre -9- posee dos brazos prolongados -12- formando horquilla, cada uno de cuyos brazos se sitúa, por ambos lados del tubo -1-, sobre el que basculan libremente por medio de los pivotes -13-.
- 15.- Conforme queda indicado, los extremos prolongados de los brazos -12- del elemento de cierre -9-, se prolongan por ambos lados y hacia la parte posterior del tubo -1-, en donde cuenta con unos contrapesos -14- mediante los cuales esta piezas de cierre bascula para determinar la situación de apertura del vertedor -1- o bien ocupar la posición de cierre, cuando la botella se encuentra en posición vertical.
- 20.- Por el interior del casquete -2- y ensartado en el propio tubo -1-, se encuentra adaptado un tapón -15- que es el que determina el cierre de la botella, y el montaje de todo el dispositivo sobre ella.
- 25.-

253078

-5-



5.- A la vista de los dibujos representados en las figuras 1ª y 2ª., se comprende fácilmente que este dispositivo de cierre, tiene funcionamiento automático y que cuando la botella se mantiene en erecta posición, la plaquita de cierre -11-, apoyará sobre el extremo en forma de pico de flauta -11- del tubo -1-, cerrándole; contrariamente, cuando la botella se inclina en posición de verter, el líquido fluirá por el conducto -1- y automáticamente la tapa actuada por los contrapesos -14-, se separará de la boca del vertedor quedando éste abierto.

15.- Se comprende fácilmente que el invento proporciona un nuevo dispositivo de cierre y vertedor para botellas y otros recipientes, cuyo dispositivo es de construcción sencilla, y puede ser llevado a la práctica con facilidad, debido a que está formado por un número relativamente reducido de piezas, que se construyen y montan con facilidad, lo que asegura la posibilidad de producirlo en gran escala, dentro de una relativa economía.

20.- Se comprende igualmente que el dispositivo resultante del invento, no queda limitado rigurosamente a los detalles exactos de esta memoria, ya que al ser llevado a la práctica, podrán introducirse en él, todas aquellas modificaciones de detalle que las circunstancias y la práctica pudiesen aconsejar, siempre y cuando que con las varian-

253078

-o-



tes que se introduzcan, no se cambie, altere o modifique la esencialidad del objeto que aquí ha sido descrito.

5.-

Se hace la aclaración de que el objeto que constituye esta patente, no se ha dado a conocer en España, se viene llevando a efecto los Estados Unidos de América, por el Constructor: Carl Kipp, establecido en Chicago, III.

10.-

(V. O. T. A.)

Se declaran como de propiedad y novedad para todo el territorio español, el contenido de las siguientes,

REIVINDICACIONES:

15.-

1a).- Perforaciones en cierres para recipientes destinados a contener líquidos, de acuerdo con los cuales, se constituye un elemento exterior y vertebral para recipientes que se organizan sobre un cuerpo elástico comunicado sobre el

20.-

que se adapta, atravesando totalmente un conducto tubular de extremos en forma de pico de flauta, y un casquete ensartado ajustadamente en dicho cuerpo tubular, que constituye el elemento de

25.-

cobertura para la embocadura del recipiente, contando además, con un fino tubo alojado y retenido en el interior del cuerpo tubular de extremos en forma de pico de flauta y un dispositivo de cierre

253078

-7-



previsto de contrapesos, que bascula sobre el citado conaecto de extremos en forma de pico de llauta.

- 5.- 24).- Perfeccionamientos en cierres para recipientes destinados a contener líquidos, que se caracterizan porque el conaecto tubular vertedor, a que se refiere la reivindicación precedente, cuenta con una depresión, formando un pequeño puente desviado hacia el interior de dicho tubo, en el que es recibido y aprisionado un segundo tubo de menor diámetro que se prolonga hasta el extremo superior del tubo vertedor.

- 10.- 25).- Perfeccionamientos en cierres para recipientes destinados a contener líquidos, caracterizados porque en el extremo superior del vertedor, a que se refieren las reivindicaciones primera y segunda, se encuentra adaptada una pieza de cierre, que cuenta con un sector plano que se adapta sobre el extremo del vertedor determinando su cierre, cuyo elemento de cierre se prolonga para subdividirse en dos brazos formando horquilla, que quedan situados por ambos lados del tubo vertedor, en el que basculan mediante pivotes, caracterizándose además dichos brazos ahorquillados, porque se prolongan por la parte posterior del tubo vertedor, contando en sus extremos con unos contrapesos que determi-

253078

-8-



na, la apertura o el cierre automático del dispositivo, según el recipiente, se sitúa en posición inclinada o vertical.-

5.- 4a).- "PERFECIONAMIENTOS EN CIERRES PARA RECIPIENTES DESTINADOS A CONTENER LIQUIDOS".

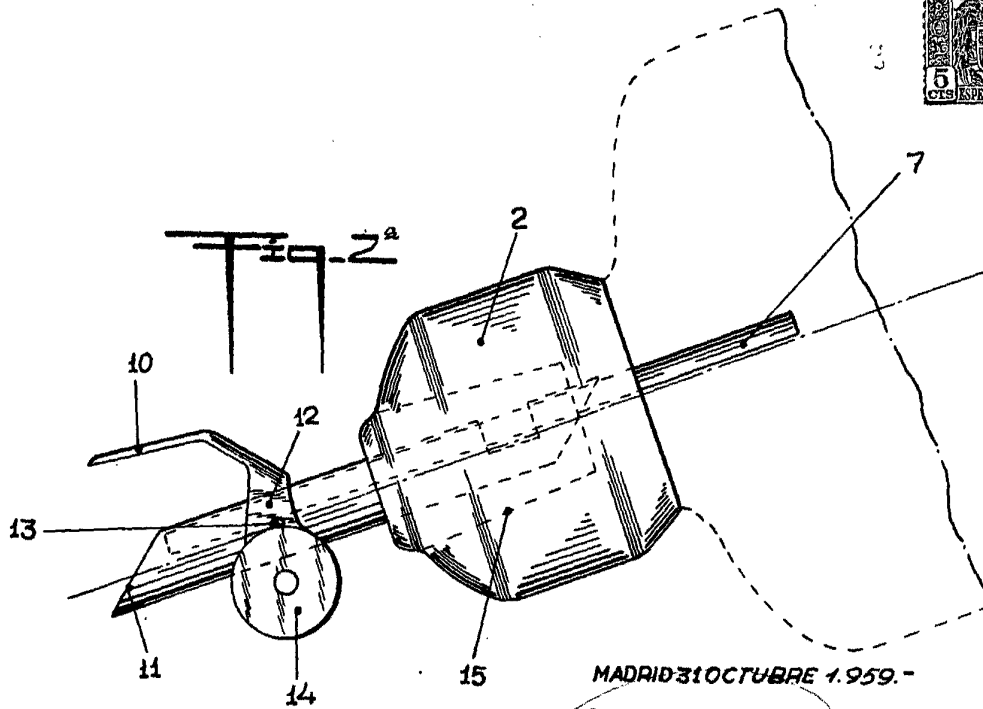
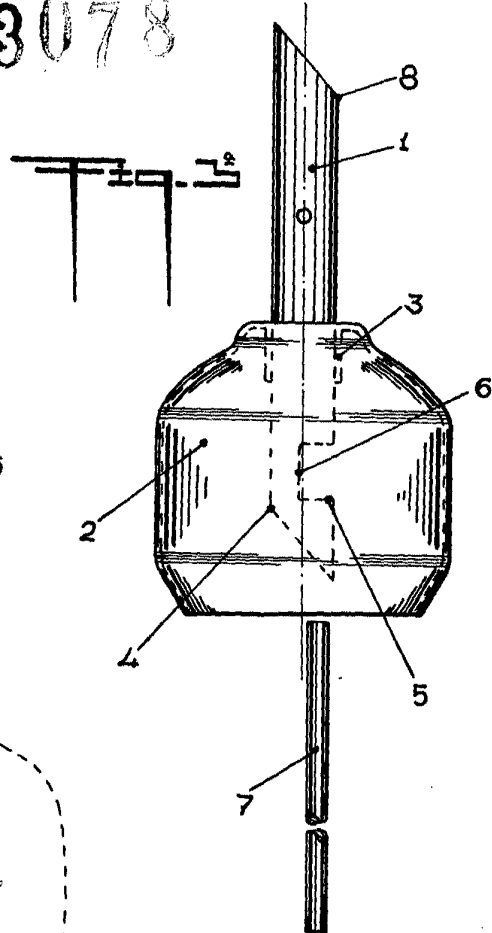
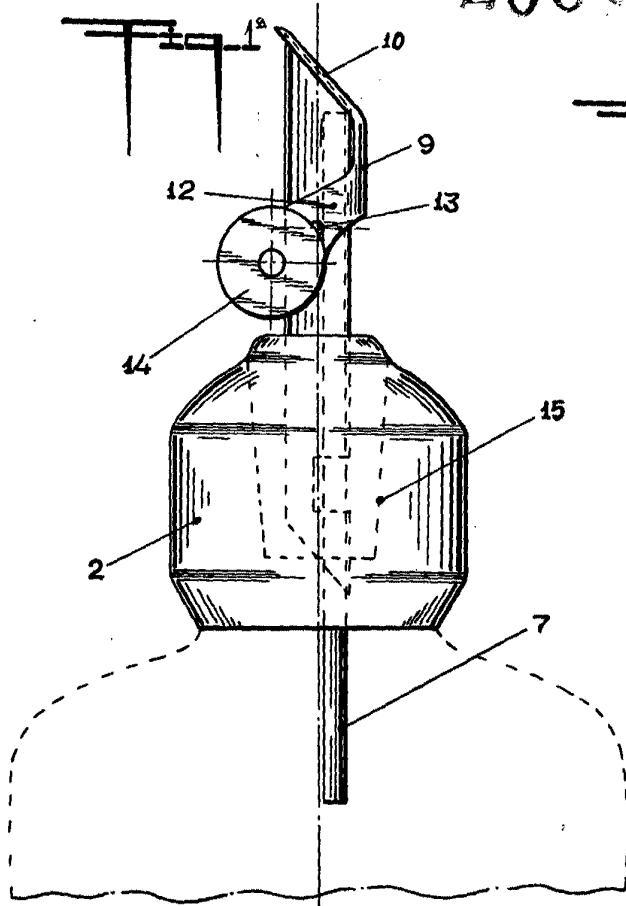
Todo ello conforme se describe y reivindica en la memoria que antecede que consta de 0000 hojas, escritas a máquina por una sola de sus caras y dibujos que la ilustran.

10.-

Madrid, 31 de Octubre de 1.959

E. GONZALEZ VACAS
F.P.

253078



MADRID 31 OCTUBRE 1.959.-
P.A.E. GONZALEZ-VACAS.-

[Handwritten signature]

ESCALA VARIABLE.-