



ESPAÑA

ES

11

21

22

NUMERO	253.077/5
FECHA DE PRESENTACION	22-9-1.980

MODELO DE UTILIDAD

1 SET. 1981

30 PRIORIDADES:	31 NUMERO	32 FECHA	33 FICHA
-----------------	-----------	----------	----------

47 FECHA DE PUBLICIDAD	Int. Cl. B	81 CLASIFICACION INTERNACIONAL
		A63D 3/02

64 TITULO DE LA INVENCIÓN

JUEGO DE LANZAMIENTO DE BOLAS, DE BOLSILLO.

71 SOLICITANTE (ES)

INDUSTRIAS GEYPER, S.A.

DOMICILIO DEL SOLICITANTE

Eduardo Bosca, 33.- VALENCIA

72 INVENTOR (ES)

73 TITULAR (ES)

74 REPRESENTANTE

D. BERNARDO UNGRIA GOIBURU

1 El Estatuto vigente sobre Propiedad Industrial, de  
26 de Julio de 1929, en su texto refundido publicado el 30  
de Abril de 1930, establece los caracteres de patentabili-  
dad de las invenciones de tipo industrial que tienen por  
5 objeto obtener ventajas sobre lo ya conocido, admitiendo  
por consiguiente como patentables, las nuevas máquinas, a-  
paratos, instrumentos, procesos de fabricación, etc. La am  
plitud de conceptos previstos como patentables, ha llevado  
al legislador a aclarar (Artº. 46) que la enumeración con-  
10 tenida en dicho cuerpo legal es puramente enunciativa y no  
limitativa, haciéndola extensiva incluso a los descubrimien  
tos de tipo científico (Artº. 47).

El Decreto de 26 de Diciembre de 1947, recogiendo  
la Orden de 18 de Noviembre de 1935, confirma el criterio  
15 legal de que también serán patentables los instrumentos, ob  
jetos, o partes de los mismos, que aporten a la función a  
que son destinados, un beneficio o efecto nuevo, y en defi  
nitiva que constituyan una mejora sustancial sobre lo ante  
riormente conocido.

20 Pues bien, a tenor de lo expuesto, y en base al ar  
ticulado que recoge los conceptos expresados, debe conside-  
rarse, que la invención a que se refiere la presente memo-  
ria, constituye una novedad industrial, con características  
y ventajas que la hacen merecedora del privilegio de explo-  
25 tación exclusiva que por ella se solicita, premiando así  
los méritos de quien aporta a la industria del país una me-  
jora efectiva y precisamente comprendida entre las enuncia-  
das por la Ley como patentables. (Arts. 46 y 47 en relación  
con el 171, en su nueva redacción afectada por la Orden de  
30 18 de Noviembre de 1.935).

1

Según se desprende del enunciado, la invención trata de un juego de lanzamiento de bolas, de bolsillo. Es decir, se trata de un juego de pequeñas dimensiones capacitado para transportarse en el bolsillo.

5

10

En tal sentido está constituido por un cuerpo paralelepípedo rectangular, aplanado, que comprende un cuerpo de base opaco, una superficie de juego, y una cubierta transparente que hermetiza dicha superficie dejando ver el desarrollo del juego e impidiendo que las bolas con las que dicho juego se desarrolla puedan salirse y extraviarse. Comprende también los distintos mecanismos por los que se actúan sobre las bolas.

15

20

25

30

Sus características establecen un mecanismo integrado por una corredera longitudinal que asoma al exterior un apéndice para su actuación y cuya corredera está solicitada a un movimiento de retroceso por la acción de un resorte de tracción, en cuyo retroceso, una sección dentada de dicha corredera, a modo de cremallera, engrana con él un conjunto de ruedas a las que obliga a girar para, a través de excéntricas un movimiento de oscilación de sendas palancas planas, provistas de una ventana rectangular, en la que actúa la correspondiente excéntrica, y cuyas palancas tienen nervaduras paralelas que forman canales divergentes en los cuales están acoplados pivotes solidarios de unas pequeñas palancas situadas sobre la superficie de juego que abren y cierran el paso a orificios de caída de las bolas al correspondiente colector; contando el mecanismo con un trinquete de freno y parada, actuando mediante un pulsador lateral que desplaza la cola del trinquete, en

1

tanto que el disparador de las bolas es un pulsador retrac-  
 til, actuado a mano y recuperado por un resorte , el cual  
 disparador tiene un apéndice emergente en el interior del  
 canal de entrada de las bolas al campo de juego, en donde  
 5 actúa un tope que, al final de recorrido de la cremallera,  
 cierra el paso a las bolas.

5

Para la mejor comprensión de la idea expuesta se  
 acompaña a la presente memoria, un juego de dibujos donde  
 se representa lo siguiente:

10

Figura 19.- Planta del mecanismo situado so-  
 bre el fondo opaco que forma una caja de recepción de to-  
 das las partes del juego. Este fondo -1- tiene una escota-  
 dura lateral -2- donde está el apéndice -3- solidario de  
 la corredera -4- cuyo borde interior está dentado a modo de  
 15 cremallera, engranando con los piñones y ruedas dentadas  
 que están dotadas de excéntricas -5- y -6-, respectivamen-  
 te inscritas en orificios de sendas placas -7- y -8- a las  
 que transmiten un movimiento de desplazamiento longitudinal  
 en vaivén, cuyas placas presentan nervaduras paralelas  
 20 que forman canales divergentes -9- y -10-. La corredera-cre-  
 mallera -4- es recuperada por un resorte -11- que constitu-  
 ye el dispositivo tractor general del mecanismo. Transver-  
 sal a la corredera existe una placa vertical -12- que tiene  
 un apéndice final -13- que se situa en el campo de un ca-  
 25 nal por donde son lazadas las bolas al campo de juego cuan-  
 do la corredera, en su movimiento de recuperación o retro-  
 ceso, actúa sobre su cola. Dicha placa es desplazada sobre  
 la corredera por un resorte -14- El disparador es una placa  
 -15- con un apéndice de actuación -16- y un pivote saliente

20

25

30

1 -17- que es el que efectúa el disparo, traccionando dicha  
placa contra la actuación de un resorte -18-. El trinquete  
5 -19- está dispuesto para frenar y parar la actuación de  
los engranes en tanto se actúa sobre las bolas para situar  
las en posición de juego.

La figura 2ª.- Representa la planta de la cara superior o superficie de juego, donde van los órganos móviles que colaboran en él. Así las pequeñas palancas  
10 -20- en grupos de dos, actuadas por los canales divergentes a que antes se ha hecho referencia, cierran y abren alternativamente el paso hacia unos orificios -21- cercados parcialmente por relieves -22- por donde las bolas en juego caen al ser lanzadas por el disparador desde el canal  
15 -23- al campo de juego, golpeando sobre el molinete -24- y entre los pivotes -25- para caer en aquellos orificios -21- o en otro -26- de salida fuera de juego, recogándose en alojamientos -27- y -28- según caigan por uno u otro orificios, para ser luego recuperadas al canal de carga  
20 -29- del disparador.

Para la práctica del juego, el dispositivo se sitúa longitudinalmente en ligera posición inclinada frente al jugador de modo que las bolas lanzadas al campo de juego caigan por gravedad hacia los orificios que constituyen las zonas puntuables.

25 La propia corredera en su movimiento de recuperación constituye el temporizador, señalando la duración del juego.

Una vez cargada la corredera, para colocar las bolas en su punto de juego, se utiliza el trinquete  
30

1

de freno. Después se libera y comienza el disparo de las  
bolas.

---

5

10

15

20

25

30



1 Hecha la descripción a que se refiere la memoria  
que antecede, es preciso insistir en que los detalles de  
realización de la idea expuesta, pueden variar, es decir,  
que pueden sufrir pequeñas alteraciones, basadas siempre  
5 en los principios fundamentales de la idea, que son en esen-  
cia los que quedan reflejados en los párrafos de la descrip-  
ción hecha. En efecto, el Artículo 48 del Estatuto vigente  
sobre Propiedad Industrial, establece como no patentables,  
en su apartado tercero, "los cambios de forma, dimensiones,  
10 proporciones y materias de un objeto ya patentado" fijando  
así el criterio del legislador en el sentido de que paten-  
tada una idea que pueda dar lugar a una realidad práctica  
e industrializable, nadie podrá apoyarse en ella para, a  
pretexto de haber introducido ligeras modificaciones, pre-  
15 sentarla como nueva y propia.

Este principio, en cuanto al alcance de la protec-  
ción del objeto patentado se refiere, se halla confirmado  
por numerosas Sentencias del Tribunal Supremo, y entre -  
ellas, como más terminantes, en las de fechas 16 de octubre  
20 de 1954, 23 de enero de 1959, 20 de marzo de 1964 y otras.

Establecido el concepto expresado, en cuanto a la  
amplitud que debe darse a la protección solicitada, se re-  
dacta a continuación la Nota de Reivindicaciones, de acuer-  
do con lo que se establece en el último párrafo del apar-  
25 tado tercero del Artículo 100 de la Ley, sintetizando así  
las novedades que se desean reivindicar:

#### NOTA DE REIVINDICACIONES

En resumen, el privilegio de explotación exclusi-  
va que se solicita, recaerá sobre las reivindicaciones si-  
30 guientes:

1  
5  
10  
15  
20  
25  
30

1. JUEGO DE LANZAMIENTO DE BOLAS, DE BOLSILLO, que comprende un cuerpo paralelepipedico rectangular plano, que establece una caja de mecanismos, una superficie de juego y una cubierta transparente que hermetiza dicha superficie de juego, caracterizado esencialmente por el hecho de que el mecanismo está integrado por una corredera longitudinal que asoma un apendice para su actuación, cuya corredera está solicitada a un movimiento de retroceso por la acción de un resorte de tracción; en cuyo retroceso, una sección dentada de dicha corredera, a modo de cremallera, engrana con el conjunto de ruedas a las que obliga a girar para, a través de excentricas, determinar un movimiento de oscilación a sendas palancas planas, provistas de una ventana rectangular, en la que actua la correspondiente excentrica, y cuyas palancas tienen nervaduras paralelas que forman canales divergentes en los cuales están acoplados pivotes solidarios de unas pequeñas palancas situadas sobre la superficie de juego que abren y cierran el paso a orificios de caída de las bolas al correspondiente colector; contando el mecanismo con un trinquete de freno y parada actuado mediante un pulsador lateral que desplaza la cola del trinquete, en tanto que el disparador de las bolas es un pulsador retractil, actuado a mano y recuperado por un resorte, de cuyo disparador emerge un apendice en el interior del canal de entrada de las bolas al campo de juego, en donde actua un tope que al final de recorrido de la cremallera cierra el paso a las bolas.

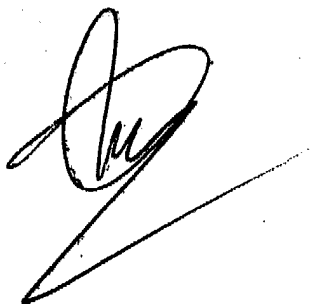
2. Se reivindica por último como objeto sobre el que ha de recaer el Modelo de Utilidad que se solicita:  
JUEGO DE LANZAMIENTO DE BOLAS DE BOLSILLO.

1                    Todo conforme queda descrito y reivindicado en  
la presente memoria descriptiva que consta de nueve pági  
nas mecanografiadas y dibujos que se acompañan.

Madrid, 22 de Septiembre de 1.980

5

BERNARDO UNGRIA  
p.p.



10

11  
12  
13  
14  
15  
16  
17  
18  
19  
20  
21  
22  
23  
24  
25  
26  
27  
28  
29  
30

15

20

25

30

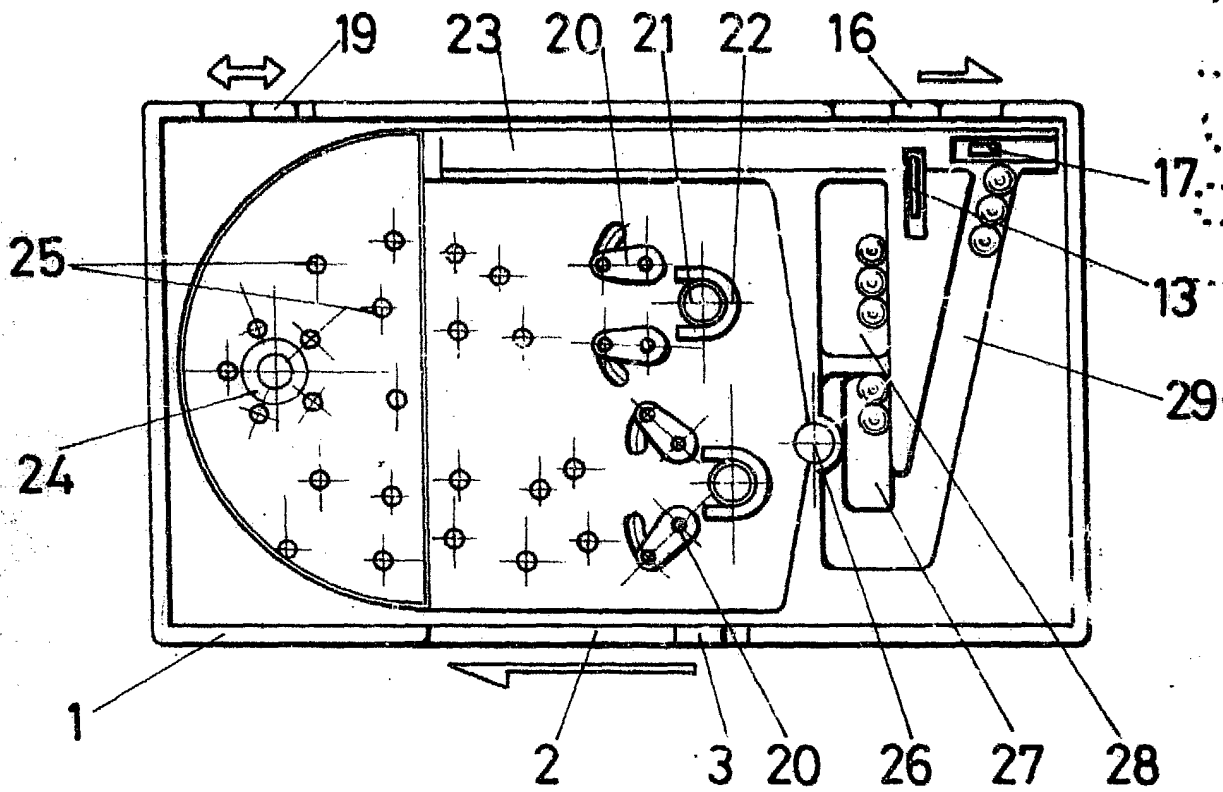
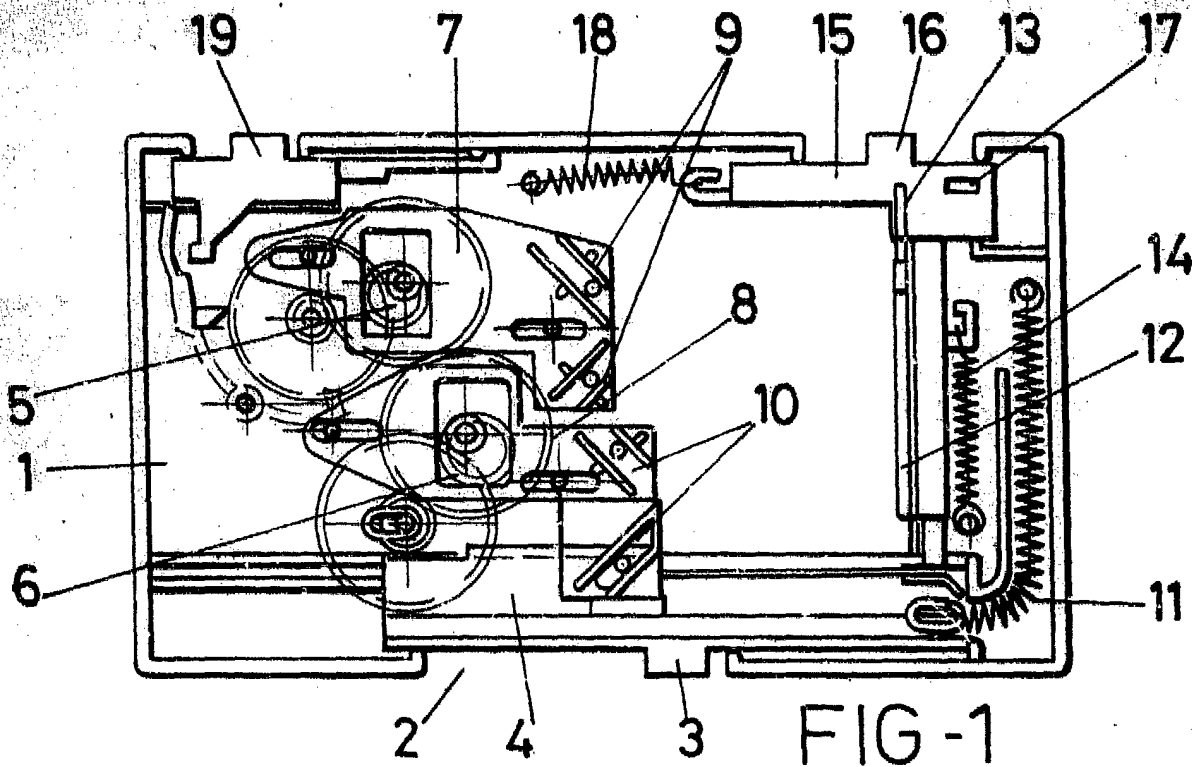


FIG-2

ESCALA VARIABLE

Madrid, 22 de Septiembre de 1980

BERNARDO UNGRIA

P. P.