



ESPAÑA

19 ES 21 22	11 NUMERO 253.074	10 Y
	22 FECHA DE PRESENTACION 22-9-80	

MODELO DE UTILIDAD 16 FEB. 1981

30 PRIORIDADES: 31 NUMERO	32 FECHA	33 PAIS
------------------------------	----------	---------

47 FECHA DE PUBLICIDAD	51 CLASIFICACION INTERNACIONAL B26B27/00
------------------------	---

54 TITULO DE LA INVENCIÓN CORTADOR MANUAL PERFECCIONADO.

71 SOLICITANTE (S) DON JUAN PRATS GAUSACH y DON JOSE LUIS PEREZ GUIRAL

DOMICILIO DEL SOLICITANTE Menorca, 118 -- BARCELONA (20)

72 INVENTOR (ES)

73 TITULAR (ES)

74 REPRESENTANTE DON BERNARDO UNGRIA GOIBURU

JF/TF.

1 El Estatuto vigente sobre Propiedad Industrial, de
26 de Julio de 1929, en su texto refundido publicado el 30
de Abril de 1930, establece los caracteres de patentabili-
dad de las invenciones de tipo industrial que tienen por
5 objeto obtener ventajas sobre lo ya conocido, admitiendo
por consiguiente como patentables, las nuevas máquinas, a-
paratos, instrumentos, procesos de fabricación, etc. La am-
plitud de conceptos previstos como patentables, ha llevado
al legislador a aclarar (Artº. 46) que la enumeración con-
10 tenida en dicho cuerpo legal es puramente enunciativa y no
limitativa, haciéndola extensiva incluso a los descubrimien-
tos de tipo científico (Artº. 47).

El Decreto de 26 de Diciembre de 1947, recogiendo
la Orden de 18 de Noviembre de 1935, confirma el criterio
15 legal de que también serán patentables los instrumentos, ob-
jetos, o partes de los mismos, que aporten a la función a
que son destinados, un beneficio o efecto nuevo, y en defi-
nitiva que constituyan una mejora sustancial sobre lo ante-
riormente conocido.

20 Pues bien, a tenor de lo expuesto, y en base al ar-
ticulado que recoge los conceptos expresados, debe conside-
rarse, que la invención a que se refiere la presente memo-
ria, constituye una novedad industrial, con características
y ventajas que la hacen merecedora del privilegio de explo-
25 tación exclusiva que por ella se solicita, premiando así
los méritos de quien aporta a la industria del país una me-
jora efectiva y precisamente comprendida entre las enuncia-
das por la Ley como patentables. (Arts. 46 y 47 en relación
con el 171, en su nueva redacción afectada por la Orden de
30 18 de Noviembre de 1.935).

1 La presente invención, según se expresa en el
enunciado de esta Memoria descriptiva consiste en un corta-
dor manual, que ha sido considerablemente perfeccionado en
5 algunos aspectos fundamentales, en orden a mejorar su es-
tructura y eficacia.

 Los citados perfeccionamientos están realiza-
dos sobre cortadores manuales del tipo que comprenden un
mango afectado en uno de sus extremos por una ranura longi-
tundinal en la que se aloja una cuchilla retenida mediante
10 un cuerpo tubular roscado al mango y cuyo desplazamiento
tiende a cerrar la ranura longitudinal.

 Concretamente los perfeccionamientos consis-
ten en el hecho de que la cuchilla es reversible por presen-
tar sus dos extremos biselados y afilados. Otro de los per-
15 feccionamientos queda constituido al proveerse de un capu-
chón tubular que incorpora una extensión también tubular
provista de un tapón constituyéndose así un recipiente para
alojar las cuchillas de recambio.

 Para complementar la descripción que seguida-
20 mente se va a realizar y con el fin de ayudar a una mejor
comprensión de las características del invento, se acompa-
ña con la presente Memoria descriptiva una hoja de dibujos
donde se ha representado una vista en perspectiva de todos
los elementos que componen el cortador a base del mango,
25 la cuchilla el cuerpo tubular que se rosca en el mango pa-
ra sujetar la cuchilla, y el capuchón provisto de su reci-
piente para el alojamiento de las cuchillas de recambio.

 Como puede observarse a tenor del plano co-
mentado, el cortador objeto de la presente invención queda
30 constituído por un mango -i- que se encuentra afectado en

1 uno de sus extremos por una ranura longitudinal -2- que define dos labios -3- sensiblemente flexibles.

5 En el interior de la ranura longitudinal -2- se aloja la cuchilla -4- cuyos frentes cortantes -5- se encuentran biselados para facilitar el manejo.

10 La cuchilla -4- está retenida en la ranura -2-, mediante un cuerpo tubular -6- roscado interiormente y que se acopla sobre la zona roscada -7- del mango -8- y situada con posterioridad a la ranura -2- y los labios flexibles -3-.

El conjunto del cortador manual dispone de un capuchón tubular -8- que se prolonga en una extensión tubular -9- provista en su embocadura de un tapón -10-.

15 La extensión tubular -9- constituye un recipiente para el alojamiento de las cuchillas -4- de recambio.

Las cuchillas -4- tienen los dos frentes -5- cortantes afilados y biselados, con la ventaja de que así su duración será doble.

20 Con esta estructura de cortador de tipo manual se pueden preferentemente cortar materiales laminares, tales como papel, cartón, plásticos blandos, así como para trabajos de bricolage.

25 La cuchilla -4- una vez dispuesta en la ranura -2-, queda asegurada al roscar el cuerpo tubular -5- sobre la zona roscada -7-, sobresaliendo una de las esquinas cortantes del borde afilado -5- de la cuchilla -4- por el extremo libre del citado cuerpo tubular -6-.

1 Hecha la descripción a que se refiere la memoria
que antecede, es preciso insistir en que los detalles de
realización de la idea expuesta, pueden variar, es decir,
que pueden sufrir pequeñas alteraciones, basadas siempre
5 en los principios fundamentales de la idea, que son en esen-
cia los que quedan reflejados en los párrafos de la descrip-
ción hecha. En efecto, el Artículo 48 del Estatuto vigente
sobre Propiedad Industrial, establece como no patentables,
en su apartado tercero, "los cambios de forma, dimensiones,
10 proporciones y materias de un objeto ya patentado" fijando
así el criterio del legislador en el sentido de que paten-
tada una idea que pueda dar lugar a una realidad práctica
e industrializable, nadie podrá apoyarse en ella para, a
pretexto de haber introducido ligeras modificaciones, pre-
15 sentarla como nueva y propia.

Este principio, en cuanto al alcance de la protec-
ción del objeto patentado se refiere, se halla confirmado
por numerosas Sentencias del Tribunal Supremo, y entre -
ellas, como más terminantes, en las de fechas 16 de octubre
20 de 1954, 23 de enero de 1959, 20 de marzo de 1964 y otras.

Establecido el concepto expresado, en cuanto a la
amplitud que debe darse a la protección solicitada, se re-
dacta a continuación la Nota de Reivindicaciones, de acuer-
do con lo que se establece en el último párrafo del apar-
25 tado tercero del Artículo 100 de la Ley, sintetizando así
las novedades que se desean reivindicar:

NOTA DE REIVINDICACIONES

30 En resumen, el privilegio de explotación exclusi-
va que se solicita, recaerá sobre las reivindicaciones si-
guientes:

1

1ª.- "CORTADOR MANUAL PERFECCIONADO".- del tipo que comprende un mango afectado en uno de sus extremos por una ranura longitudinal, en la que se aloja una cuchilla que se retiene mediante un cuerpo tubular roscado en el mango, cuyo desplazamiento tiende a cerrar la ranura longitudinal, caracterizado esencialmente porque la cuchilla es reversible por presentar sus dos extremos biselados y afilados, estando el conjunto provisto de un capuchón tubular que incorpora una extensión también tubular provista de tapón que constituye un recipiente para cuchillas de recambio.

5

10

2ª.- Se reivindica por último como objeto sobre el que ha de recaer el Modelo de Utilidad que se solicita: "CORTADOR MANUAL PERFECCIONADO".

15

Todo conforme queda descrito y reivindicado en la presente memoria descriptiva que consta de seis páginas mecanografiadas y dibujos adjuntos.

Madrid 22 de Septiembre 1.980

BERNARDO UNGRIA

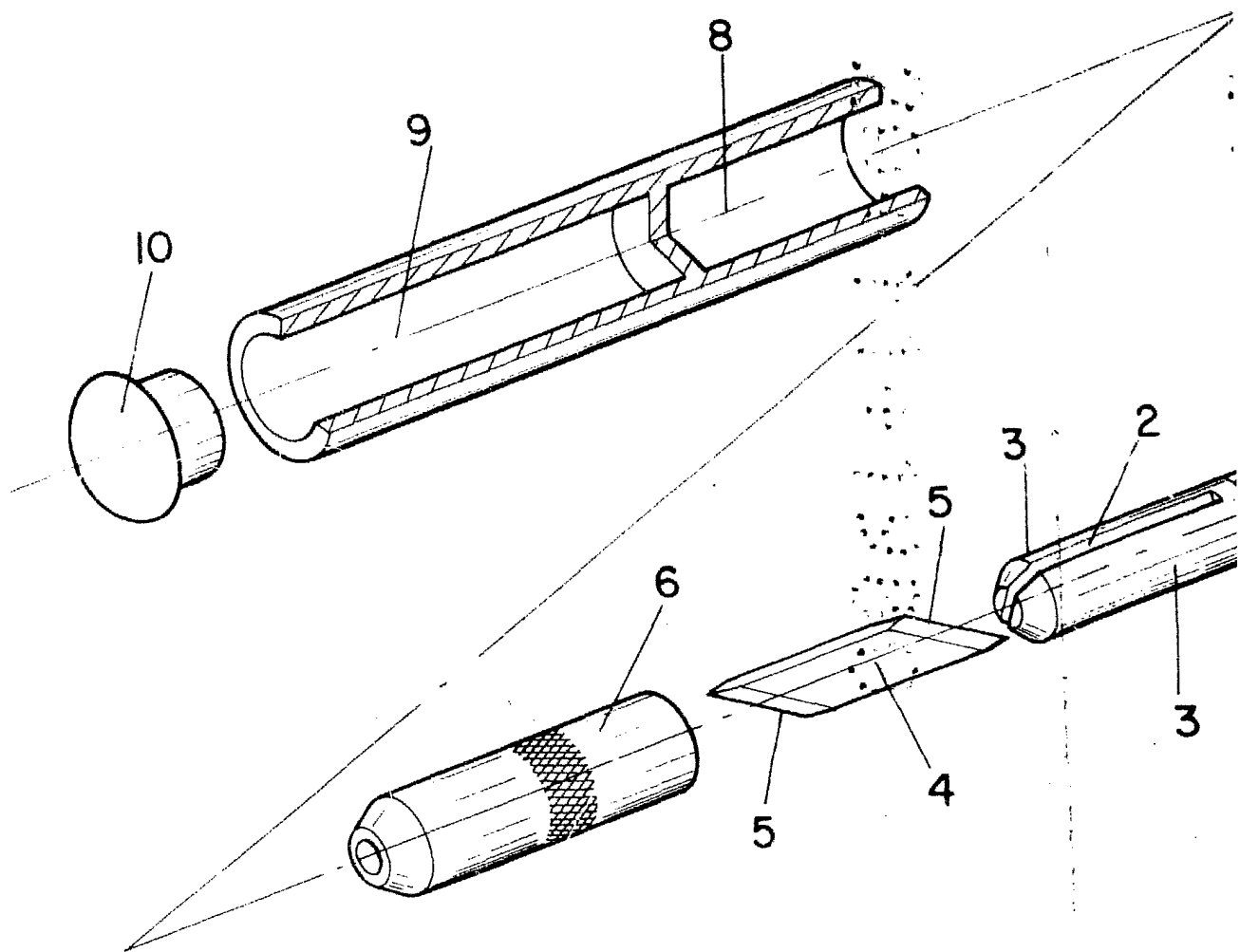
p.p.

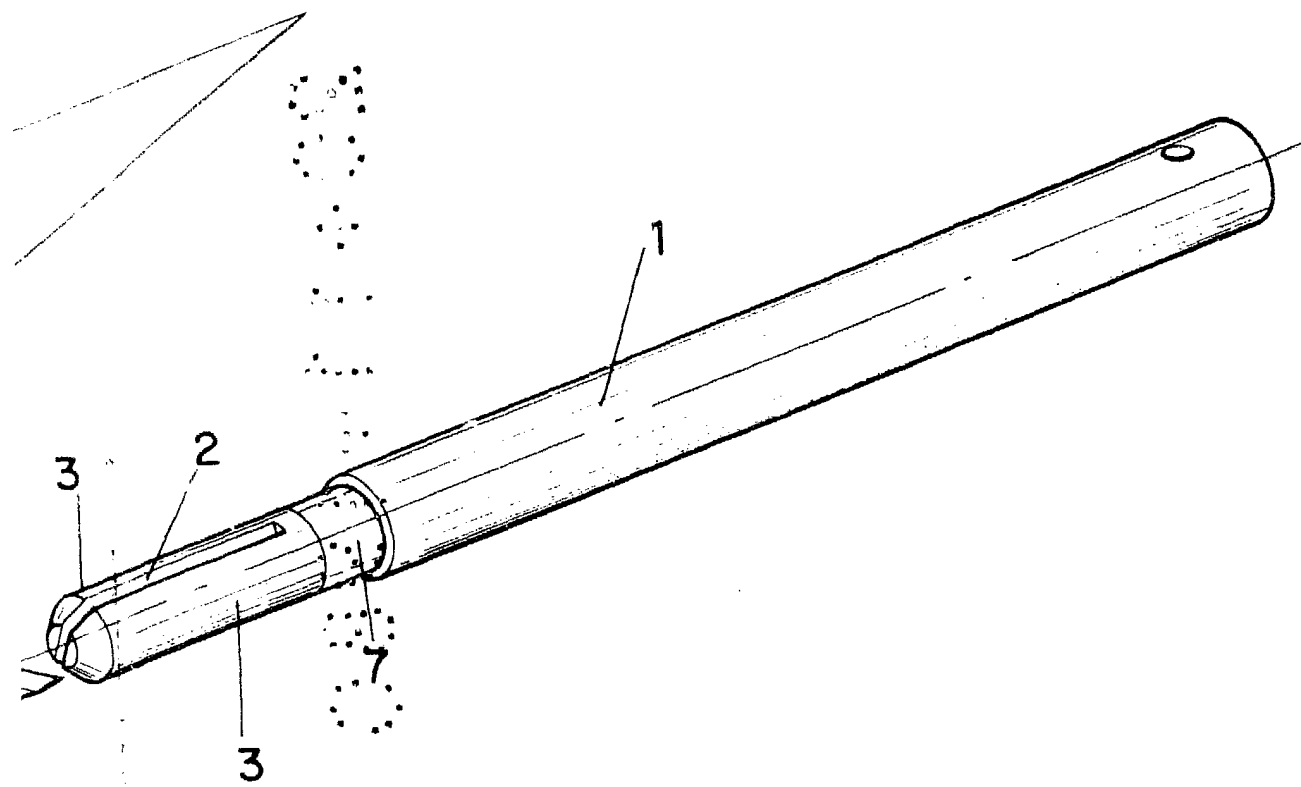


20

25

30





ESCALA VARIABLE
Madrid, 3 de Julio de 1978
BERNARDO UNGRIA
P. P.