

253068

3193



MEMORIA DESCRIPTIVA

que se acompaña a

la solicitud de

una PATENTE DE INVENCION por VEINTE AÑOS en ESPAÑA  
a favor de DON JORGE ALBAREDA GUADASART, residente  
en MANLLEU (Barcelona) Plaza de España nº 29, 2º

p o r

"SISTEMA CONJUNTO MECANICO-ELECTRICO PARA SEÑALAR Y  
PARAR LOS TAMBORES ARROLLADORES DE NAPAS, EMPLEADOS  
EN LAS CARDAS TEXTILES Y SIMILARES".

Inventor: El solicitante, de nacionalidad española

oooooo(0)oooooo

253068

31 OCT 1930



5 La invención a que se refiere la presente memoria constituye una novedad industrial con características y ventajas que la hacen merecedora del privilegio de explotación exclusiva que por ella se solicita, de acuerdo con las prescripciones del Estatuto vigente de la Propiedad Industrial de 26 de julio de 1929, texto refundido, publicado el 30 de abril de 1930.

10 El objeto a que se contrae la presente invención, tiene como finalidad, el aportar a la industria textil interesantes mejoras, con la aportación a la misma de un original sistema conjunto mecánico-eléctrico, cuya finalidad es la de señalar y purar los tambores arrolladores de napas, empleados en las cardas textiles y similares, cuando a su alrededor hay el grueso y por consiguiente peso, que se desea conveniente.

15 La adopción de este sistema garantiza unos pesos muy regulares en virtud de la longitud constante de la tela arrollada alrededor del tambor napador. Con ello se suprimen los sistemas manuales y también con gran ventaja económica las aplicaciones costosas, basadas en el peso total sobre báscula del tambor napador.

20 Se compone esencialmente de un cilindro A que se apoya sobre el tambor napador en toda su superficie de modo que al arrollarse en el mismo el velo productor de la napa, va levantando el cilindro A hasta tocar el interruptor pulsador C produciendo el encendido de las luces F y al propio tiempo (puede o no aplicarse) el funcionamiento del electrofeno G que traslada la Correa paralizado el movimiento del tambor napador J. Las partes I es 25 el armazón que sostiene el travesaño D portador del interruptor que puede graduarse a mas o menos distancia por medio de los tornillos/E. Los soportes B guian el cilindro A en su movimiento.

30 Las ventajas que se derivan de esta invención, son muy considerables, ya que suprimen el trabajo manual de pesado previo

253068

- 3 -



34 00

de la materia que debe constituir la tela. Asi mismo, y por su reducido coste, se evitan las instalaciones de los caros sistemas automaticos, empleados hasta la fecha, siendo la regularidad de las telas producidas, muy constante en su peso, no requiriendo su manejo cuidado especial alguno.

Hecha la descripción precedente es conveniente añadir que los detalles de realización de la idea expuesta pueden variar sin que por ello cambie la esencia de la invención que es la que se desprende de los párrafos que anteceden y la que se reivindica en la siguiente

NOTA

En resumen: La Patente de Invención que se solicita recaerá sobre las reivindicaciones siguientes:

1a.- SISTEMA CONJUNTO MECANICO-ELECTRICO PARA SEÑALAR Y PARAR LOS TAMBORES ARROLLADORES DE NAPAS, EMPLEADOS EN LAS CARDAS TEXTILES Y SIMILARES, caracterizado porque, consta esencialmente de un cilindro que va apoyado sobre el tambor napador en toda su superficie de manera que al arrollarse en dicho tambor napador el velo productor, el cilindro citado es levantado paulatinamente, hasta hacer contacto con un interruptor pulsador acoplado sobre un eje desplazable a voluntad, de tal manera que al producirse dicho contacto se produce una señal luminosa de aviso, parandose al mismo tiempo el giro del tambor napador, por virtud de un electrofeno conectado a tal dispositivo.

2a.- Se reivindica, por último como objeto sobre el que ha de recaer la Patente de Invención que se solicita:

"SISTEMA CONJUNTO MECANICO-ELECTRICO PARA SEÑALAR Y PARAR LOS TAMBORES ARROLLADORES DE NAPAS, EMPLEADOS EN LAS CARDAS TEXTILES".

Todo conforme se describe en la presente memoria que consta

253068

31 0



de cuatro páginas escritas a máquina y dibujos adjuntos

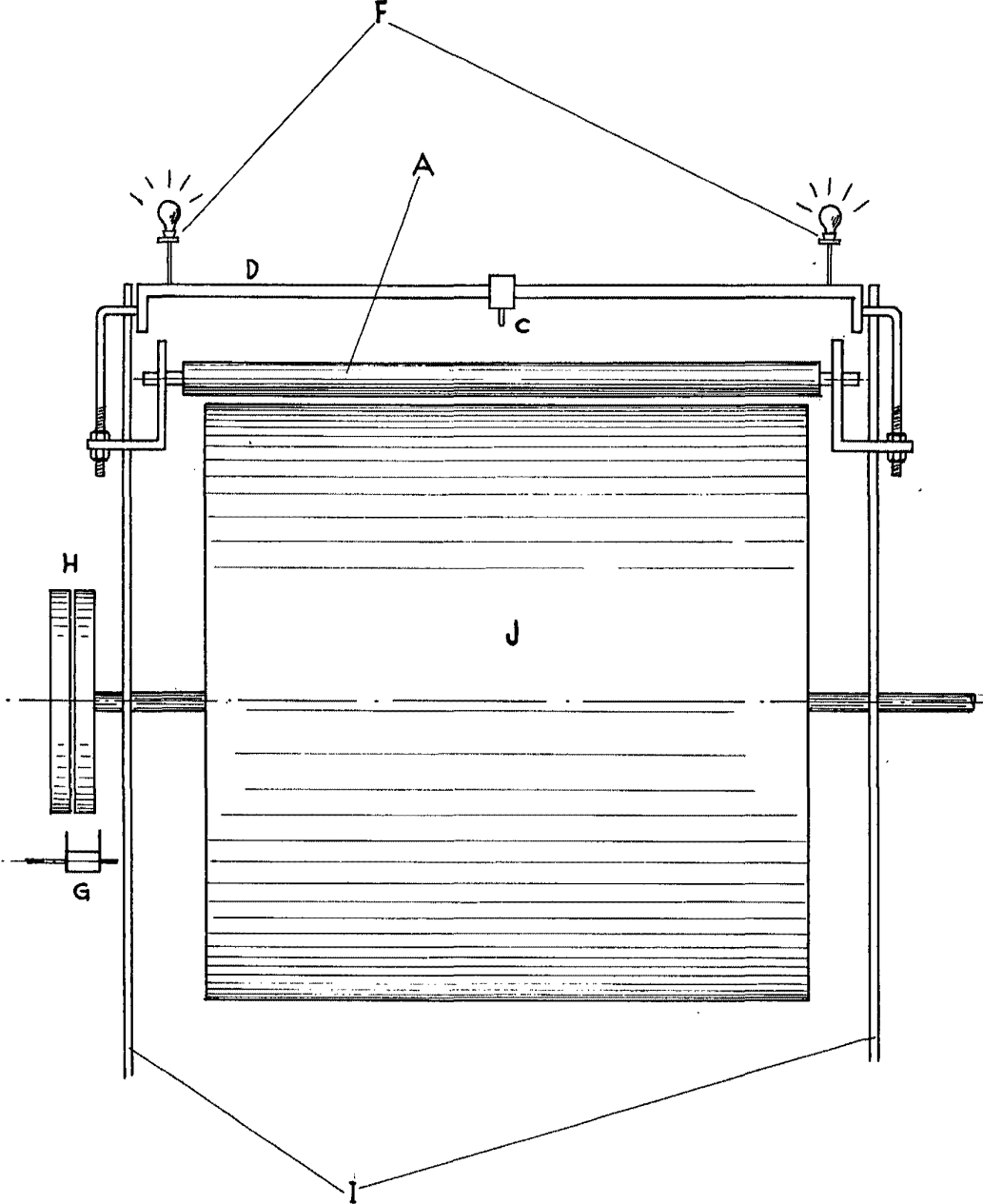
Madrid, 31 Octubre 1959

ALFONSO UNGRIA

21 OCT 1959



253068



ESCALA VARIABLE  
Madrid 31 octubre de 1959  
ALFONSO UNGRIA

*Handwritten signature and initials*