

(19) ES	(11) NUMERO	(10) Y
	253065	
	(21) FECHA DE PRESENTACION	



ESPAÑA

**MODELO DE UTILIDAD**

16 DIC. 1980

(30) PRIORIDADES:	(37) FECHA	(33) PAIS
(31) NUMERO		

(47) FECHA DE PUBLICIDAD	(51) CLASIFICACION INTERNACIONAL
	E04G1/26

(54) TITULO DE LA INVENCION
<b>"SOPORTE PARA EL MONTAJE DE BARANDILLAS SOBRE ACOPLAMIENTO VERTICAL A PUNTA, ESPECIALMENTE PARA BARANDILLAS DE PROTECCION EN ANDAMIAJES".</b>

(71) SOLICITANTE (S)
<b>D. Miguel Angel PALOMO GUTIERREZ.-</b>

DOMICILIO DEL SOLICITANTE
<b>BARCELONA, c/. Balmes, 415 - 1º-C</b>

(72) INVENTOR (ES)
<b>El propio solicitante</b>

(73) TITULAR (ES)

(74) REPRESENTANTE
<b>D. Agustin Dias.-</b>

Se refiere la presente Memoria Descriptiva que se une a solicitud de registro como Modelo de Utilidad, a un "Soporte para el montaje de barandillas sobre acoplamiento vertical a puntal, especialmente para barandillas de protección en andamiajes", cuyas características de novedad le confieren la cualidad de aportar a los fines que se persiguen, ventajas mas que suficientes, para aspirar en derecho al privilegio del registro que se solicita.

Como del enunciado se desprende, el objeto industrial que se precoriza, se refiere a un elemento que por su configuración faculta su acoplamiento sobre los puntales, generalmente metálicos, de los andamios y montar sobre el soporte las barandillas de protección de acuerdo con lo dispuesto en la legislación sobre la materia. Goza de la característica de impartir seguridad absoluta en la protección a la vez que el montaje o acoplamiento es extraordinariamente sencillo subordinado a la propia forma del soporte, por lo que es imposible el error y no es necesario el empleo de herramientas ni elementos secundarios para su fijación.

Anula la necesidad de instalar tres soportes individuales de tipo convencional, acoplables a los puntales, para cada uno de los elementos horizontales de la barandilla con la correspondiente economía, reducción de los costos de adquisición y de mantenimiento. Per carecer de mecanismos y piezas disgregables, carece totalmente de riesgos de accidente tanto en el montaje como en el desmontaje, siendo los propios elementos horizontales que componen la barandilla, los que autobloquean la pieza.

Posibilita el situar la protección colectiva contra caídas de altura a la distancia que se desee del borde del forjado.

Mejor se comprenderá las características del invento que se preconiza, si basamos la descripción en los dibujos que a este efecto se acompaña y que constituyendo una manera de llevar el invento a la práctica, carecen de carácter limitativo en sus detalles toda vez que se citan, solamente, a título de ejemplo.

La figura 1, representa en perspectiva un soporte en posición de trabajo.

10. La figura 2, representa el mismo soporte acoplado al puntal, en perspectiva y los tableros o elementos componentes de los conjuntos horizontales presentados para su montaje.

La figura 3, representa una barandilla en perspectiva en posición de trabajo.

15. Sustancialmente consiste en una barra rígida de material adecuado, monopieza de dimensiones subordinadas al fin que se persiguen y que en sus extremos presenta por deformación y constituidos en posición simétrica, sendos dobleces en escuadra por tres veces determinados de forma tal que el último tramo de cada extremo quedará en posición opuesta al del otro extremo.

20. Aproximadamente a media altura lleva soldada otra varilla a escuadra pudiéndose apreciar en los dibujos al soporte -1- figuras 1ª, 2ª y 3ª, por un extremo doblados a escuadra determinando los tramos -2- figuras 1ª y 2ª. -3- figuras 1ª y -4- figura 1ª y por el extremo opuesto los tramos simétricos -5- figura 1ª, -6- y -7- así como

el brazo intermedio -8- figuras 1ª y 2ª con el tramo en ángulo recto -9-.

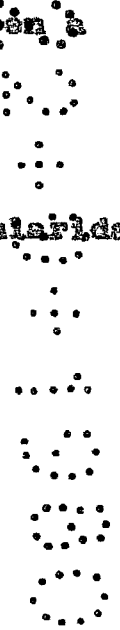
Se designa con -10- figura 2ª y -3- el puntal.

Los tableros o piezas horizontales de barandilla a modo de pasamanos -11- figuras 2ª y 3ª de un lado y -12- del otro lado con los encajes -13- y -14- para su ensamble y con las mismas características el tramo central así como el -16- como socalo referidos a la base -17- figura 3ª que recibe los puntales.

Suficientemente describe el invento, así como una manera de llevarlo a la práctica, se hace constar que el mismo es susceptible de aceptar modificaciones de detalle siempre que éstas no afecten su fundamento.

N O T A

En resumen: EL MODELO DE UTILIDAD, recaerá sobre las particularidades de las características de las siguientes:



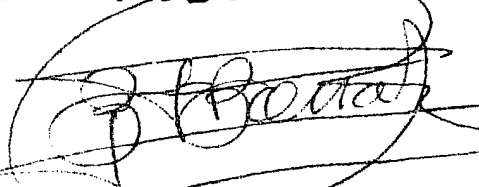
R E I V I N D I C A C I O N E S

1.- Soporte para el montaje de barandillas sobre acoplamiento vertical a puntal, especialmente para barandillas de protección en andamiajes, caracterizado porque consiste en una barra rígida de material adecuado monopieza de dimensiones subordinadas al fin que se persigue y porque en sus extremos presenta por deformación y constituidos en posición simétrica sendos dobleces en escuadra por tres veces determinados de forma tal que el último tramo de cada extremo queda en posición opuesta al del otro y porque aproximadamente en su centro lleva soldada inamoviblemente, una barra en ángulo orientada hacia el mismo espacio que los dobleces de los extremos.

2.- "SOPORTE PARA EL MONTAJE DE BARANDILLAS SOBRE ACOPLAMIENTO VERTICAL A PUNTAL, ESPECIALMENTE PARA BARANDILLAS DE PROTECCION EN ANDAMIAJES".

15. Todo tal y como queda descrito y reivindicado en la presente Memoria que consta de cinco hojas mecanografiadas por una sola de sus caras y se ilustra con los dibujos que a la misma se acompañan.

Madrid, 22 SET. 1980



J. Barata

FIG. 1

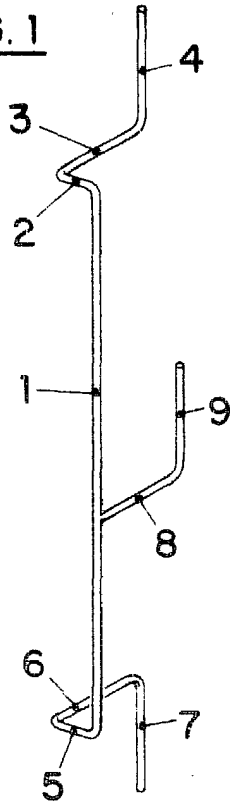


FIG. 2

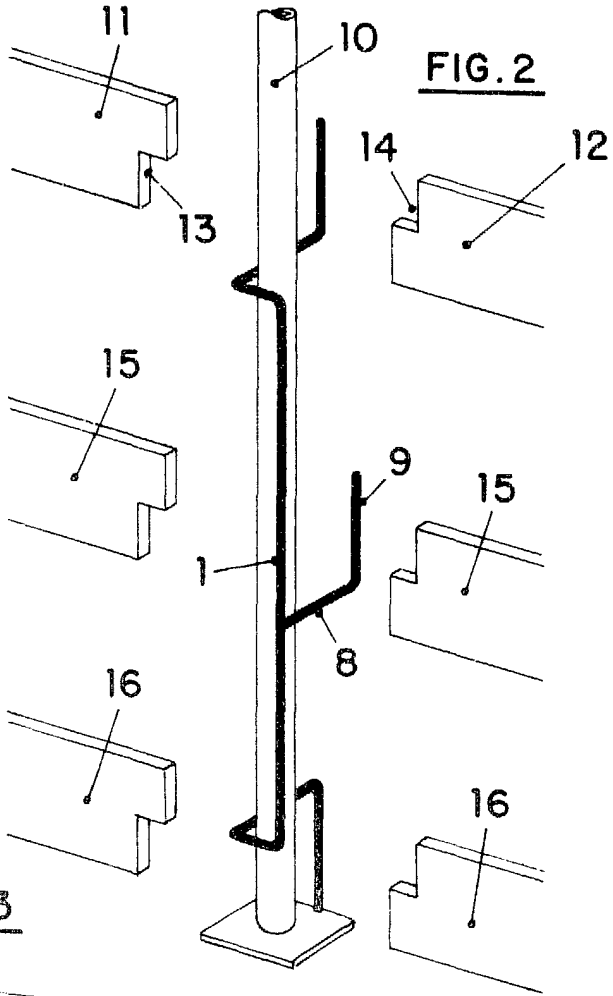
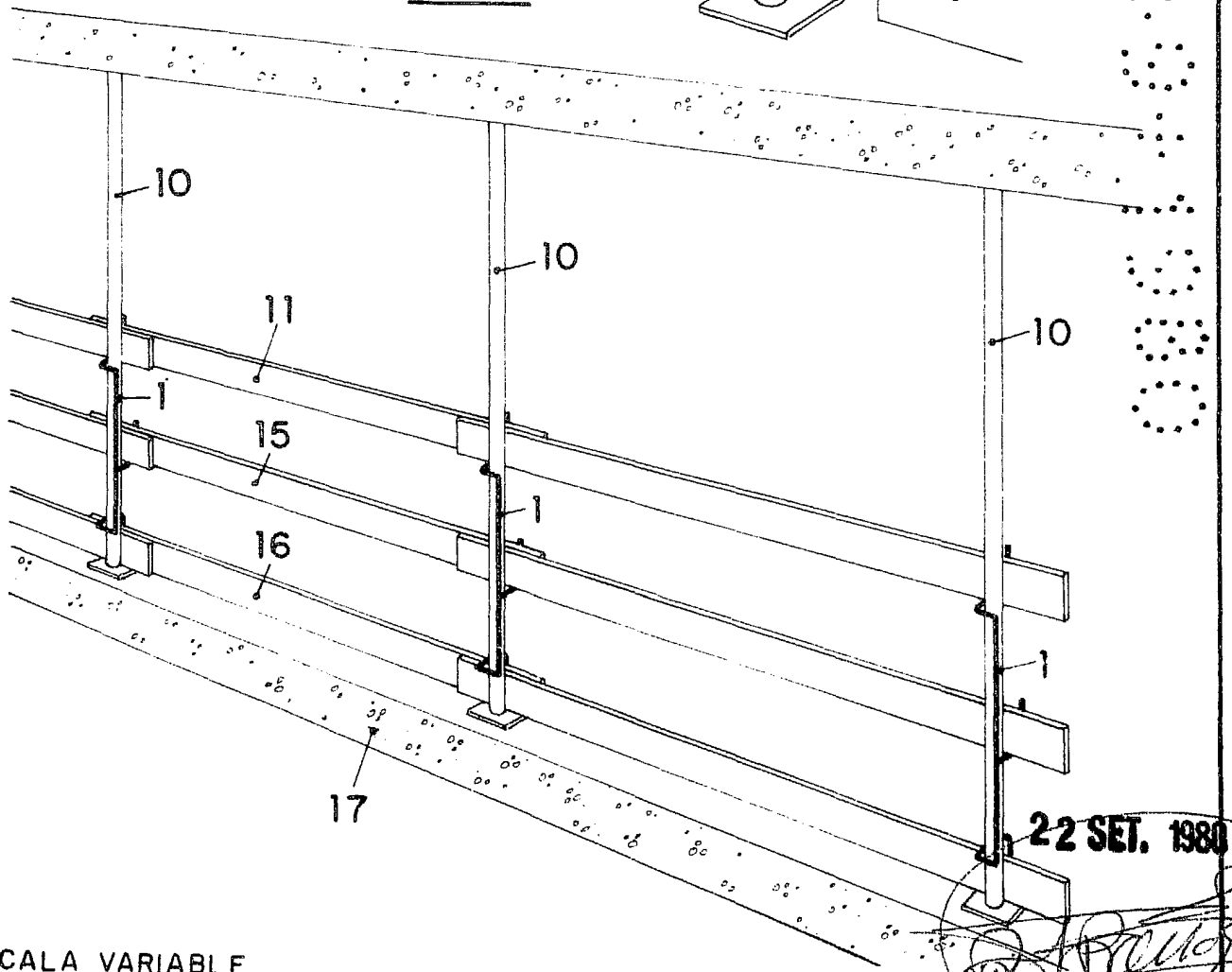


FIG. 3



ESCALA VARIABLE.

22 SET. 1980