



253062

MEMORIA DESCRIPTIVA

Correspondiente a la solicitud de registro de una patente de invención que, por veinte años, se reivindica para España y sus Colonias, a favor de la compañía mercantil TALLERES GISA, S.A., de nacionalidad española, con domicilio social en Zaragoza, Camino de las Filles, número, 17, - - - - -

p o r

"NUEVO SISTEMA DE ALIMENTACION DE LOS HUECOS DISTRIBUIDORES DE MÁQUINAS ABOYADORAS"

En los diversos tipos convencionales de máquinas distribuidoras de abono por el sistema de platillos, el repartimiento del producto sobre el terreno se realiza imperfectamente ya que, debido al elevado grado higroscópico del mismo, su distribución se realiza sin la pretendida uniformidad que sería de desear en esta clase de máquinas.

5

Esta discontinuidad en la salida del abono se debe a la formación de masas compactas como consecuencia de la sujeción antes apuntada, lo cual hace que al caer el abono por gravedad sobre los platos distribuidores, se formen huecos internos o cavernas que fuerzan el empleo de un segundo operario que vaya hurgando y episcando el producto detrás de la máquina para evitar estos huecos.

10

Por consiguiente, los inconvenientes principales que presentan.

253062

20



15 Las máquinas hoy conocidas son que realizan una distribución defec-
tuosa del abono, o practicamente nulo en algunos momentos durante
el trabajo, hasta tanto advierte el conductor que no cae abono. Ello
lleva consigo, como se ha indicado anteriormente la falta de unifor-
midad en la distribución, debido a la ya aludida formación de huecos
o cavernas encima de los platillos alimentadores por apelmazamiento
20 del producto en el interior de la caja de carga; así como la limita-
ción no real de la capacidad de ésta; siendo por otra parte necesa-
rio realizar mayor número de detenciones en el desarrollo de la la-
bor para cargar con producto de la caja, con la consiguiente pérdi-
da de tiempo.

25 Con las mejoras que constituyen el objeto industrial de esta
memoria descriptiva, se eliminan los inconvenientes apuntados, y
por la descripción que de ellas se hará más adelante, se deducirá
las claras ventajas que reportan los perfeccionamientos de construc-
ción protegidos por este patente de invención.

30 En los dos hojas de planos que se acompañan se representa un
posible caso de realización en la práctica, que se cita a modo de
enunciación, al solo objeto de aclarar en lo posible la redacción
de esta memoria, y por consiguiente, sin carácter limitativo alguno.

35 Estas mejoras se basan esencialmente en la disposición dada
a un sistema de helicoides de desarrollo hacia la derecha (1) y ha-
cia la izquierda (2) montados sobre un eje principal de accionamien-
to (3) situado horizontalmente en disposición transversal en el in-
terior de la caja de carga de la máquina, montado sobre cojinetes (4)
en ambos laterales de la caja.

40 Los helicoides van montados sobre el eje de accionamientos en
casquillos (5) sujetos mediante los tornillos de retención (6); que-
dando previos varios engrasadores (7) a lo largo del eje para lu-
brificar adecuadamente a los cojinetes de éste, quedando dichos co-

- 4 -

20 FEB



253062

75

Con la resultante de la disposición de noviniatos, los platinillos se hallan continue y totalmente abastecidos, provocando como consecuencia una regularidad en la alimentación de éstos, y por ende la distribución del abono sobre el terreno.

80

Descrito y representado el objeto industrial de esta memoria, se declara como su inventor D. Agustín HERRERAS POSE, de nacionalidad española, haciéndose la salvedad de que los detalles accidentales de forma, tamaño y materiales de fabricación, así como el número de helicoides y elementos afines a éstos, podrán ser objeto de variación sin que por ello quede desvirtuada la originalidad que caracteriza y distingue a este patente de invención.

85

H O T A

EL INVENTOR: La presente patente de invención que, por veinte años, se solicita para España y sus Colonias, ha de recaer sobre las siguientes reivindicaciones:

90

1ª.- INVENTO REIVINDICAR EL MECANISMO DE LOS BANDOS DE REBINTELLADOS DE LOS QUINIS REBINTELLADOS, que se caracteriza esencialmente porque en el interior de la caja de campo e la máquina va dispuesto sobre el cojinete situado en ambos laterales de esta última un eje horizontal de accionamiento, sobre el cual, y mediante casquillos sujetos con tornillos de fijación, van previstos helicoides de desarrollo contrario, es decir hacia la derecha y hacia la izquierda, unidos por sus extremos más alejados del eje con unos brazos solidarios a los casquillos, mientras que sus otros extremos lo están a estos últimos directamente.

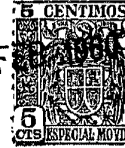
95

100

2ª.- INVENTO REIVINDICAR EL MECANISMO DE LOS BANDOS DE REBINTELLADOS DE LOS QUINIS REBINTELLADOS, según la reivindicación anterior que se caracteriza porque los helicoides encontrados citados en la reivindicación primera quedan situados cada uno entre la distancia que existe entre los centros de platos pudiendo ser el número de éstos naturalmente variables.

253062

20 F



105

3ª.- Por último, se reivindica como objeto sobre el que ha de recaer la protección jurídica de la presente patente de invención sus, por veinte años, se reivindica para España y sus Colonias.

P. O. F

110

“NUEVO REGULADOR DE REGULACION DE LOS MECANISMOS DE REGULACIONES DE MAQUINAS AERONAUTICAS”

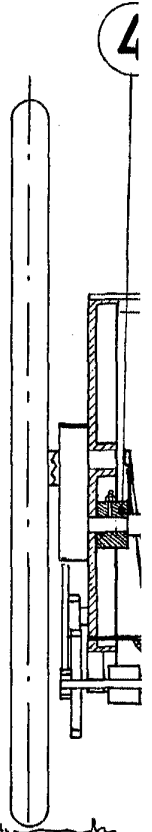
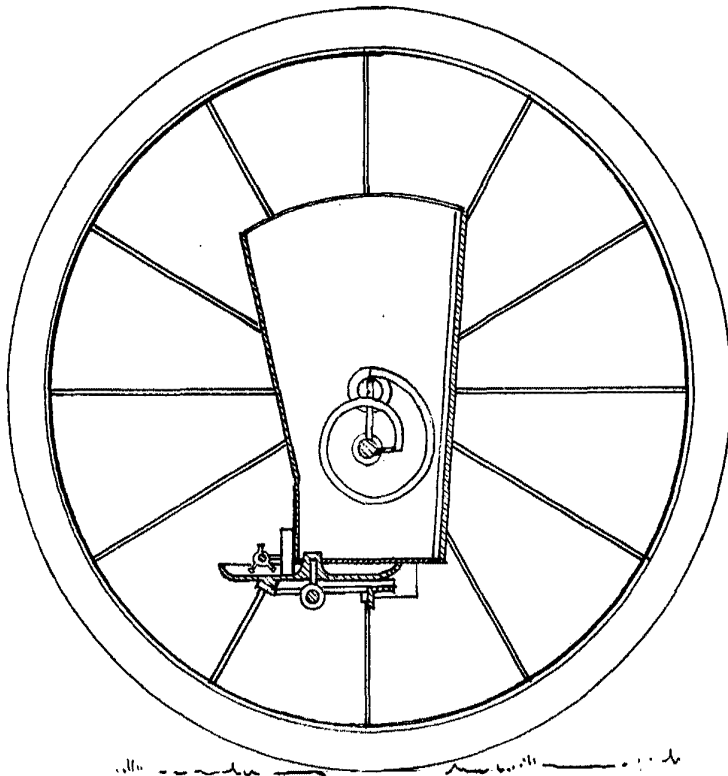
Todo conforme queda expresado en esta memoria descriptiva que consta de cinco folios escritos a máquina por una sola cara y dos hojas de dibujos que se acompañan.

Madrid, 20 de Febrero de 1.960.-

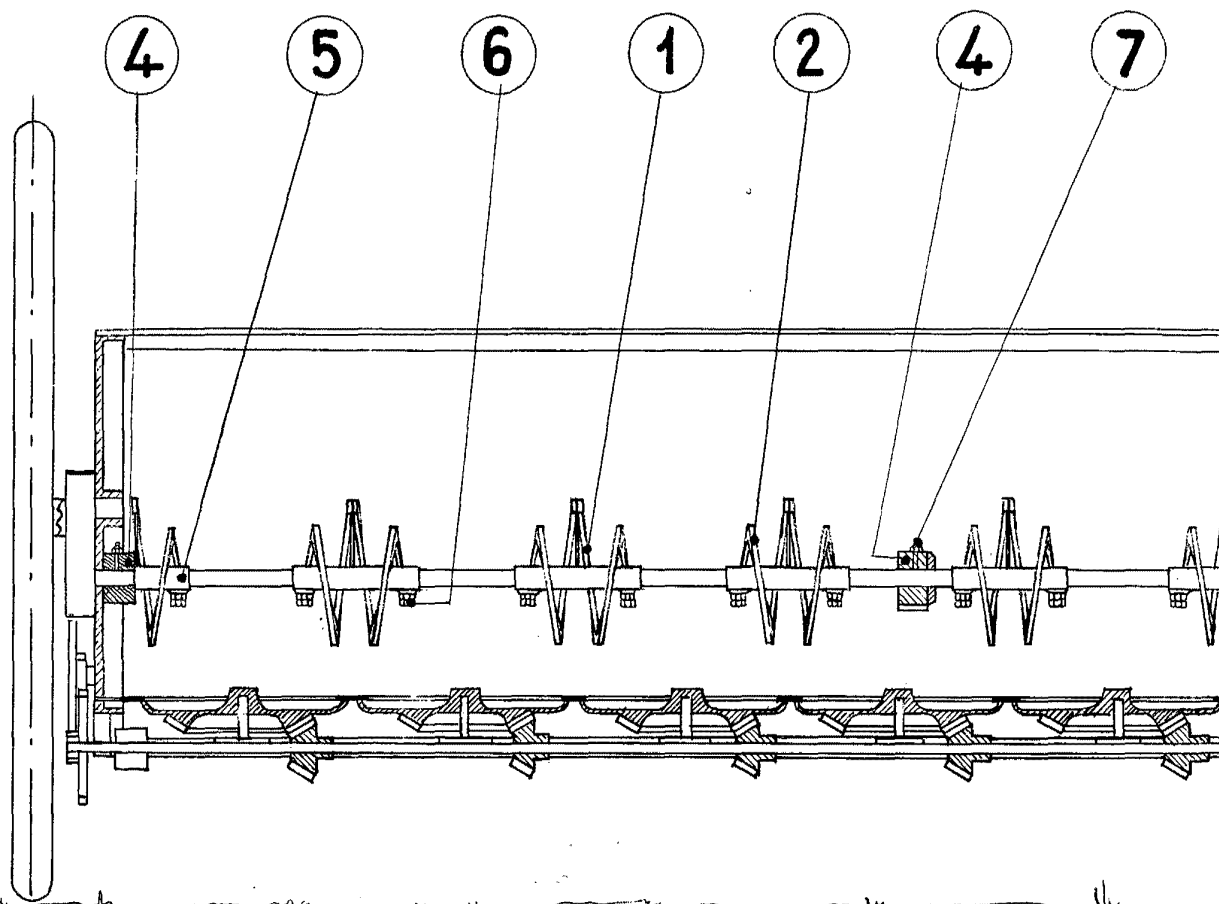
P.A.,

PELLO MARA
S.P.

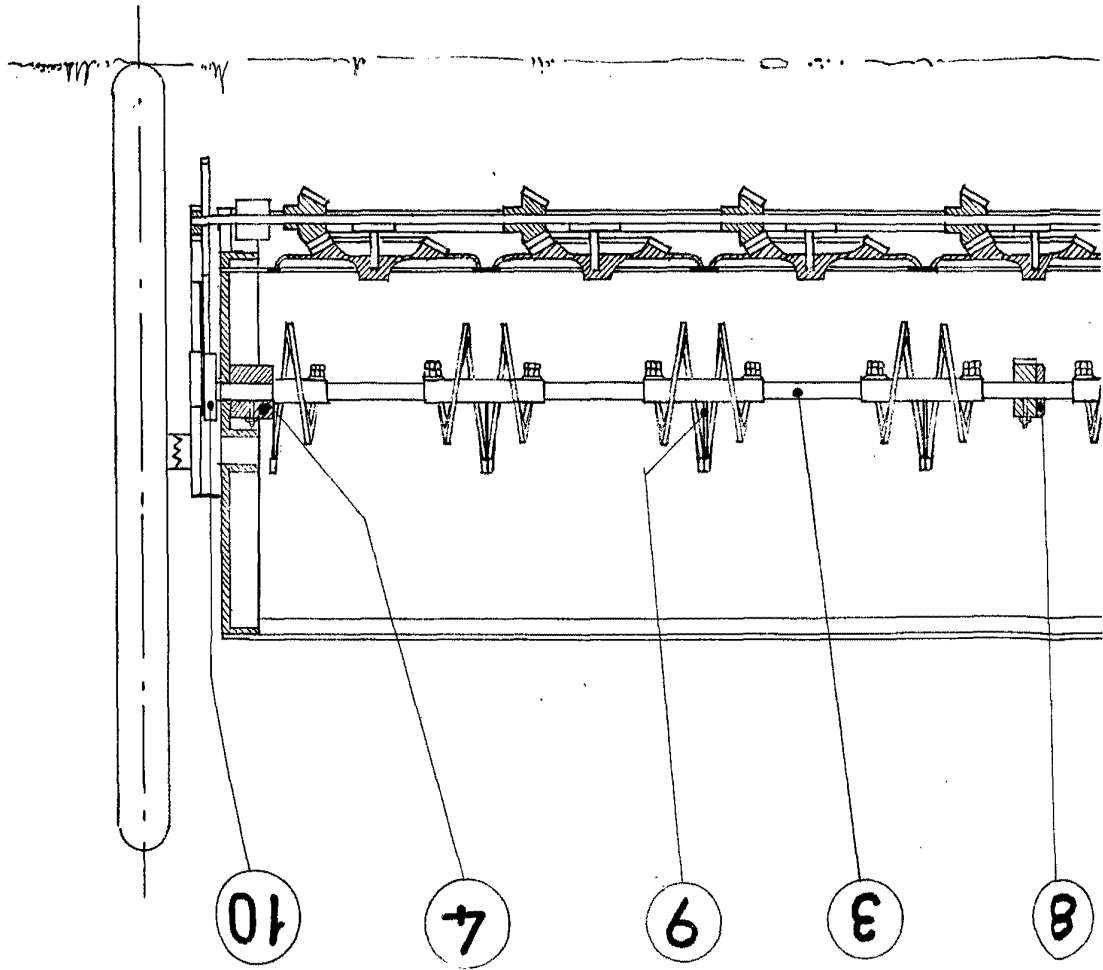
TALLERES CIMA S.A.



4

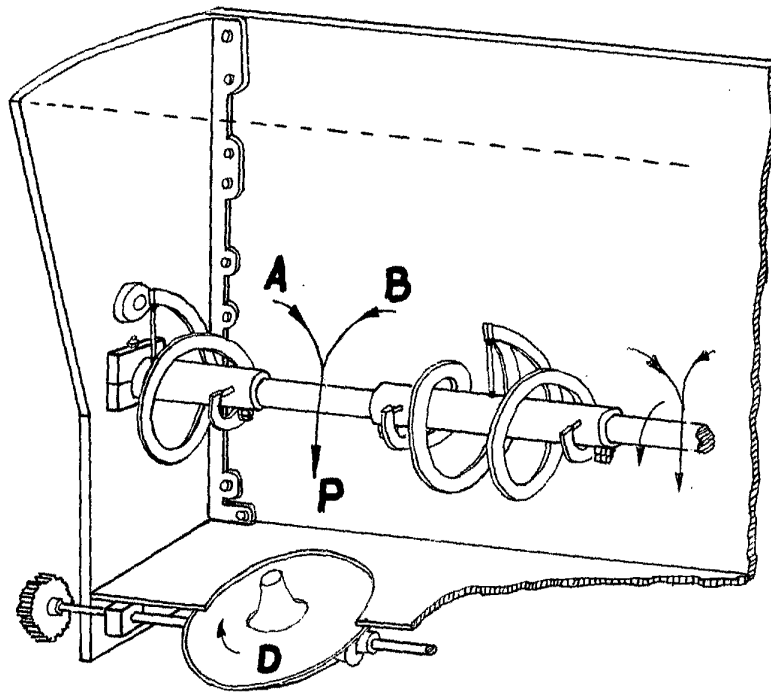


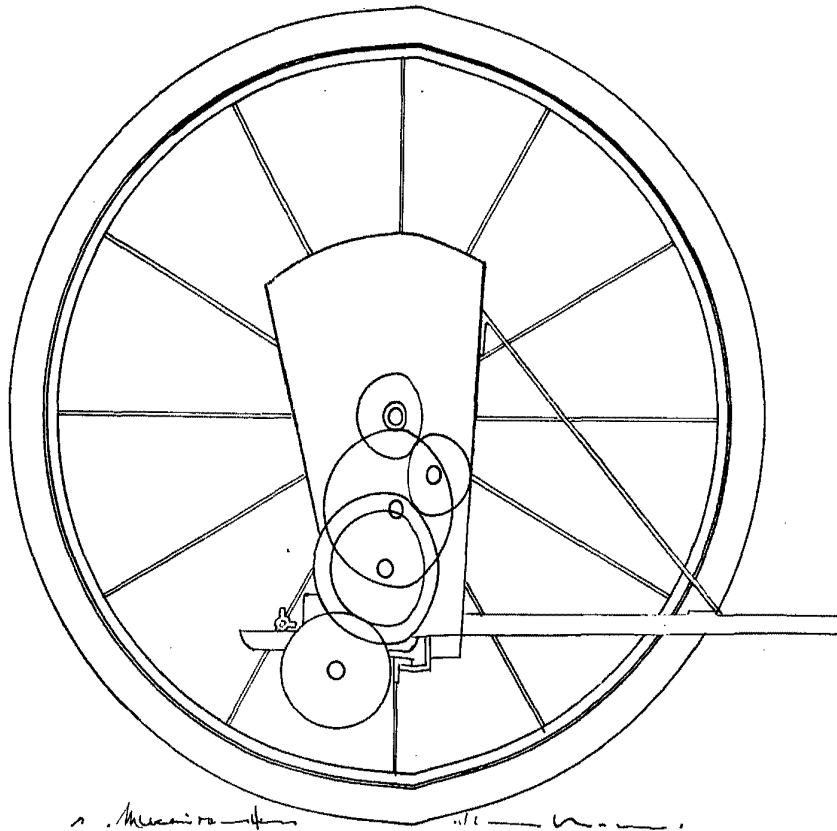
ESCALA VARIABLE
MADRID
P.A.



Hojas dos
Hoya primera

TALLERES CIMA S.A.





ESCALA VARIABLE
MADRID
P.A.