



ESPAÑA

18 ES	11	NUMERO	19 Y
	21	253.057	
	22	FECHA DE PRESENTACION	
		19-9-80	

1 MAR. 1981

MODELO DE UTILIDAD

30 PRIORIDADES:	31 NUMERO	32 FECHA	33 PAIS
-----------------	-----------	----------	---------

47 FECHA DE PUBLICIDAD	51 CLASIFICACION INTERNACIONAL
	INT. CL. B65D 85/071

54 TITULO DE LA INVENCIÓN

DISPENSADOR DE PAPEL PARA NOTAS.

71 SOLICITANTE (S)

PREMIUMS & MARKETING, S.A.

DOMICILIO DEL SOLICITANTE

Tuset, 21 - BARCELONA - 6.

72 INVENTOR (ES)

73 TITULAR (ES)

74 REPRESENTANTE

D. BERNARDO UNGRIA GOIBURU.

JF/SD.

1 El Estatuto vigente sobre Propiedad Industrial, de  
26 de Julio de 1929, en su texto refundido publicado el 30  
de Abril de 1930, establece los caracteres de patentabili-  
dad de las invenciones de tipo industrial que tienen por  
5 objeto obtener ventajas sobre lo ya conocido, admitiendo  
por consiguiente como patentables, las nuevas máquinas, a-  
paratos, instrumentos, procesos de fabricación, etc. La am-  
plitud de conceptos previstos como patentables, ha llevado  
al legislador a aclarar (Artº. 46) que la enumeración con-  
10 tenida en dicho cuerpo legal es puramente enunciativa y no  
limitativa, haciéndola extensiva incluso a los descubrimien-  
tos de tipo científico (Artº. 47). ....

El Decreto de 26 de Diciembre de 1947, recogiendo  
la Orden de 18 de Noviembre de 1935, confirma el criterio  
15 legal de que también serán patentables los instrumentos, ob-  
jetos, o partes de los mismos, que aporten a la función a  
que son destinados, un beneficio o efecto nuevo, y en defi-  
nitiva que constituyan una mejora sustancial sobre lo ante-  
riormente conocido. ....

20 Pues bien, a tenor de lo expuesto, y en base al ar-  
ticulado que recoge los conceptos expresados, debe conside-  
rarse, que la invención a que se refiere la presente memo-  
ria, constituye una novedad industrial, con características  
y ventajas que la hacen merecedora del privilegio de explo-  
tación exclusiva que por ella se solicita, premiando así  
25 los méritos de quien aporta a la industria del país una me-  
jora efectiva y precisamente comprendida entre las enuncia-  
das por la Ley como patentables. (Arts. 46 y 47 en relación  
con el 171, en su nueva redacción afectada por la Orden de  
30 18 de Noviembre de 1.935).

1

La presente invención, según se expresa en el enunciado de esta memoria descriptiva, consiste en un dispensador de papel para notas.

5

En líneas generales, el dispensador de papel se encuentra constituido por un cuerpo tubular provisto de sendas tapaderas extremas, de las cuales una es preferentemente fija mientras que la otra es extraíble para dar paso a una bobina de papel cuyo extremo emerge al exterior a través de una ranura longitudinal practicada en el cuerpo tubular.

10

15

En concreto se trata de un dispensador de papel a base de un cuerpo tubular que define un conjunto decorativo de sobremesa, con su superficie exterior grafiada según elementos de adorno o de publicidad y preferentemente simulando un carrito fotográfico. El dispensador resulta un elemento práctico que proporciona papel para anotaciones a partir de una bobina que aloja en su interior.

20

25

Para complementar la descripción que seguidamente se va a realizar y con el fin de ayudar a una mejor comprensión de las características del invento, se acompaña a la presente memoria descriptiva una hoja de dibujos donde se ha representado una vista en perspectiva del dispensador constituido por el cuerpo tubular con sus dos tapaderas extremas y un corte a través del cual puede observarse la disposición interna de la bobina de papel que emerge al exterior a través de una ranura longitudinal en la pared del cuerpo tubular.

30

De acuerdo con los planos comentados, el dispensador se encuentra constituido por un cuerpo tubular 1 provisto de sendas tapaderas extremas 2 y 3. La tapadera 2

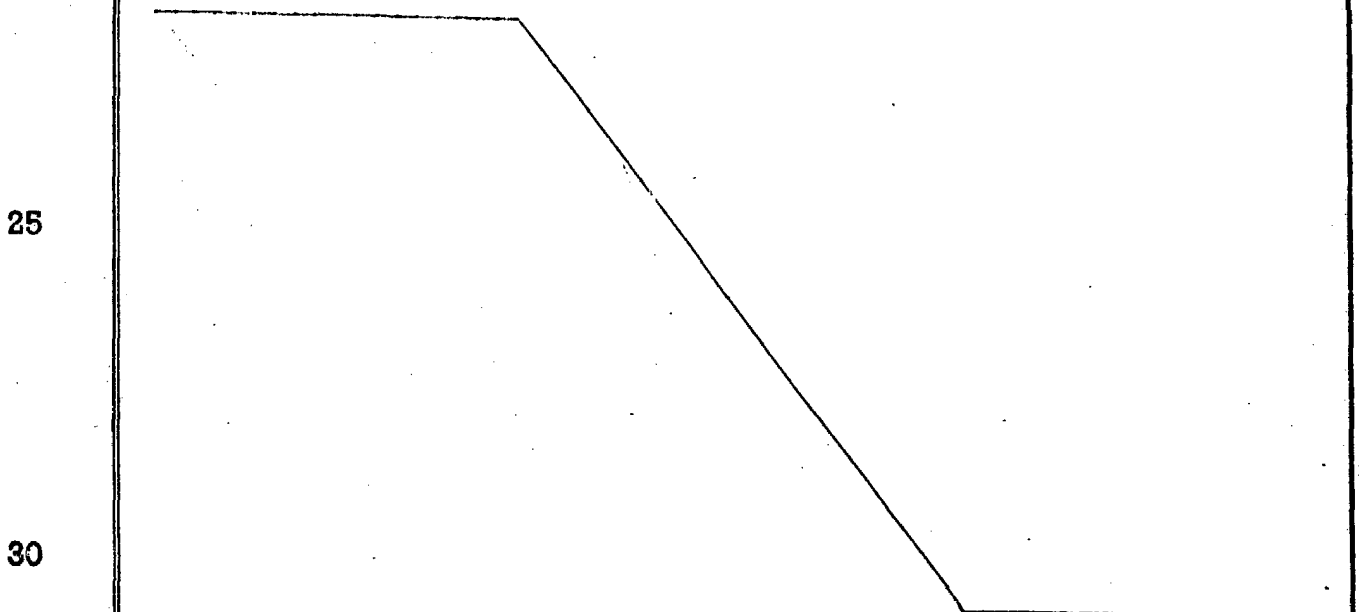
1 es preferentemente fija mientras que la tapadera 3 es extraíble para permitir el paso de la bobina de papel 4.

5 El extremo 5 de la banda 6 del papel de la bobina 4, emerge al exterior a través de una ranura longitudinal 7 practicada en el sentido de la generatriz del cuerpo tubular 1.

10 La ranura 7 está provista de sendos labios 8 exteriores, de los cuales uno de ellos está afectado por un bisel dentado 9 que permite rasgar el papel una vez efectuada la anotación.

15 Las tapaderas 1 y 2 están axialmente provistas en su cara interna de sondas extensiones tubulares 10 entre las que se dispone el eje 11 centrador para la bobina de papel 4.

20 En la tapadera extraíble 3 se han previsto dos dientes interiores 12 que se inmovilizan tangencialmente en los regresamientos 13 integrados en el dorso de los labios 8. Dichos labios 8 por sus superficies adyacentes incorporan unos nervios capitulados 14 que sirven para frenar la salida del papel.



1 Hecha la descripción a que se refiere la memoria  
que antecede, es preciso insistir en que los detalles de  
realización de la idea expuesta, pueden variar, es decir,  
que pueden sufrir pequeñas alteraciones, basadas siempre  
5 en los principios fundamentales de la idea, que son en esen-  
cia los que quedan reflejados en los párrafos de la descrip-  
ción hecha. En efecto, el Artículo 48 del Estatuto vigente  
sobre Propiedad Industrial, establece como no patentables,  
en su apartado tercero, "los cambios de forma, dimensiones,  
10 proporciones y materias de un objeto ya patentado" fijando  
así el criterio del legislador en el sentido de que paten-  
tada una idea que pueda dar lugar a una realidad práctica  
e industrializable, nadie podrá apoyarse en ella para, a  
pretexto de haber introducido ligeras modificaciones; pre-  
15 sentarla como nueva y propia.

Este principio, en cuanto al alcance de la protec-  
ción del objeto patentado se refiere, se halla confirmado  
por numerosas Sentencias del Tribunal Supremo, y entre -  
20 ellas, como más terminantes, en las de fechas 16 de octubre  
de 1954, 23 de enero de 1959, 20 de marzo de 1964 y otras.

Establecido el concepto expresado, en cuanto a la  
amplitud que debe darse a la protección solicitada, se re-  
25 ducta a continuación la Nota de Reivindicaciones, de acuer-  
do con lo que se establece en el último párrafo del apar-  
tado tercero del Artículo 100 de la Ley, sintetizando así  
las novedades que se desean reivindicar:

#### NOTA DE REIVINDICACIONES

30 En resumen, el privilegio de explotación exclusi-  
va que se solicita, recaerá sobre las reivindicaciones si-  
guientes:

1

1ª.- "DISPENSADOR DE PAPEL PARA NOTAS".- caracte-  
rizado esencialmente porque está constituido por un cuerpo  
tubular provisto de sendas tapaderas extremas, de las cua-  
les una es preferentemente fija mientras que la otra es ex-  
traible para dar paso a una bobina de papel cuyo extremo e-  
merge al exterior a través de una ranura longitudinal prac-  
ticada en el cuerpo tubular, la cual está ventajosamente -  
provista de sendos labios estando uno de ellos afectado por  
un bisel dentado.

5

10

2ª.- "DISPENSADOR DE PAPEL PARA NOTAS".- según re-  
vindicación anterior caracterizado esencialmente por que las  
tapaderas están axialmente provistas de sendas extensiones  
tubulares entre las cuales se dispone un eje centrador para  
la bobina de papel, habiéndose previsto en la tapadera ex-  
traible sendos dientes interiores que inmovilizan tangen-  
cialmente unos regruesamientos integrados en el dorso de -  
los labios de la ranura longitudinal, cuyos labios por las  
superficies adyacentes presentan nervios capitulados que -  
constituyen un freno para el papel.

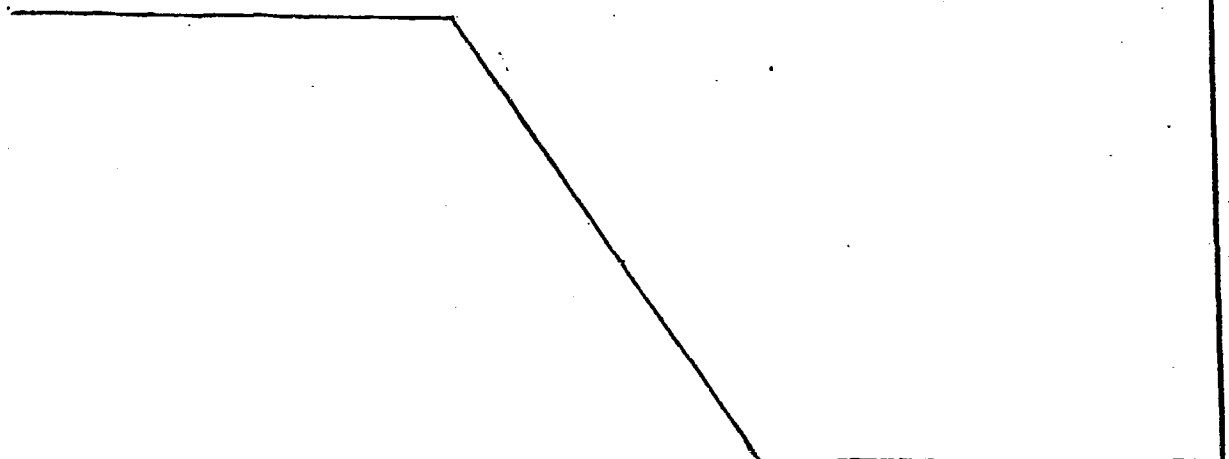
15

20

3ª.- Se reivindica por último como objeto sobre  
el que ha de recaer el Modelo de Utilidad que se solicita:  
"DISPENSADOR DE PAPEL PARA NOTAS".

25

30



1

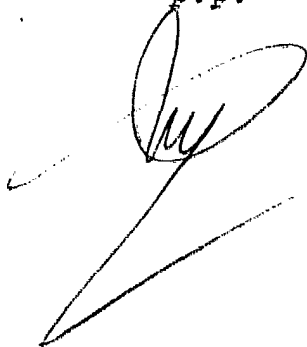
Todo conforme queda descrito y reivindicado en la presente memoria descriptiva que consta de siete páginas mecanografiadas y dibujos adjuntos.

5

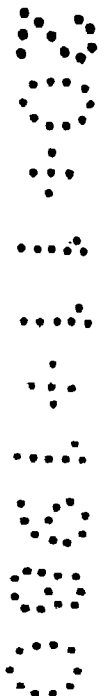
Madrid, 19 septiembre 1.980

BERNARDO UNGRIA

p.p.



10

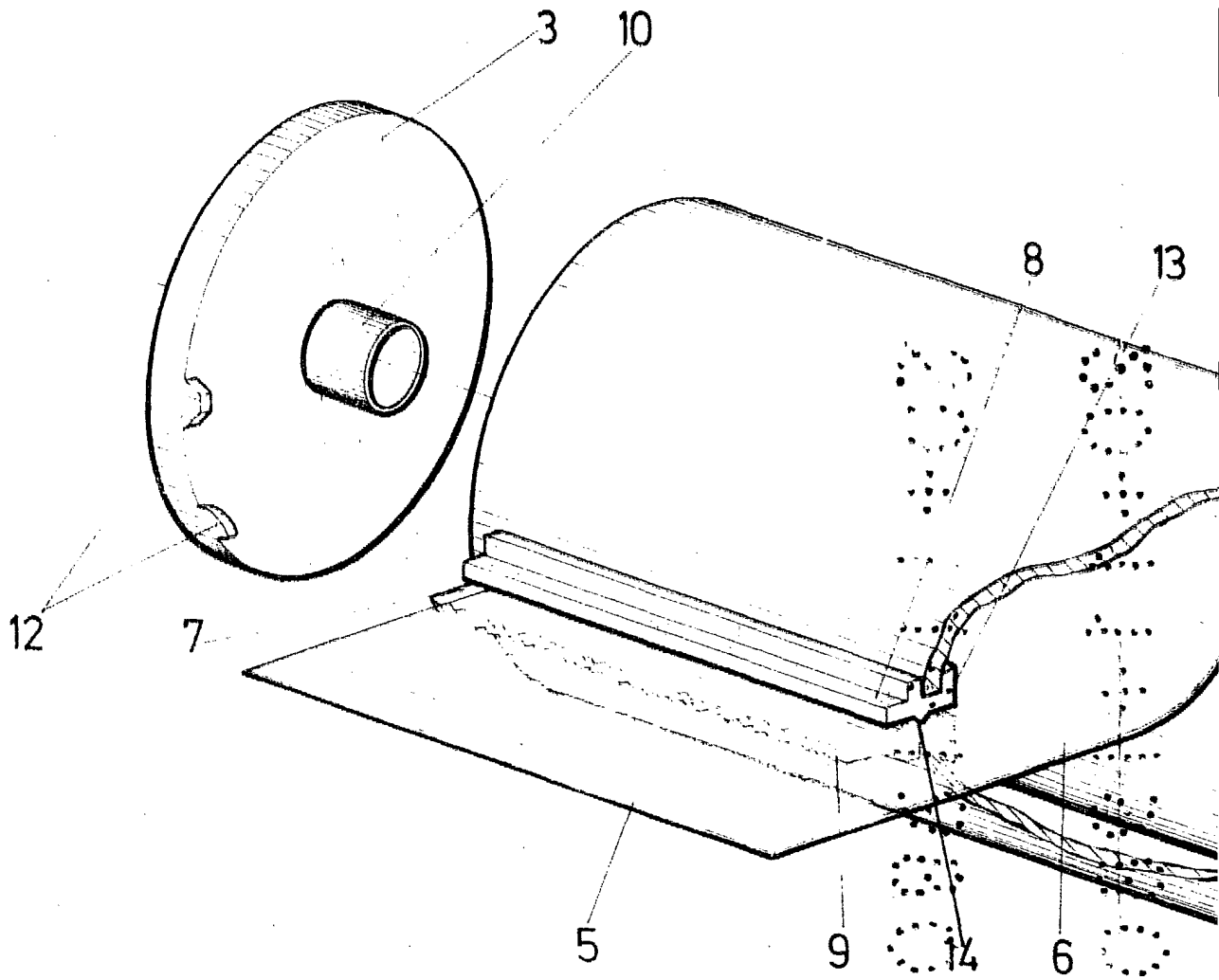


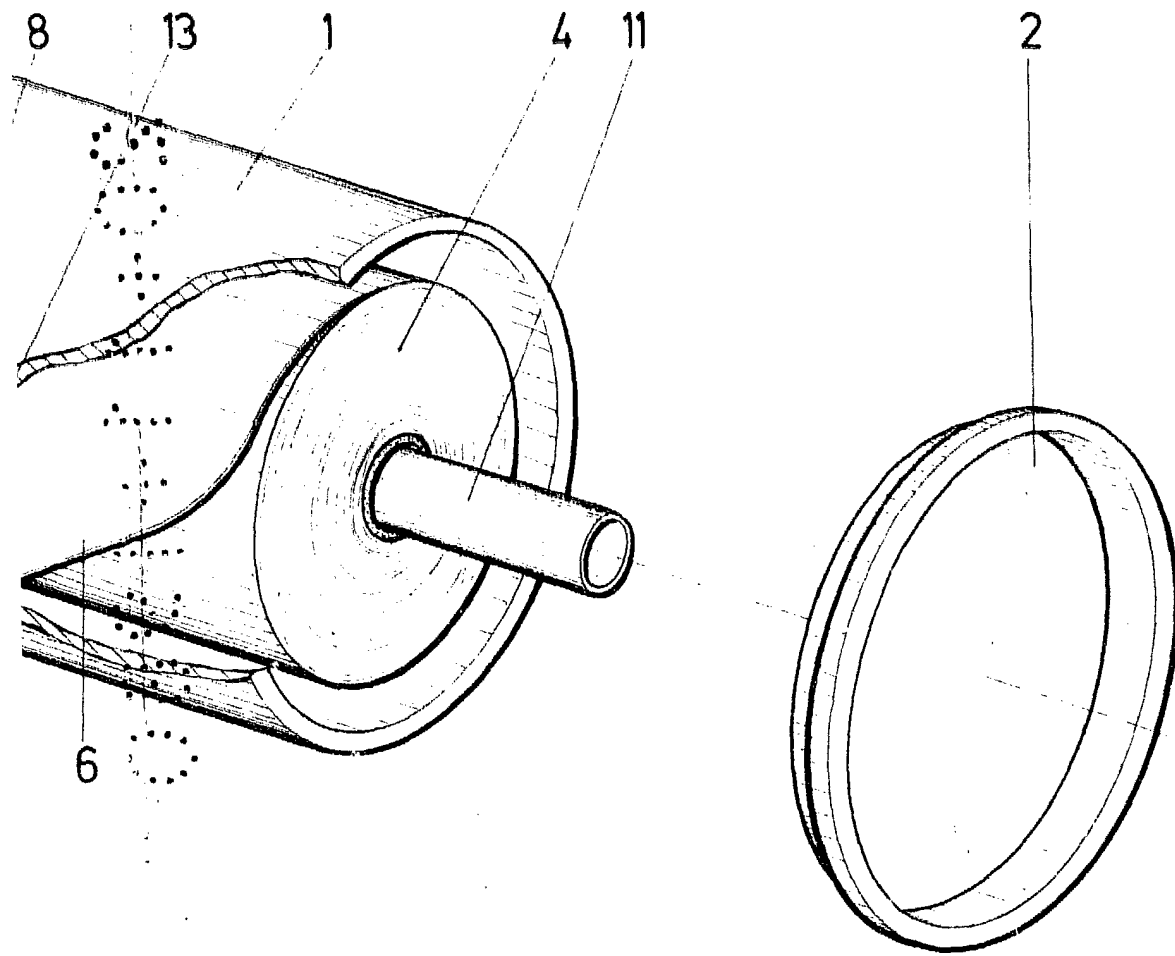
15

20

25

30





ESCALA VARIABLE

Madrid, 19 de septiembre de 1980

BERNARDO UNGRIA

P. P.