

El Modelo de Utilidad que se solicita recae sobre un elemento de graficacia y total originalidad, destinado a incorporar sobre él los aparatos telefónicos de mesa, los cuales cuentan en su base con elementos de sustentacion elásticos que por el uso y el paso del tiempo van perdiendo su efectividad, o bien por las características orgánicas de las superficies en donde se depositan, resultando por ello que la mayor parte de las veces nos vemos obligados al marcar el número deseado el tener que sostener con la mano libre el aparato para evitar que se deslice y, o bien se caiga, o simplemente efectuemos una llamada errónea.

Por todo esto se ha ideado la bandeja objeto del presente registro, con la cual, además de evitar el deslizamiento se aunan ventajas tales como la oferta extra de llevar incorporada elementos de una gran utilidad, tales como tarjeteros, lapiceros, bolígrafos, índices o blocks y calendarios, o memorandums, así como sobre estos, e bien sobre la propia superficie grafismos o motivos publicitarios de cualquier índole.

Confeccionado en material de gran resistencia y vistosidad se adecua e incorpora al medio ambiente sin romper en absoluto la armonía del mismo ya sea en viviendas, como despachos, comercios, etc.

En esencia, se trata de una plataforma laminar rígida, forrada o no, en la que su superficie base presenta características antideslizantes, y que en uno de sus laterales presenta cuatro orificios

coincidentes en situacion y dimensiones con los so-
portes de estos aparatos para el entronque de ambos,
previendose para aquellos modelos que llevan incor-
porado el timbre un cajeadado en la bandeja coinciden-
te bajo este elemento para evitar una excesiva amor-
tiguación del sonido del mismo.

El lateral opuesto de la plataforma pre-
senta incorporados elementos, accesorios y útiles
de escritorio, así como otros de gran utilidad como
memorandums, índices telefónicos y de direcciones,
tarjeteros y agendas.

Tanto sobre las tapas de estos elementos
como en los propios útiles, y en las superficies li-
bres de la plataforma se prevén incluidos gráficos
e ilustraciones del tipo más diverso principalmente
destinados a publicidad toda vez que resulta un vehicu-
lo ideal para estos menesteres.

Para la mejor comprensión del objeto des-
crito, adjunto a la presente solicitud se acompaña
una hoja de dibujos, en la que a simple título de
ejemplo, no limitativo, se presenta una forma pre-
ferente de realización susceptible de aquellas modi-
ficaciones que no supongan alteración fundamental.

En dichos dibujos sus figuras representan
como sigue:

Figura I. Vista en planta de un soporte .

Figura II. Alzado esquemático de un con-
junto , seccionado el soporte en un plano ideal de
su longitud.

Las figuras han sido dotadas de referen-

cias idénticas, enumerandos e a continuación los valores reseñados así como la relación que guardan entre sí y su conjunto.

65 El soporte -1- lo constituye una plataforma de material rígido, forrada o no, en la que la superficie base -2- presenta características antideslizantes, presentando en uno de sus laterales orificios -3- en donde se encastran por simple superposición los soportes -4- de los aparatos telefónicos -5-, lográndose con ello el que al efectuar llamadas quede el conjunto total y absolutamente estable sin posibilidad alguna de derrape.

70

Se cuenta también con un orificio -9- justo debajo del lugar que ocupan los timbres de los modelos de aparatos -5- que los llevan incorporados en evitación de amortiguación excesiva del sonido de éstos.

75

En el lateral opuesto del destinado al aparato -5- de la superficie -1- se incorporan elementos tales como blocks, agendas, índices, memorandums, -6-, así como útiles de escritura -7-.

80

Por último en las superficies libres de la plataforma -1-, así como sobre las tapas de los elementos -6- y los útiles -7- se prevé la posibilidad de grafías ilustraciones o motivos publicitarios -8- de la más diversa índole.

85

La forma, los materiales y las dimensiones podrán ser variables, y en general cuanto sea accesorio y secundario siempre que no altere, cambie o modifique la esencialidad del objeto descrito.

90

Por último, se declaran de novedad en to-

do el Territorio Nacional las siguientes particularidades características sobre las cuales ha de recaer la CONCESION del privilegio de MODELO DE UTILIDAD que se solicita, conforme y al amparo del vigente Estatuto que rige sobre la Propiedad Industrial:

95

.. .. .

.....

.....

.....

.....

.....

.....

.....

.....

.....

REIVINDICACIONES

PRIMERA.- SOPORTE PORTA TELEFONOS ANTIDESLIZANTE, caracterizado por constituirse a partir de un cuerpo laminar rígido, forrado o no, que por su cara inferior presenta características antideslizantes, y en la que en un lateral de su total superficie se prevén cajeados de dimensiones, características estructurales y situación, coincidentes con los soportes o patas de los aparatos telefónicos que sobre él han de colocarse, por simple encaje ; así como que en el espacio opuesto se incorporan elementos, accesorios y útiles, de y para, escritorio, tales como blocks, memorandums, agendas, índices, dietarios y lapiceros, bolígrafos y plumas, que facilitan la recogida de datos y el almacenamiento de los mismos; previniéndose también en la superficie vista del propio soporte, así como sobre los útiles y elementos accesorios ilustraciones y grafismos con motivos publicitarios heterogéneos, como gran vehículo de promoción de cualquier artículo o servicio, previniéndose también para aquellos modelos de aparatos telefónicos que incorporan en su interior instrumentos de señal acústica un orificio estratégico e idóneo para evitar una excesiva amortiguación del sonido.

100

105

110

115

120

SEGUNDA.- "SOPORTE PORTA-TELEFONOS ANTIDESLIZANTE"

Todo ello tal y como se describe en el cuerpo de la Memoria precedente, que consta de siete

125

hojas mecanografiadas a dos espacios, numeradas de cinco en cinco, por una de sus caras, acompañándose otra de dibujos para la mejor comprensión del objeto descrito.

130

Madrid, diez y nueve de setiembre de mil novecientos ochenta.

P.A. de los Sres: Fco. Jimenez Rodriguez
y Rafael Ortin Fernandez.

PALOMA RODRIGUEZ DE RIVAS.

134.-

CF/

FIGURA I

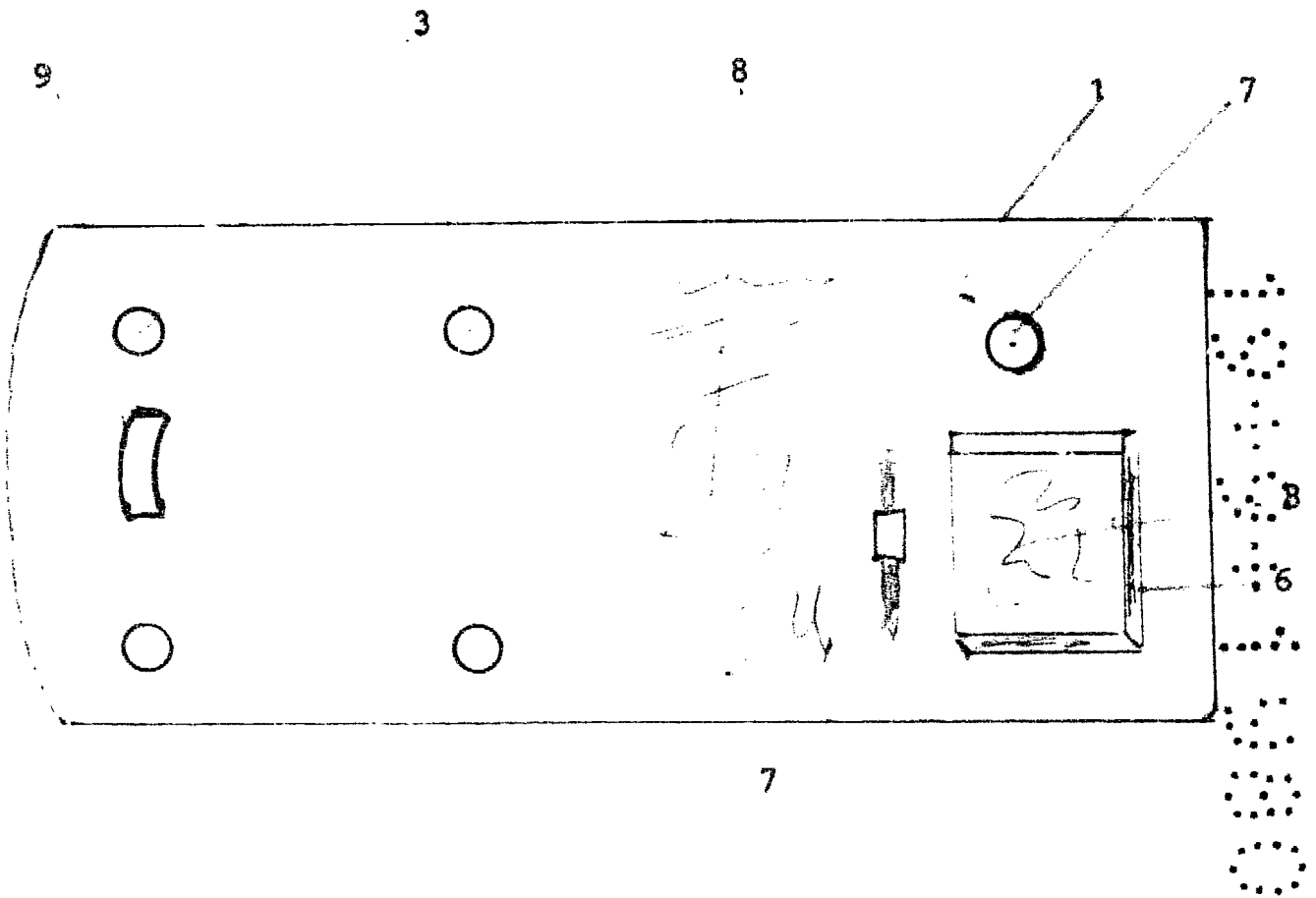
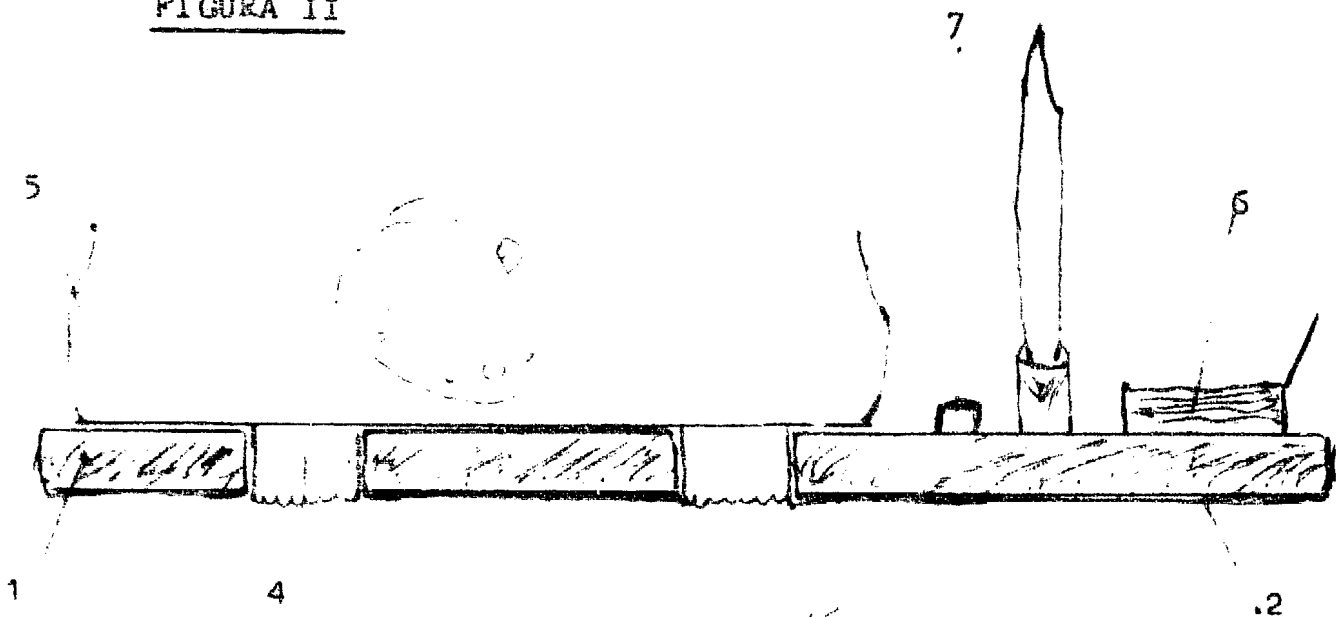


FIGURA II



Madrid 17 Setiembre 1980
PALOMA RODRIGUEZ RIVAS

Paloma Rodríguez Rivas

ESCALA VARIABLE