



ESPAÑA

⑩ ES	⑪ NUMERO	⑫ Y
	253.047	
	⑬ FECHA DE PRESENTACION	
	19-9-1980	

MODELO DE UTILIDAD

16 FEB. 1981

③① PRIORIDADES:	③② FECHA	③③ PAIS	
③④ NUMERO			

④⑦ FECHA DE PUBLICIDAD	④⑧ CLASIFICACION INTERNACIONAL	
	E05C 13/00, E05B 15/00	

④⑨ TITULO DE LA INVENCIÓN	
DISPOSITIVO DE ARRASTRE PARA MECANISMOS DE CIERRE	

⑦① SOLICITANTE (ES)
EZCURRA-ESKO S.A.

DOMICILIO DEL SOLICITANTE
Avda. Calvo Sotelo, s/n - ESCORIAZA (GUIPUZCOA)

⑦② INVENTOR (ES)

⑦③ TITULAR (ES)

⑦④ REPRESENTANTE
D. JOSE MIGUEL GOMEZ-ACEBO Y POMBO

El presente Modelo de Utilidad se refiere a un dispositivo de arrastre para mecanismos de cierre.

Este tipo de dispositivo, al utilizarse como elemento auxiliar de cierre, debe de ser sencillo tanto en su funcionamiento como en sus características constructivas, características que cumple el dispositivo de la invención.

Por todo ello, el dispositivo de arrastre para mecanismos de cierre es simplificado, ya que presenta un elemento auxiliar que se fija a la palanca de cierre mediante un remache de quita y pon. Este acoplamiento se efectúa al estar dotado el elemento auxiliar de una escotadura extrema en sentido longitudinal, y de una longitud determinada, siendo dicha escotadura la que coopera en el acoplamiento del elemento auxiliar a una zona extrema que presenta la palanca de cierre.

Tanto esta zona extrema como la posición extrema del elemento auxiliar, presentan sendos taladros que en el acoplamiento quedan enfrentados, produciéndose éste al introducir por los taladros de las partes a unir, un remache de quita y pon, quedando constituido el acoplamiento en forma de sandwich.

Conviene indicar que el funcionamiento del elemento auxiliar va directamente vinculado con el desplazamiento de la palanca de cierre, ya que en el cierre, el elemento auxiliar se habrá desplazado con la palanca, de manera que al encontrarse una uña o saliente inclinado que presenta el elemento auxiliar, con el lado superior de la abertura por donde pasa la palanca de cierre, hace tope dicho saliente y produce un giro del elemento auxiliar, y con ello el cierre.

Para un mayor entendimiento de la invención, a continuación se refiere un ejemplo práctico de realización del dispositivo, siendo dicha realización enunciativa y en

ningún caso limitativa de la misma, todo ello con referencia a las figuras adjuntas, en las que:

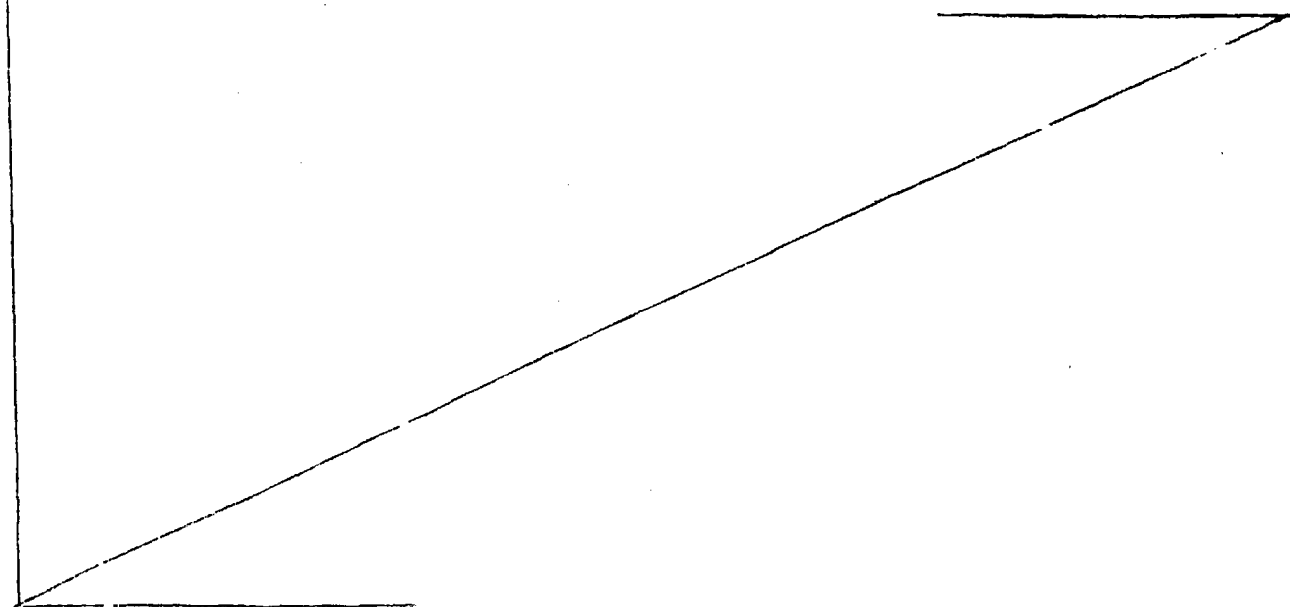
La figura 1 muestra una vista en alzado del dispositivo de la invención.

5 La figura 2 muestra una vista en alzado, seccionado, del acoplamiento entre el elemento auxiliar de cierre ya la palanca de cierre.

10 Las figuras muestran, el dispositivo de arrastre 1 constituido por un elemento auxiliar 2 que se acopla por su porción extrema 3 a una zona extrema 4 de la palanca de cierre 5.

15 El elemento auxiliar 2 presenta una escotadura 6 en la que se acopla la zona extrema 4, según se aprecia en la figura 2, tanto el elemento como la zona extrema 4 representan taladros 7 que cooperan en el acoplamiento del rempuje 8 de quita y pon.

20 Descrita suficientemente la naturaleza del invento, así como la manera de realizarlo en la práctica, debe hacerse constar que las disposiciones anteriormente indicadas son susceptibles de modificaciones de detalle en cuanto no alteren su principio fundamental.



REIVINDICACIONES

5

1.- Dispositivo de arrastre para mecanismos de cierre, caracterizado porque comprende un elemento auxiliar dotado de una porción rehundida extrema central que coopera en el acoplamiento del elemento en una zona extrema de una palanca de cierre, siendo el acoplamiento en forma de sandwich al disponer un remache de quita y pon entre el referido elemento y la zona de la palanca; y porque en dicho acoplamiento el elemento auxiliar tiene facultad de giro.

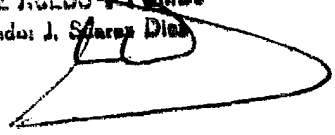
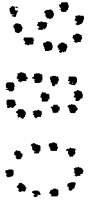
10

2.- Dispositivo de arrastre para mecanismos de cierre, todo ello tal y como queda sustancialmente descrito en la presente Memoria e ilustrado en los dibujos adjuntos.

Esta Memoria consta de tres hojas escritas a máquina por una sola cara.

Madrid, - 6 NOV. 1900

EZCURRA-ESKO S. A.
 J. M. GONZALEZ ASEDO Y FIGUEROA
 n. p. Firmado: J. S. Diaz

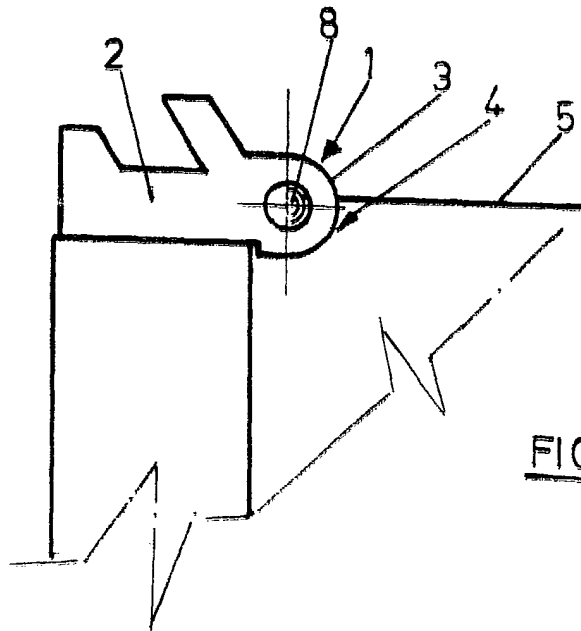


FIG. 1

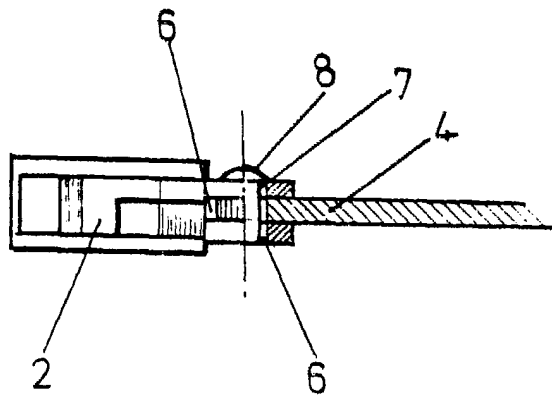


FIG. 2



ESCALA VARIABLE.

Madrid 6 NOV. 1980

A. M. BOMBAZANO Y FORNABU

Ingenieros de Titulo