



ESPAÑA

ES

11
21

NUMERO

FECHA DE PRESENTACION

18 SET. 1980

10 Y

MODELO DE UTILIDAD

16 DIC. 1980

30 PRIORIDADES:	32 FECHA	33 PAIS
31 NUMERO		

47 FECHA DE PUBLICIDAD	51 CLASIFICACION INTERNACIONAL
	H 04M 1/19

54 TITULO DE LA INVENCIÓN
"SELECTOR DE VIAS DE COMUNICACION"

71 SOLICITANTE (S)
D. Antonio COBOS LLORENS, D. Enrique CEBALLOS VIVANCOS, D. Juan José VICENTE PEREZ y D. Carlos DEL RIO MENENDEZ
DOMICILIO DEL SOLICITANTE
Avda. del Brasil, 4-Madrid-20-

72 INVENTOR (ES)
D. Antonio COBOS LLORENS, D. Enrique CEBALLOS VIVANCOS, D. Juan José VICENTE PEREZ y D. Carlos DEL RIO MENENDEZ

73 TITULAR (ES)
D. Antonio COBOS LLORENS, D. Enrique CEBALLOS VIVANCOS, D. Juan José VICENTE PEREZ y D. Carlos DEL RIO MENENDEZ.

74 REPRESENTANTE
D. RICARDO BORDEHORE LLORENS

5 Consiste este Modelo de Utilidad, en un selector de
vias de comunicación cuya finalidad no es conocida y que
debido a su fabricación aporta en la rama de estos aparatos
una esencialidad para toda la industria relacionada
con ésta área comercial.

10 El presente Modelo de Utilidad esta diseñado con
una finalidad esencial para evitar todo tipo de uso in-
debido de un aparato telefónico sin permiso del propieta-
rio del mismo, éste selector puede controlar todo el ámbi-
to de llamadas siendo posible suspender total o parcial-
mente las conferencias incluso internacionales, interpro-
vinciales e incluso provinciales.

15 Con una tensión de trabajo y su corriente del mismo,
resistibilidad total, con circuito resistivos, velocidades
de impulso, con cuyas características el selector, emplea
dos sistemas distintos y con ello efectua la selección
de vias de comunicación, mediante la imposibilidad de
componer un número telefónico, igual o superior a 9 ci-
fras, o mediante la imposibilidad de componer un número
20 telefónico cuya primera cifra sea igual a la previamente
seleccionada.

25 Este selector detecta los impulsos producidos al
marcar y se los entrega a otro dispositivo que los va
contando, y al llegar a su correspondiente impulso co-
rrespondiente a la 8ª cifra marcada se genera un nivel
lógico que unido a su correspondiente impulso, hace con-
ductor, éste a su vez bloquea, cortando la línea, y trans-
formándolo en un impulso por dígito.

30 El selector correspondiente detecta los impulsos
producidos al marcar el primer dígito, entregándoselos
a su otro dispositivo que los va contando, y si el dí-
gito marcado coincide con uno de los números seleccio-
nados por el selector el nivel generado a su salida
hace conductor a su dispositivo correspondiente y éste
35 a su vez bloquea el otro.

El dispositivo detector al impulso, producido al
descolgar y él pone a cero los contadores correspon-
dientes, dejándolos dispuestos para una nueva llamada,
y el mencionado selector se intercala en serie con la
40 línea telefónica, cortando una línea y acoplándose a
las dos salidas.

Este selector de vías de comunicación posee un
condensador como filtro de alimentación para estabilizar
la tensión, con sus correspondientes patas de sujeción,
una resistencia de caída de tensión proporcional al
45 valor de la misma y comprendiendo un diodo semiconduc-
tor, que deja pasar la corriente en un sólo sentido,
con una resistencia semiconductor y sus correspondien-
tes diodos, y poseyendo un condensador que deja pasar
la corriente interna y su correspondiente resistencia,
50 también ostenta un condensador que sirve de acumulador
de corriente para prolongar el tiempo del corte de la
línea con una resistencia de idénticas características
y con una serie de diodos semi-conductores, resistencias
iguales, y un conjunto de interruptores, con los mandos
55 correspondientes de los mismos y un sistema de conectado

o cerrado.

60 Este selector de vías de comunicación posee una numeración de interruptores, con sus diodos de idénticas características, con circuitos integrados y contador de dígitos y sus patas de conexión, los diodos correspondientes y circuito integrado, contador de impulsos según el número que se marque y con unas patas de conexión y sujeción, con sus resistencias, condensadores y circuitos integrados, y sus puertas lógicas electrónicas, con sus resistencias y diodos, condensador y transistor amplificadores de corriente, y sus patas de conexión con taladros de fijación, y con mando del interruptor, tornillos de fijación y cables de conexión a la línea, ostenta una semi-tapa interior y unas ranuras de fijación frontal, y sus correspondientes anclajes y alojamientos de tornillo de cierre con una semicaja superior con paletón de cerradura, tornillo de sujeción y su correspondiente arandela, forman un cuerpo de la cerradura con otro exterior de la misma con semicaja superior y anclajes de sujeción del circuito impreso con el mismo.

70 A título de ejemplo se acompañan dos hojas de planos dobles en los cuales y en la hoja 1ª y con la Figura -A- y en -1- condensador

80 en -2- patas de sujeción

en -3- resistencia

en -4- diodo semi-conductor

en -5- resistencia semi-conductora

en -6- diodo semi-conductor

85

en -7- condensador

en -8- resistencia

en -9- condensador acumulados de corriente

en -10- resistencia

en -11- 12 - y -13- diodos semi-conductores

90

en -14- resistencia

en -15- conjunto de interruptores

en -16- interruptor

en -17- mandos de interruptores

en -18- dispositivo de conectado o cerrado

95

en -19- marca del selector

en -20- numeración de interruptores

en -21- diodos

en -22- circuito integrado

en -23- y -24- patas de conexión

100

en -25- diodos

en -26- circuito integrado

en -27- patas de conexión y sujeción

en -28- resistencia

en -29- y -30- condensadores

105

en -31- resistencia

en -32- circuitos integrados

en -33- resistencia

en -34- diodo

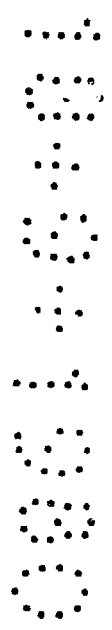
en -35- resistencia

110

en -36- diodo

en -37- condensador

en -38- transistor amplificador de corriente



115

- en -39- condensador
- en -40- resistencia
- en -41- condensador
- en -42- transistor
- en -43- resistencias

120

- en -44- condensador
- en -45- resistencia
- en -46- diodo
- en -47- interruptor
- en -48- patas de conexión
- en -49- taladro de fijación
- en -50- mando del interruptor

125

- en -51- tornillo de fijación
- en -52- cables de conexión a línea.

En la 2ª hoja de planos y en la Figura B y

130

- en -53- semi-tapa interior
- en -54- ranuras fijación frontales
- en -55- frontales
- en -56- anclajes
- en -57- alojamiento de tornillos de cierre
- en -58- anclajes de sujeción
- en -59- circuito impreso

135

En la Figura C y

- en -60- semi-caja superior
- en -61- paletón de cerradura
- en -62- tornillo de sujeción
- en -63- arandela

140

- en -64- cuerpo de la cerradura.



En la Figura -D- y
en -65- cuerpo exterior de la cerradura
en -66- semi-caja superior.

145 Describo suficientemente el objeto del presente
Modelo de Utilidad, solamente cabe hacerse constar que,
dentro de sus características podrá ser objeto de mejo-
ras, siempre y cuando no se altere su esencialidad, no
desvirtuándola ni el cambio de forma ni los materiales
a emplear.



REIVINDICACIONES

Reivindica el recurrente la prioridad y el derecho exclusivo de fabricación en España del objeto del presente Modelo de Utilidad, caracterizado en el cuerpo de las siguientes reivindicaciones:

1ª Selector de vías de comunicación, caracterizado esencialmente por comprender circuitos resistivos, velocidades de impulso, y con un selector que emplea dos sistemas distintos para efectuar la selección de las vías de comunicación, y mediante la imposibilidad de componer números telefónicos iguales o superiores a 9 cifras, mediante la imposibilidad de componer números telefónicos cuya primera cifra sea igual a la primeramente seleccionada.

2ª Selector de vías de comunicación, según reivindicación anterior, caracterizado esencialmente, porque el selector detecta los impulsos producidos al marcar entregándolos al dispositivo correspondiente que los va contando, y que llegando a su correspondiente impulso igual a la 8ª cifra marcada, genera un nivel lógico que unido a su correspondiente impulso hace conductor, y éste a su vez bloquea cortando la línea y siendo transformado en un impulso por dígito, y el selector correspondiente detecta los impulsos producidos al marcar el primer dígito, entregándoselos al otro dispositivo que los va contando, por lo tanto si el dígito marcado coincide con uno de los números seleccionados por el selector el nivel generado en su salida hace de conductor

a su dispositivo correspondiente y éste a su vez bloquea el otro.

180 3* Selector de vías de comunicación, según reivindicaciones anteriores, caracterizado esencialmente porque el dispositivo detector al impulso, producido al descolgar y poner a cero los contadores correspondientes, se dejen dispuestos para una nueva llamada y el mencionado selector se intercala en serie con la línea telefónica, cortando una línea y acoplándose a las dos salidas.

185 4* Selector de vías de comunicación, según reivindicaciones anteriores, caracterizado esencialmente porque éste selector de vías de comunicación ostenta un condensador con filtro de alimentación para estabilizar la tensión con sus correspondientes patas de sujeción, una resistencia de caída de tensión proporcional al valor de la misma, comprendiendo un diodo semi-conductor para dejar pasar la corriente en un solo sentido, con resistencia semi-conductora y sus correspondientes diodos, y poseyendo un condensador para dejar pasar la corriente interna y su correspondiente resistencia.

190 5* Selector de vías de comunicación, según reivindicaciones anteriores, caracterizado esencialmente por ostentar un condensador que sirve de acumulador de corriente para prolongar el tiempo del corte de la línea, con resistencia de idénticas características y con una serie de diodos semi-conductores, resistencias y su correspondiente conjunto de interruptores con mandos correspondientes de los mismos y sistema de conectado o

195

200

205

cerrado.

210 6º Selector de vías de comunicación, según reivin-
dicaciones anteriores, caracterizado esencialmente porque
posee una numeración de interruptores con diodos de idé-
nticas características, circuitos integrados y contador
de dígitos, y sus patas de conexión, con diodos correspon-
dientes, circuito integrado y contador de impulsos según
el número que se marque, con patas de conexión y sujeción,
resistencias, condensadores y circuitos integrados, y sus
215 correspondientes puertas lógicas electrónicas, con resis-
tencias y diodos, condensador y transistor amplificadores
de corriente, y patas de conexión con taladros de fija-
ción y con mando del interruptor.

220 7º Selector de vías de comunicación, según reivindi-
caciones anteriores, caracterizado esencialmente por com-
prender tornillos de fijación y cables de conexión a lí-
neas y ostentando una semi-tapa interior y ranuras de fi-
jación frontal, con sus correspondientes anclajes y aloja-
mientos de tornillos de cierre, con una semi-caja supe-
rior, y paletón de cerradura, y otro tornillo de sujeción
225 con su correspondiente arandela, para formar un cuerpo
de la cerradura con otro exterior de la misma y con una
semi-caja superior, y anclajes de sujeción del circuito
impreso con el mismo.

230 8º Por "SELECTOR DE VIAS DE COMUNICACION".

- - - - -

Sean cuales fueren las circunstancias que concurren
en la esencialidad del presente Modelo de Utilidad, carac-

terizado en el cuerpo de la presente memoria descriptiva.

Consta ésta memoria descriptiva de once hojas mecanografiadas por una sola cara, numeradas, foliadas y acompañadas de dos hojas de planos dobles, a título de ejemplo, no limitativo.

Madrid, 18 SET. 1980

P.A.

El Agente Oficial.-

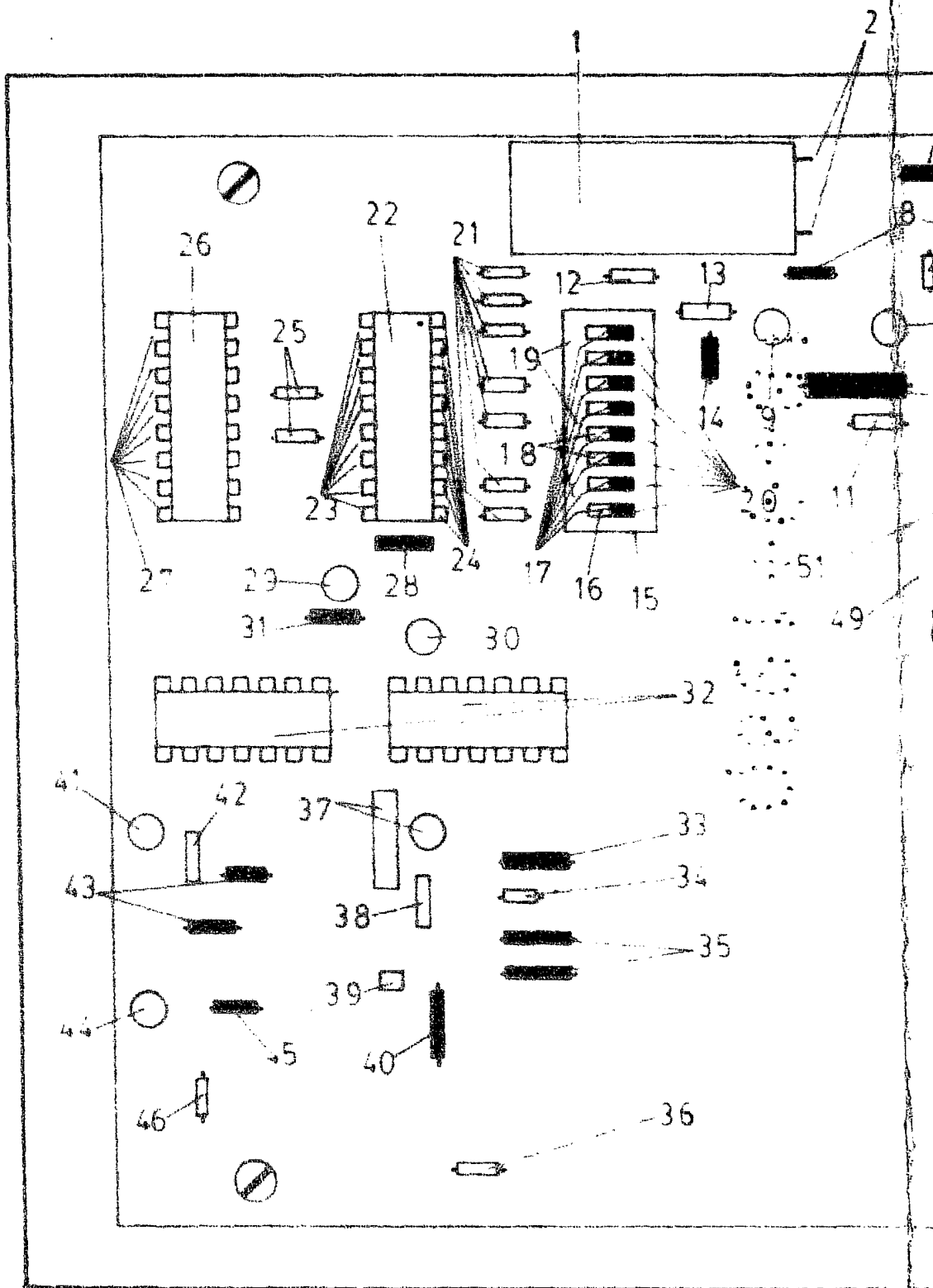


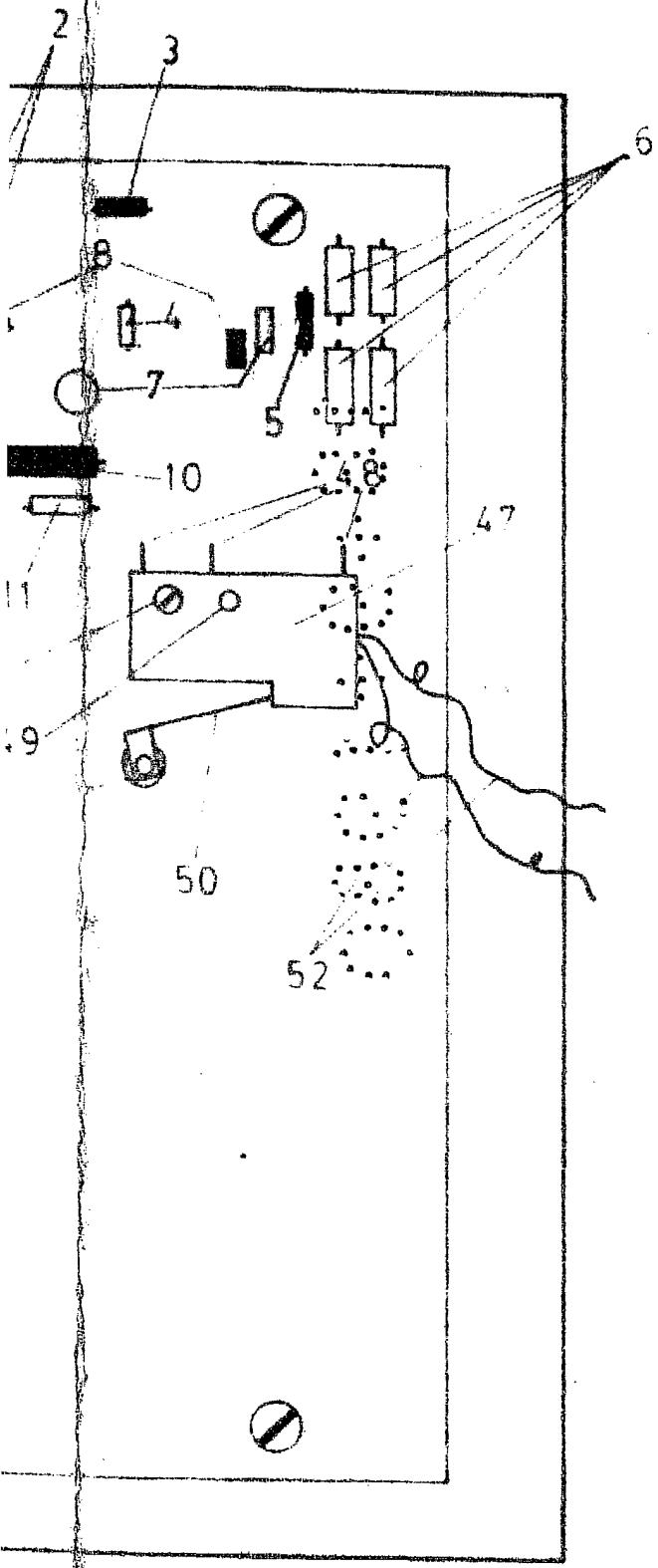
235

240

245

FIG. A





MADRID 18 SET. 1980

El Agente Oficial

P.A.

FIG. B

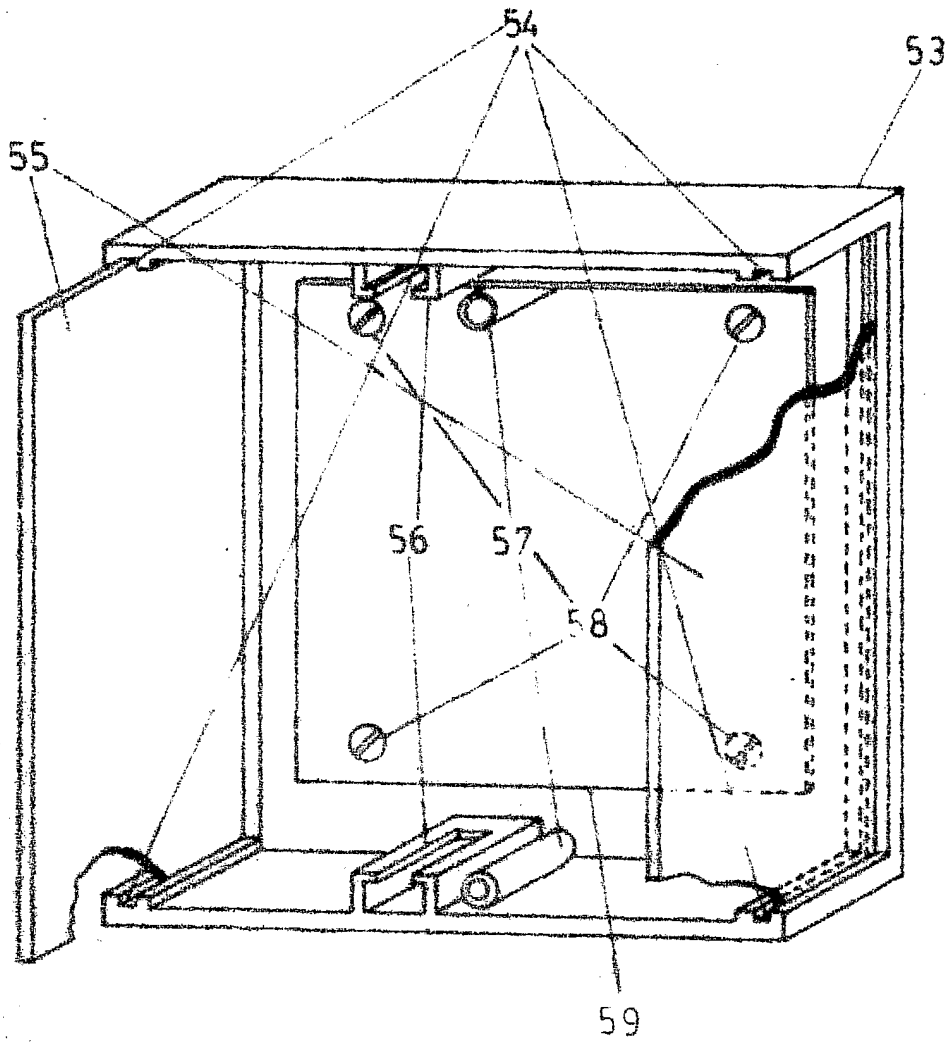
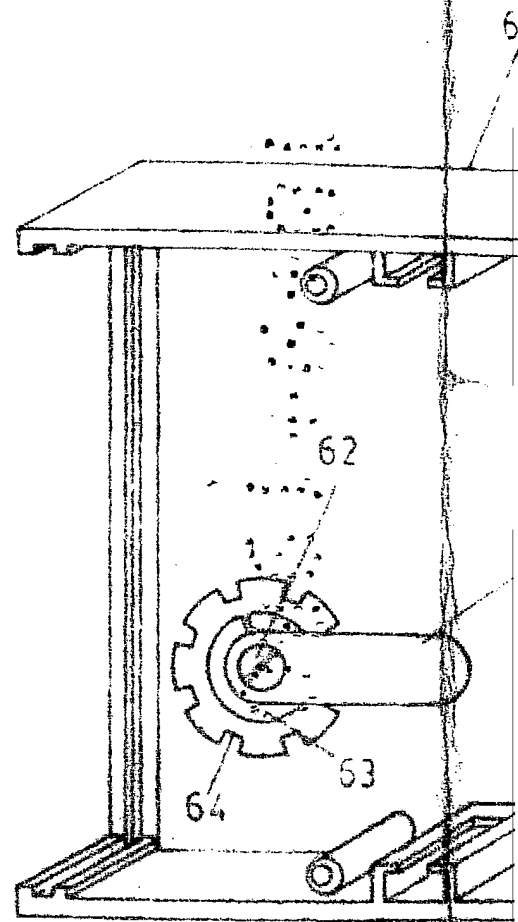


FIG.



ESCALA VARIABLE

FIG. C

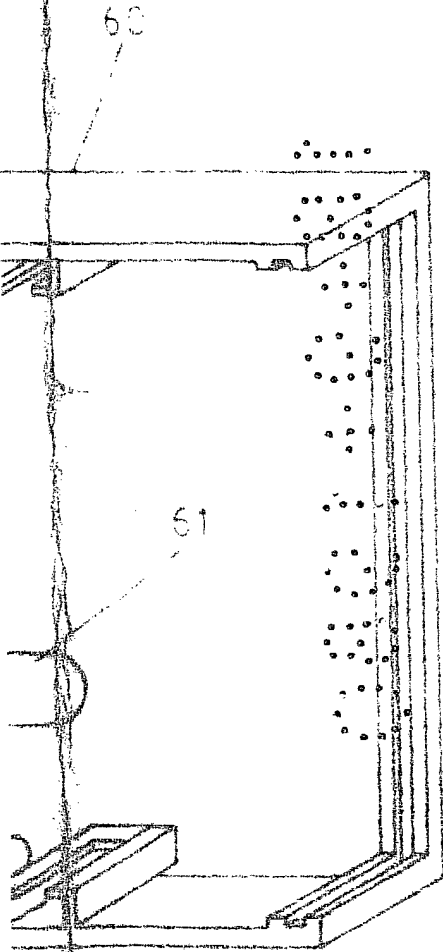
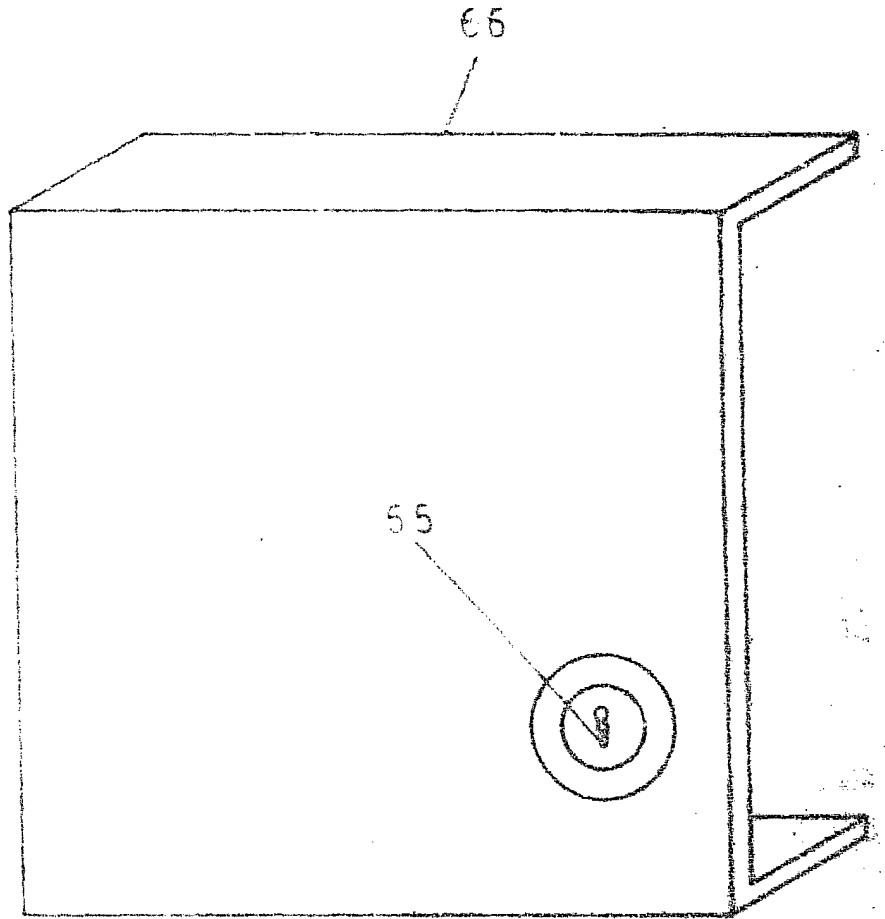


FIG. D



MADRID 18 SET. 1980

El Agente Oficial

PA
[Handwritten signature]