



253023

Memoria Descriptiva

para

una patente de INVENCION, por veinte años,

a favor del

Dr. Ing. Heinrich V O R K A U F

-nacionalidad alemana-

residente en

Berlin- Schmargendorf (Alemania)

Weinheimer Strasse, 5,

por:

-Mejoras en la construcción de generadores o calderas de vapor con hogar de sección transversal cuadrangular-.

Prioridad: Sol. pte. alemana M 22672 Ia/13a del día 5 - 10 - 1943.

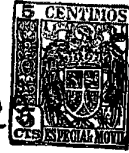


El invento se refiere a mejoras en la construcción de generadores de vapor con hogar de sección transversal cuadrangular y con superficies calentadoras por radiación en las paredes del hogar.

5 El objeto del presente invento es el evitar toda acumulación de tubos en un punto nodal y el de facilitar la soldadura de los tubos. Además, gracias a la disposición a continuación propuesta, se ha de garantizar una más fácil eliminación de los lodos en los diversos tubos, reduciéndose particularmente el número de cierres para la limpieza en comparación con las 10 disposiciones hasta ahora adoptadas y debiéndose además conseguir mejores posibilidades para el montaje de la caldera.

Para conseguir este objeto se propone hacer partir los tubos calentados por radiación de un sistema distribuidor 15 compuesto de tubos soldados entre sí y el cual por las esquinas del hogar cuadrangular, se provee de agua circulante mediante tubos de caída, y soldándose los distribuidores de dos paredes, opuestas entre sí, con los tubos de caída en un punto más alto que los distribuidores para las otras dos paredes. 20 Con preferencia los tubos de caída situados en las esquinas se prolongan más allá de los distribuidores inferiores, utilizándose esta prolongación como colector de lodos.

Este modo de unir los distribuidores con los tubos de caída facilita la soldadura, pues en el mismo plano horizontal solo hay que unir entre sí en cada caso dos tubos. Pero 25



959

23

258022

también se logra que, gracias a situarse más altos los dos distribuidores, pueda renunciarse a hacerlos accesibles, por lo cual se reduce el número de cierres tubulares. Esta renuncia se hace posible por el hecho de que el lodo posiblemente arrastrado en la corriente de arriba hacia abajo en los tubos de caída, se acumula en los distribuidores situados más bajos. Entonces para estos últimos habrá que prever agujeros de limpieza. Gracias a la disposición propuesta pueden montarse contiguas varias calderas de esta clase o sin que se necesite junto a las mismas ningún espacio especial que en otro caso se requeriría para la limpieza, pues los dos distribuidores de las paredes laterales quedan situados más profundamente que los distribuidores de la pared delantera y de la trasera. La prolongación de los tubos de caída más allá de los distribuidores inferiores tiene la ventaja de que esta prolongación sirve de acumulador de lodos.

Explicaremos más detalladamente el invento con referencia a las figuras 1 y 2. En la figura 1 se ilustra un generador de vapor con hogar de sección transversal cuadrangular o cuadrada y en la figura 2 se ilustra su sección horizontal.

El sistema de distribución del que parten los tubos calentados por irradiación, se compone de los tubos de caída 1, dispuestos en las máquinas del hogar de sección transversal cuadrangular, de los distribuidores 3 de la pared delantera y de la trasera y de los distribuidores 2 de las paredes latera-



les. Estos últimos se disponen según el invento más bajos que los distribuidores 3. Gracias a esta disposición se evita acumular tubos en un punto nodal. Tampoco puede depositarse lodo en los distribuidores 3 situados más altos, sino que más bien tales depósitos se forman en los distribuidores 2, de los cuales puede eliminarse en dirección longitudinal de la caldera de vapor, esto es, hacia la pared delantera, o a ser posible, hacia la pared trasera. Conviene prolongar los tubos de caída 1 más allá de los distribuidores 2 para que sirvan de acumuladores de lodos 4.



255023

N O T A

Este registro consta de las siguientes reivindicaciones:

5 1a.- Mejoras en la construcción de generadores o calderas de vapor con hogar de sección transversal cuadrangular y superficies calentadoras por radiación en las paredes del hogar, caracterizadas porque los tubos calentados por radiación parten de un sistema distribuidor formado por tubos acoplados por soldadura y el que se aprovisiona con agua para
10 la circulación mediante tubos de caída en las esquinas del hogar cuadrangular, soldándose los distribuidores de las dos paredes opuestas con los tubos de caída en un punto situado más alto que los distribuidores para las otras dos paredes.

15 2a.- Mejoras en la construcción de generadores o calderas de vapor con hogar de sección transversal cuadrangular, según lo reivindicado en el punto 1, caracterizadas porque los tubos de caída situados en las esquinas se prolongan más allá de los distribuidores inferiores, sirviendo estas prolongaciones de acumuladores de lodos.

20 3a.- Mejoras en la construcción de generadores o calderas de vapor con hogar de sección transversal cuadrangular.

Según se describe y reivindica en esta memoria descriptiva.



253023

Se detalla e ilustra con los planos reglamentarios que a la misma se acompañan.

Y cuya memoria descriptiva consta de 6 hojas, foliadas y escritas a máquina por una sola de sus caras.

Madrid, a 29 Octubre 1959.

Bat.-

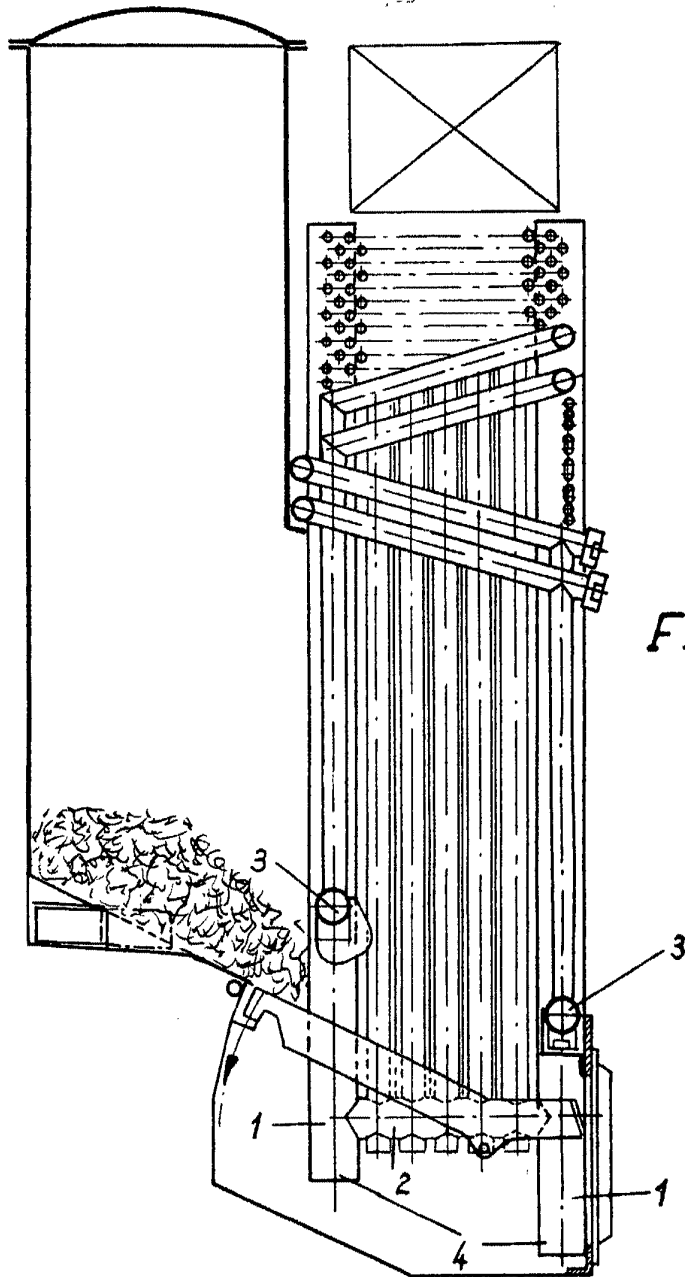


Fig. 1

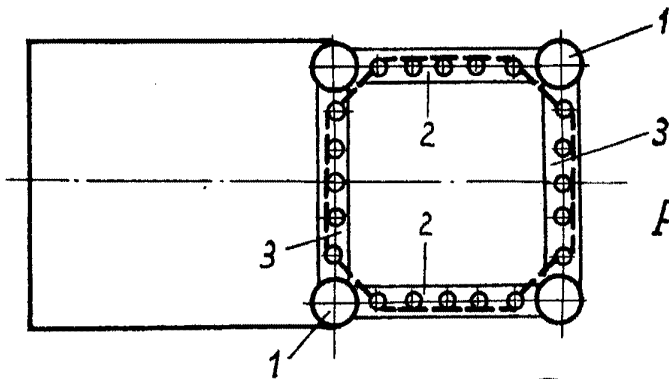


Fig. 2

ESCALA VARIABLE

Handwritten signature