

MINISTERIO DE INDUSTRIA Y ENERGIA

Registro de la Propiedad Industrial



ESPAÑA

19	ES	11	NUMERO	253018	10	Y
		21				
		22	FECHA DE PRESENTACION			

MODELO DE UTILIDAD

16 DIC. 1980

30	PRIORIDADES:	31	NUMERO	32	FECHA	33	PAIS
----	--------------	----	--------	----	-------	----	------

47	FECHA DE PUBLICIDAD	51	CLASIFICACION INTERNACIONAL	B65D47/26
----	---------------------	----	-----------------------------	-----------

62	TITULO DE LA INVENCIÓN	"TAPÓN CON DISPOSITIVO DE OBTURACIÓN".
----	------------------------	--

71	SOLICITANTE (S)	SUMINISTROS AUXILIARES DE ENVASES PLÁSTICOS, S. A.
----	-----------------	--

DOMICILIO DEL SOLICITANTE		Las Franquesas del Vallès (Barcelona) Carretera Antigua de Vic, sin número
---------------------------	--	--

72	INVENTOR (ES)	
----	---------------	--

73	TITULAR (ES)	
----	--------------	--

74	REPRESENTANTE	Don Ignacio PONTI GRAU
----	---------------	------------------------

La presente invención se refiere a un tapón con dispositivo de obturación de constitución muy sencilla y práctica a la vez.

5 Para el suministro de productos líquidos o fluidos resulta muy eficaz la disposición de un vertedor que canalice el producto. No obstante, la utilización de un vertedor crea un problema de obturación de difícil o costosa solución. Usualmente los tapones con vertedor precisan un obturador complementario que debe vincularse al tapón de forma inseparable.

10

Todos estos problemas han sido superados de forma eficaz y simple con el tapón provisto de dispositivo de obturación objeto de la invención, que consta de un cuerpo general con medios de acoplamiento amovible a la boca del envase, por ejemplo una rosca. Este cuerpo general está dotado de un casquillo en el fondo que se prolonga hacia el interior y en el cual está guiado en posición deslizable y con desplazamiento limitado, un caño tubular, con un extremo saliente al exterior y el otro susceptible de ajustarse a voluntad en un obturador solidario de unos apéndices que se encuentra situado frente al extremo interno del casquillo.

15

20

Ventajosamente el caño tubular tiene el extremo externo dotado de un ensanchamiento que facilita su asido.

En un caso concreto se ha previsto que el casquillo presenta un escalonado interno, que constituye el tope de desplazamiento del caño tubular, dotado a tal fin de un nervio anular externo de ajuste hermético en el interior del casquillo que se apoya en el escalón, cuando es extraído al má-

25

ximo.

Para la mejor comprensión de cuanto queda descrito en la presente memoria, se acompaña un dibujo en el que, tan solo a título de ejemplo, se representa un caso práctico de
5 realización del objeto de la invención.

En dicho dibujo, la figura 1 es una vista en sección longitudinal del tapón mostrando el dispositivo de obturación abierto con el caño extraído, y la figura 2 es una vista similar, pero con el dispositivo de obturación cerrado y
10 el caño retraído.

El tapón con obturador descrito consta en los dibujos de un cuerpo hueco -1- dotado de una rosca interna -2- para su acoplamiento alrededor del cuello del envase, y de un manguito o faldón interno -3- para su ajuste hermético en la
15 boca de dicho cuello.

En el centro del fondo del cuerpo -1- hay un casquillo -4-, que forma una misma pieza con el cuerpo, con una corta prolongación exterior -5- y otra mayor -6- hacia el interior, que es de mayor diámetro interno determinando la formación de un escalón -7-.
20

El extremo del tramo interno -6- presenta un resalte interno -8-. De este extremo parten tres apéndices -9- solidarios de un obturador -10- coaxial respecto al casquillo y algo distanciado del mismo.

En el interior del casquillo -4- está montado un caño tubular -11-, dotado de un resalte anular -12-, desplazable en el tramo interno -6- y que constituye tope respecto al escalón -7-, para evitar la extracción del caño -11-. Este
25

resalte -12- ajusta herméticamente en la pared interna del casquillo. El extremo externo del caño tubular -11- está dotado de una valona saliente -13- con abertura ensanchada -14- para facilitar el vertido, cuya valona constituye a su vez una cabeza para facilitar la extracción del caño.

Como se comprende fácilmente por todo lo descrito, el cuerpo -1- se acopla a rosca en el cuello del envase, cerrándolo herméticamente gracias al manguito o faldón interno -3-. Para cerrar el tapón, se introduce el caño tubular -11- hacia el interior hasta que su extremo interno ajusta en el obturador -10- (figura 2). En esta posición, el envase queda totalmente cerrado, no solamente por la acción del obturador, sino también por el ajuste hermético del resalte -12- con el tramo -6- del casquillo -4-.

Cuando se desea suministrar el contenido del envase hasta tirar de la cabeza -13- y extraer el caño tubular -11- hasta el tope que determina el resalte -12- en el escalón -7- (figura 1), con lo cual el extremo interno del caño se libera del obturador -10- y se establece un paso libre entre los apéndices -9- a través del caño tubular -11-, para la salida del contenido. El caño -11- y el extremo ensanchado -14- de la cabeza -13- facilitan el vertido.

Serán independientes del objeto de la invención los materiales empleados en la fabricación del tapón y caño tubular, formas y dimensiones de los mismos y cuantos detalles accesorios puedan presentarse, siempre y cuando no afecten a su esencialidad.

REIVINDICACIONES

1. Tapón con dispositivo de obturación, caracterizado esencialmente por el hecho de que consta de un cuerpo a modo de caperuza, con medios para el acoplamiento hermético al cuello del envase, cuyo cuerpo está dotado de un casquillo en el fondo, abierto por ambos extremos, frente a cuyo extremo interior se halla situado un obturador en posición coaxial, algo separado de dicho extremo, en tanto que en el interior del casquillo está montado un caño tubular abierto por ambos extremos, con posibilidad de extracción y retracción, dotado de topes para limitar su desplazamiento, encajando con el obturador descrito cuando se encuentra en la posición retraída, con lo que establece el cierre del tapón.

2. Tapón con dispositivo de obturación, según la reivindicación anterior, caracterizado por el hecho de que el contorno interno del casquillo presenta un escalón, y el contorno externo del caño tubular, un resalte que establece un tope que limita la extracción del caño.

3. Tapón con dispositivo de obturación, según las reivindicaciones 1 y 2, caracterizado por el hecho de que el resalte del caño tubular ajusta herméticamente en la superficie interna del casquillo.

4. Tapón con dispositivo de obturación, según la reivindicación 1, caracterizado por el hecho de que el extremo interno del casquillo está dotado de varios apéndices solidarios del obturador situado frente a dicho extremo del caño.

5. Tapón con dispositivo de obturación, según la

reivindicación 1, caracterizado por el hecho de que el extremo externo del caño está dotado de un ensanchamiento que constituye una cabeza para facilitar la extracción del caño.

6. Tapón con dispositivo de obturación.

La presente memoria descriptiva consta de seis hojas foliadas, escritas a máquina por una sola cara.

Barcelona, 18 de septiembre de 1980

SUMINISTROS AUXILIARES DE ENVASES PLÁSTICOS, S. A.

p.a.

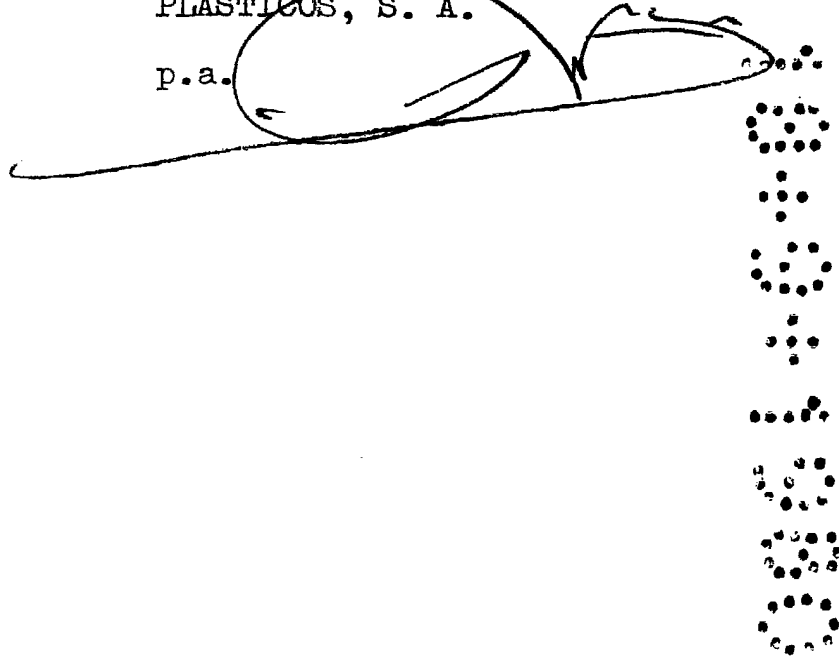


FIG. 1

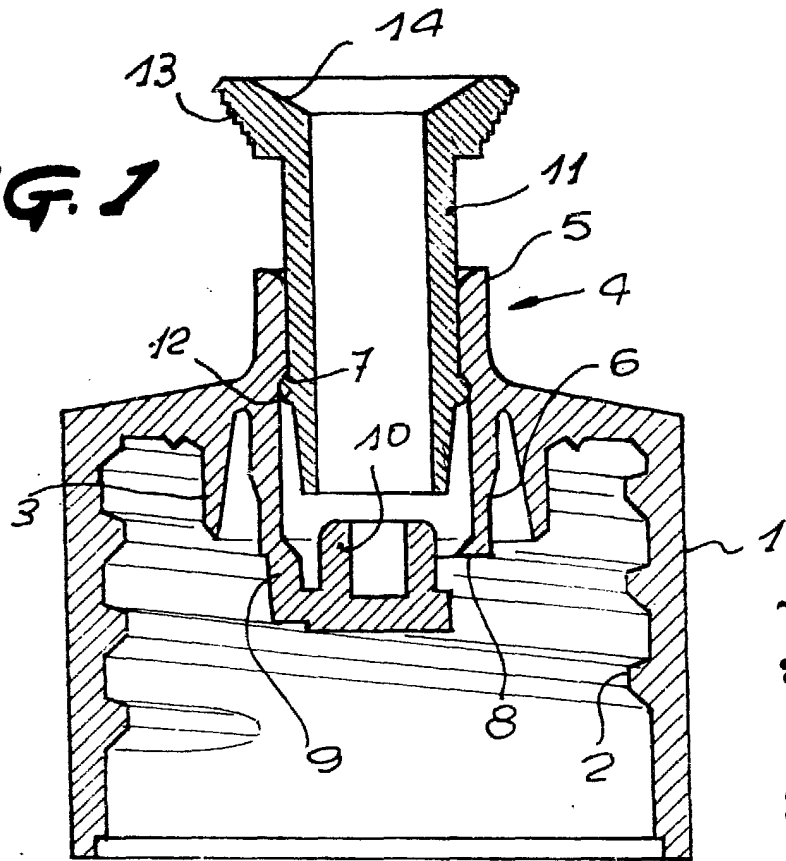
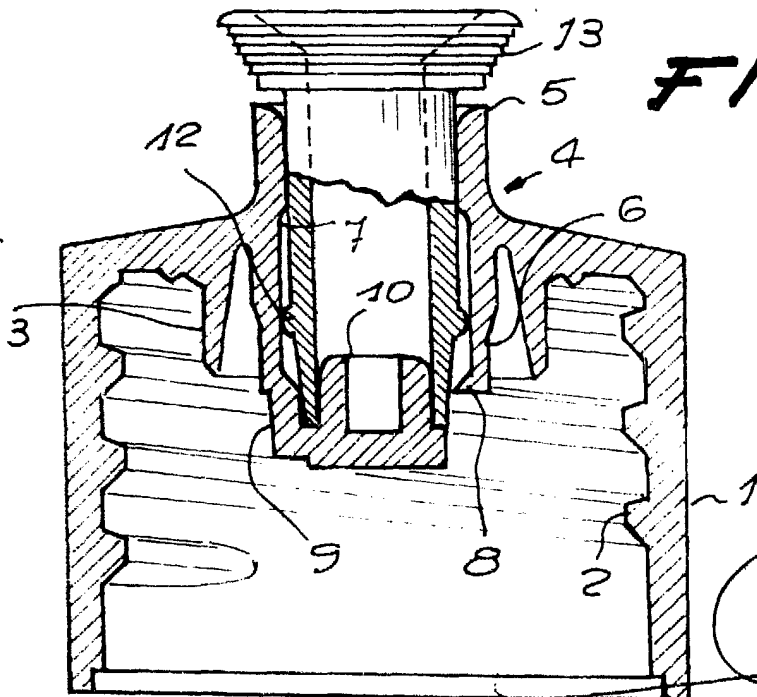


FIG. 2



Barcelona,
18 septiembre 1980
p.a.

30613/1

