



ESPAÑA

18 ES

11
21
22

NUMERO	10 Y
53010	
FECHA DE PRESENTACION	

MODELO DE UTILIDAD

16 DIC. 1980

30 PRIORIDADES: 31 NUMERO		32 FECHA	33 PAIS
47 FECHA DE PUBLICIDAD		51 CLASIFICACION INTERNACIONAL F24B13/02	
54 TITULO DE LA INVENCIÓN "COCINA"			
71 SOLICITANTE (S) FUNDICIONES TOT-GARAI S, S.A.			
DOMICILIO DEL SOLICITANTE LACUNZA (Navarra)			
72 INVENTOR (ES) DON FRANCISCO GARCIA NDIA ANDUEZA			
73 TITULAR (ES) FUNDICIONES TOT-GARAI S, S.A.			
74 REPRESENTANTE DON DOMINGO DIAZ UNGRIA			

El objeto de la presente solicitud de Modelo de Utilidad se refiere a una COCINA, la cual es totalmente nueva y desconocida en España, y cuyas características de novedad le confieren la cualidad de aportar al uso a que se destina las siguientes ventajas sobre lo ya conocido, que posibilitan su consecución industrial.

a) Está dotada de medios que permiten su utilización con carbón o leña, sin más que efectuar "in situ" pequeñas modificaciones

b) Puede estar dotada no solo de depósito de agua y de calefacción.

c) Dada su concepción, puede ser instalada sin realizar ningún tipo de obra de albañilería.

d) Esta dotada de medios de regulación del aire desde el tiro directo hasta el tiro regulable.

e) No requiere prácticamente ningún tipo de mantenimiento, pudiendo ser realizado su limpieza de forma rápida y eficaz.

f) Proporciona una gran economía, ya que utiliza combustibles sólidos, en lugar de líquidos.

En el adjunto plano, al objeto de facilitar su descripción a título de ejemplo y por ello sin carácter limitativo alguno, se ha representado una forma característica de realización del modelo que se preconiza.

En la figura 1 se ha representado una vista en perspectiva del presente modelo.

La figura 2 representa de forma esquemática una perspectiva del hogar.

Finalmente en la figura 3 se representa un despiece de las piezas fundamentales y más características de este modelo.

Como se puede apreciar en las correspondientes figuras, este modelo está constituido por un armazón (1) de configuración paralelepípedica, con dos paredes laterales lisas (2) y fondo (3) con enci-

35 mera (4) estando constituido el frontal por tres placas (5) (6) (7) situadas una al lado de otra, estando dispuestas sobre la misma la puerta del hogar (8), vibrador de la parrilla (9) y regulador de admisión aire puerta cenicero (10), puerta horno (11) y puerta deshollinado (12) y grifo de agua (13).

40 En cuanto al hogar, tendria configuracion paralelepipedica y estaria formado por dos placas laterales (14), una placa delantera (15) con ventana (16), teniendo en su parte inferior una parrilla (17) y una portaparrilla (18), con una placa trasera del hogar (19), la cual es posicionable mediante tetones (20), al objeto de conseguir un mayor o menor espacio cuando la carga a efectuar es mediante leña o carbón respectivamente.

45 Asi mismo, en el interior del armazón iría dispuesto el horno (21), al cual se accedería frontalmente mediante la puerta (11), asi como recipiente para calentar agua (22), con tapa superior (23), pudiendo existir la posibilidad de instalacion de calderin (24) para agua o calefacción.

50 Superiormente estaria dispuesta la placa encimera (4) la cual podria ser del tipo partido, que tendria no solo las ventanas (25) adecuadas para la carga y con su correspondiente tapa (26), sino tambien para el relleno de agua al deposito (22) y tubo (27) para salida de humos.

55 Asi mismo se ha de destacar, que debido a la posibilidad de situar la parrilla en un nivel superior, mediante los dados con que va dotada la caldera se podria reducir en un 25% la potencia calorifica a radiadores.

60 Este Modelo es realizable en cualesquiera de tamaños y materiales adecuados siendo susceptible de toda clase de modificaciones de detalle en tanto que estas no alteren su fundamento.

- NO T A -

Los puntos de invencion propios y nuevos que son objeto de la presente solicitud de Modelo de Utilidad, en España por veinte años son los siguientes.

REIVINDICACIONES

65 1)COCINA, caracterizada por estar constituida por un armazón de configuración paralelepédica, formado por paredes laterales y fondo y con encimera, y con frontal compuesto por tres -
70 placas en las que estarían dispuestas puerta del hogar, vibrador de la parrilla, regulador de admisión de aire cenicero, puertas de horno y deshollinado y grifo para salida de agua.

75 2)COCINA, según reivindicación anterior caracterizada porque en el interior del armazón estaría dispuesto el hogar que tendría configuración paralelepédica estando formado por dos placas laterales, una placa delantera con ventana, parrilla y porta parrilla en la parte inferior, y con placa trasera posicionable mediante tornillos para conseguir un mayor o menor espacio cuando la carga a utilizar sea leña o carbón respectivamente.

80 3)COCINA, según reivindicaciones anteriores caracterizado porque en el interior del armazón iría dispuesto el horno, al cual se accedería frontalmente mediante puerta, así como recipiente para calentar agua y eventualmente calderín para agua o calefacción.

85 4) COCINA, según reivindicaciones anteriores caracterizado porque superiormente estaría la placa encimera pudiendo ser esta del tipo partido, con ventanas adecuadas para la carga de combustible y agua y tubo para salida de humos.

90 5) COCINA, según reivindicaciones anteriores caracterizada porque sin más que situar la parrilla a nivel adecuado sobre los dados con que va dotado la caldera, es posible reducir la potencia calorífica a radiadores en un 25%.

6) COCINA.

Tal y como se ha descrito en la memoria que antecede y para los fines en ella especificados.

Consta la presente memoria descriptiva de cuatro hojas escritas a maquina por una sola cara.

95

Madrid 16 de Septiembre de 1980

~~DOMINGO DIAZ UNGRIA~~

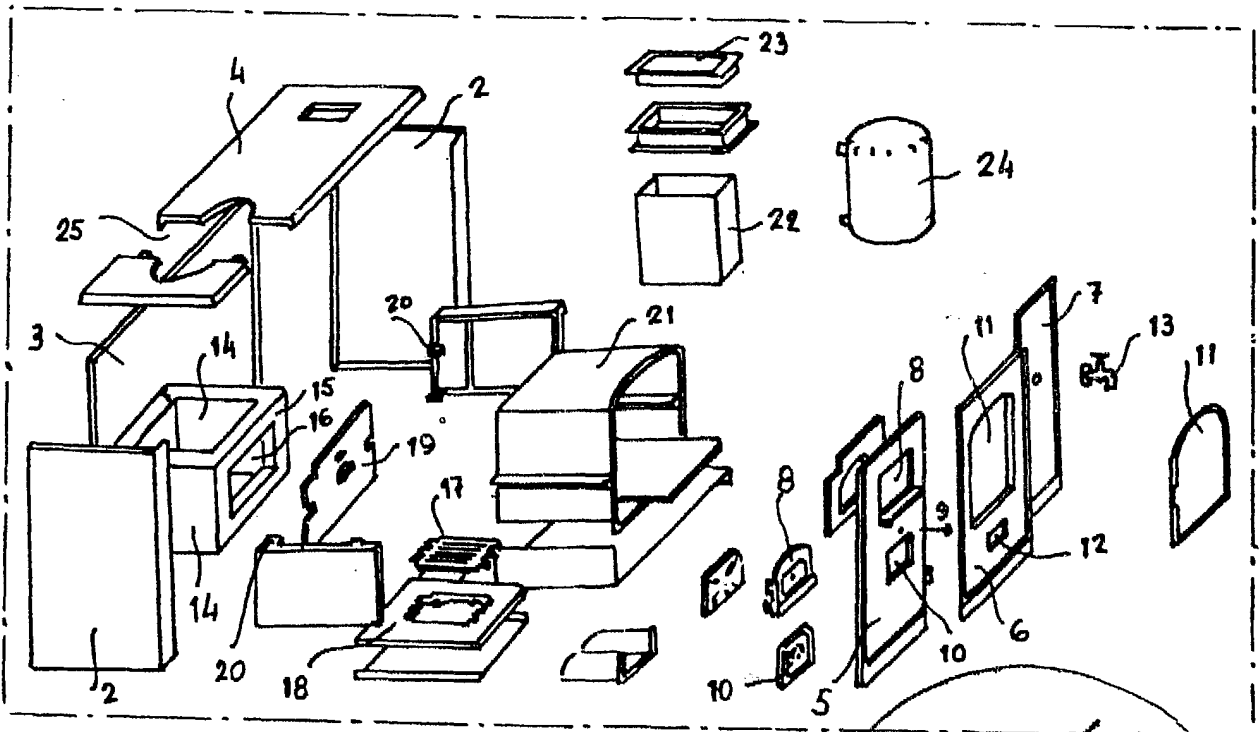
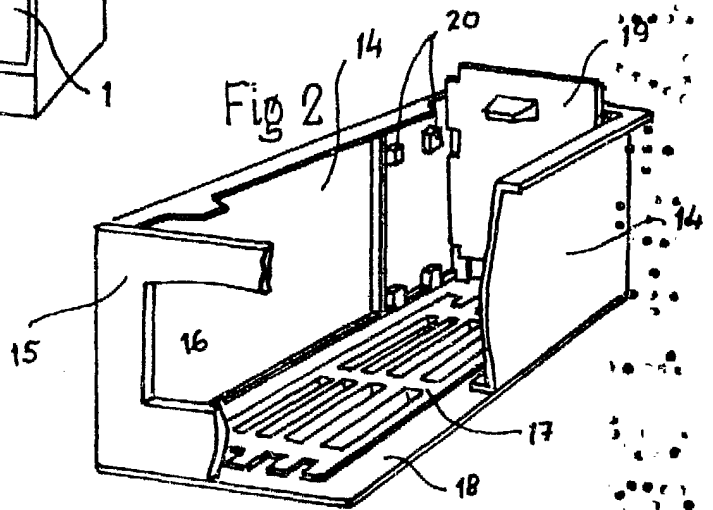
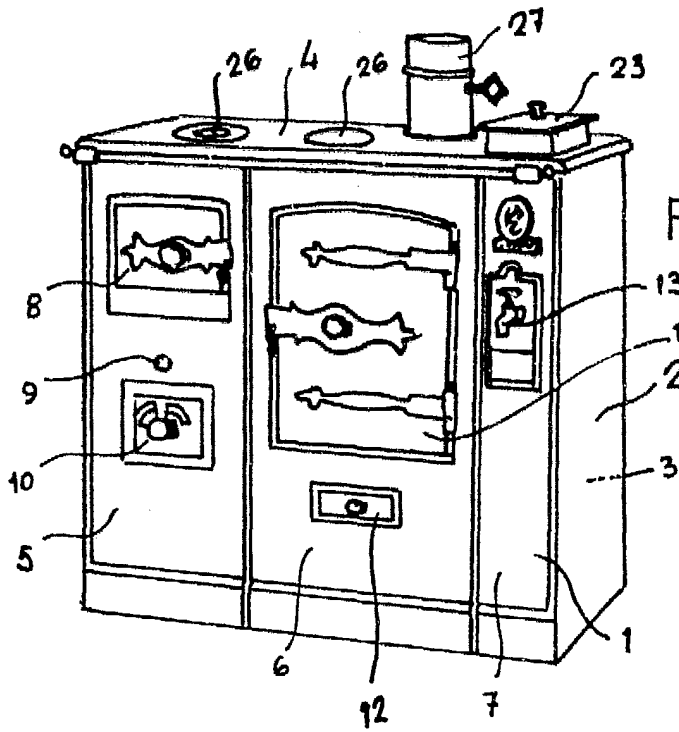


Fig 3

Escala Variable

17 OCT. 1930
DOWNEY & CO. U.S.A.