

1980

NUMERO

253008

FECHA DE PRESENTACION

17-9-1980



ESPAÑA

MODELO DE UTILIDAD

16 DIC. 1980

30 PRIORIDADES:

31 NUMERO

32 FECHA

33 PAIS

MICROFILMADO
MICROFICHAS

47 FECHA DE PUBLICIDAD

51 CLASIFICACION INTERNACIONAL

A63 B 69/00

54 TITULO DE LA INVENCIÓN

"PORTABUEGOS DE RAQUETAS"

71 SOLICITANTE (S)

D. AGUSTIN BUTIERREZ FERNANDEZ

DOMICILIO DEL SOLICITANTE

C/ Sier. es, 29-MAR. ISAB (Valencia)

72 INVENTOR (ES)

D. AGUSTIN BUTIERREZ FERNANDEZ

73 TITULAR (ES)

D. AGUSTIN BUTIERREZ FERNANDEZ

74 REPRESENTANTE

D. JUAN LOPEZ SANCHEZ

EXPEDIENTE: MODELO DE UTILIDAD

Titular: D. AGUSTIN GUTIERREZ FERNANDEZ

Nacionalidad: Española

Domicilio: Sierpes, 29-MARISES (Valencia)

Objeto: "PORTAJUEGO DE RAQUETAS"

Prioridad:

MEMORIA DESCRIPTIVA

5 En la presente Memoria Descriptiva y con la ayuda del plano adjunto, vamos a describir las características de un ingenioso dispositivo que permite llevar con la máxima comodidad un par de raquetas de tenis y una pelota, formando una unidad de gran comodidad en su utilización, y de una ingeniosa estructura, consiguiéndose con ello las condiciones de utilidad que en España exige el vigente Estatuto Ley de Propiedad Industrial para otorgar a su titular el privilegio de su exclusiva explotación industrial.

10

Para facilitar la comprensión de las características generales, estructura y forma de proceder con este dispositivo,

15
 sitivo hemos estimado conveniente aportar una lámina de dibujos en la que se muestra un caso práctico de realización del mismo, con la natural advertencia de que estos dibujos se aportan a título de ejemplo y por esta circunstancia no deberán en ningún caso ser considerados como limitación del alcance de este modelo.

20
 La lámina de dibujos, la figura 1ª nos muestra una vista en planta del dispositivo, completamente abierto, y naturalmente sin las raquetas y la pelota; la figura 2ª nos muestra el dispositivo cerrado y así mismo sin raquetas ni pelota; en cuanto a las figuras 3ª y 4ª, se muestra al dispositivo con las dos raquetas y una pelota ya sujetas en este dispositivo y cuyas vistas en alzado frontal y lateral nos permite apreciar cómo se verifica la fijación de estos elementos para su cómodo traslado.

25

30
 Refiriéndonos a las precitadas figuras señalamos con -1- el cuerpo principal del dispositivo que ofrece los brazos -2- que se abren en forma de U y en cuyos extremos quedan unidos a un tirante -3- con un ensanchamiento central -4- que posteriormente separa los encordados de ambas raquetas y se resuelve en ambos extremos y por los puntos de doblaje -4'- en las prolongaciones -5- y -6- que concluyen en la lengüeta -7- y hebilla de sujeción -8- y cuyos tirantes -5- y -6- cierran sobre una de las raquetas tal y como se muestra en la figura 3ª, del plano.

35

40
 Lateralmente esta lámina -1- experimenta una prolongación -9- que configura una amplia ventana o así

45
 50
 55

gero -10- que permite el paso de los dedos de la mano para coger este dispositivo y transportarlo comodamente dada la situación de este anidero y su proporcionado reparto del peso en uno y otro lado.

Con -11- y -12- anclamos los dos círculos iguales, uno que se abre en el dispositivo y otro en la prolongación -12- que se origina a partir del dispositivo -1- y que actúa de bisagra y que cada uno de estos orificios -11- y -12- disponen de un tirante incurvado -11' y -12'- que permiten al complementarse, alojar a la pelota -14-, quedando la pelota perfectamente ubicada en este alojamiento, merced a la pestaña -15- que se introduce en la ventana -16- del dispositivo -1- tal y como se muestra en las figuras 2ª, 3ª y 4ª.

60

En la parte inferior del dispositivo y en ambas caras existen unos tabiques en ambos lados a los que designamos con -17- con unas pestañas orientadas hacia el interior -18- de forma que al mismo tiempo que canaliza los mandos -19- de las dos raquetas estableciendo entre sus empuñaduras una clara separación, sujetan a estas con toda firmeza y seguridad.

65

A la vista de estos dibujos resulta evidente que las dos raquetas quedan comprendiendo en su interior a este dispositivo que las abraza formando un conjunto único tal y como se muestra en las figuras 3ª y 4ª formando una unidad para su cómodo y fácil traslado.

70

Suficientemente descrita la estructura de la naturaleza de este dispositivo, portajuego, sólo nos resta manifestar que serán variables las circunstancias de

materiales tamaños y formas así como otros detalles de carácter accesorio siempre y cuando no afecten a su esencialidad puesta de manifiesto en la siguiente

N O T A
= = =

75

Los puntos que se reivindican en el presente modelo de utilidad, son:

80

85

90

95

19.-Portajuego de raquetas, que se caracteriza por estar constituida por una lámina de material plástico flexible que se extiende superiormente formando a modo de dos brazos en forma de U que concluyen en unos tirantes horizontales cuya unión en el centro conforma un amplio disco retentor de las raquetas por su zona de encercado, y cuyos tirantes horizontales y tras sendas líneas de debilitamiento para su doblado se prolongan en uno y otro sentido en tramos que concluyen en una lengüeta y hebilla respectivamente para su doblado sobre las raquetas y unión sobre las mismas, en tanto que lateralmente esta lámina o dispositivo experimenta un ensanchamiento para configurar una amplia ventana o asidero que permite transportar con comodidad el conjunto, y debajo de cuyo asidero se abre un orificio circular para ubicación de una pelota que queda retenida en un tirante incurvado y completando la ubicación de la pelota mediante una pieza complementaria constituida por un aro de igual diámetro que aquel orificio así mismo con un tirante incurvado en sentido opuesto y cuya pieza esta unida a la lámina del dispositivo por un corto trecho que actúa de bisagra disponiendo en el lado opuesto a esta bisagra de una corta extensión por una pestaña



100

para su alojamiento en apropiada ventana situada en el dispositivo cuando se cierra para acoger a la pelota, concluyendo este dispositivo en su parte inferior que experimenta un ahusamiento que concluye en su limite inferior con sendos pares de tabiques paralelos en uno y otro lado de la lámina y cuyos tabiques con pestañas enfrentadas, separan a la vez que acogen y retienen a las partes inferiores de las raquetas inmediatas al arranque de los mandos de las mismas. Y

105

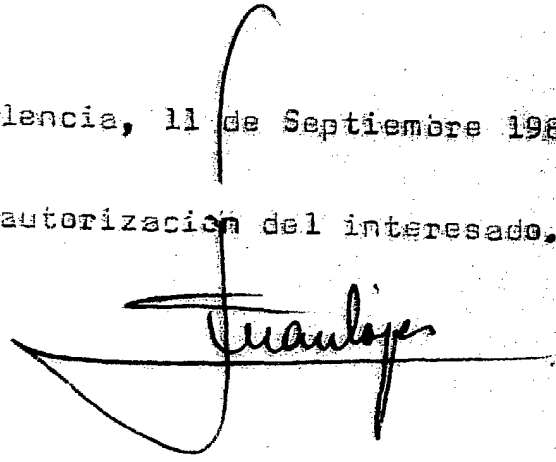
29.- "PORTAJUEGO DE RAQUETAS", de conformidad en un todo en lo esencial y fines industriales a lo descrito en la precedente Memoria Descriptiva y gráficamente representado en las figuras del plano adjunto para su mejor comprensión.

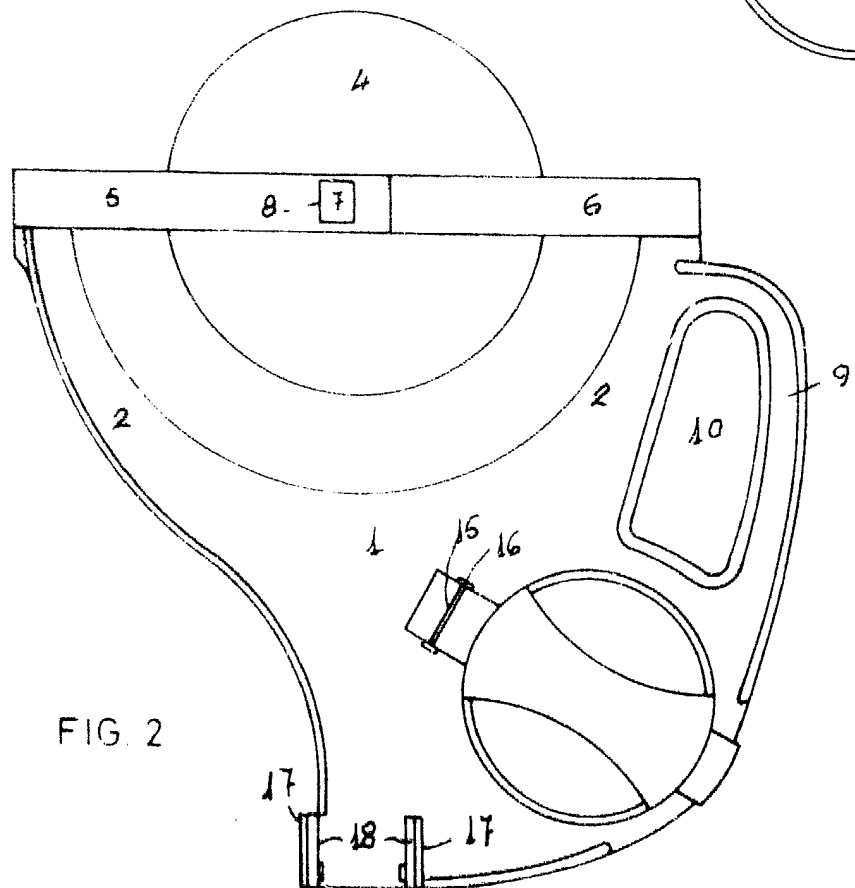
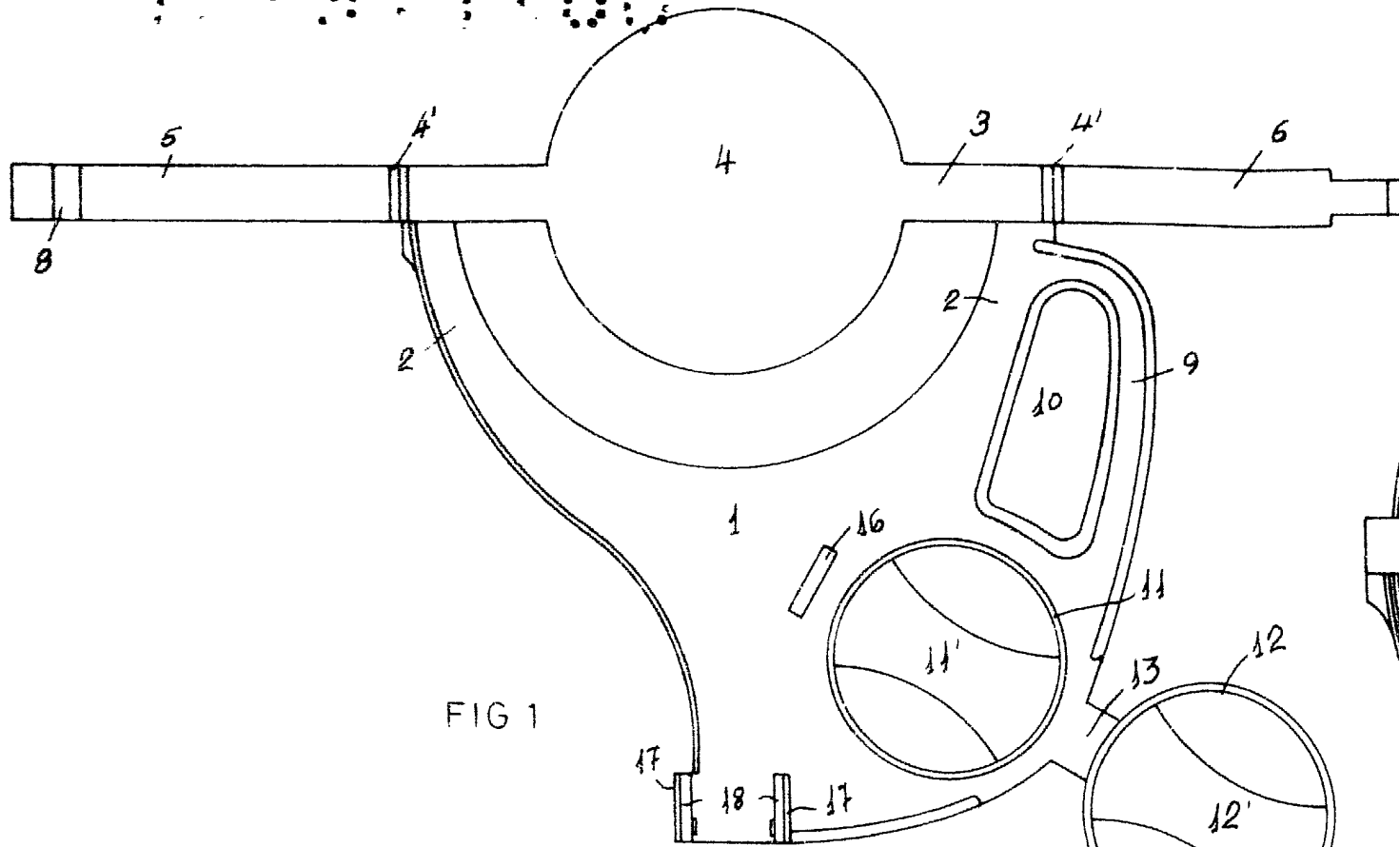
110

Esta Memoria consta de SEIS hojas escritas o mecanografiadas por una sola cara y a doble espacio en 113 líneas.

Valencia, 11 de Septiembre 1980

Por autorizacion del interesado.

A handwritten signature in black ink, appearing to read "Juan López", is written over a horizontal line. The signature is fluid and cursive.



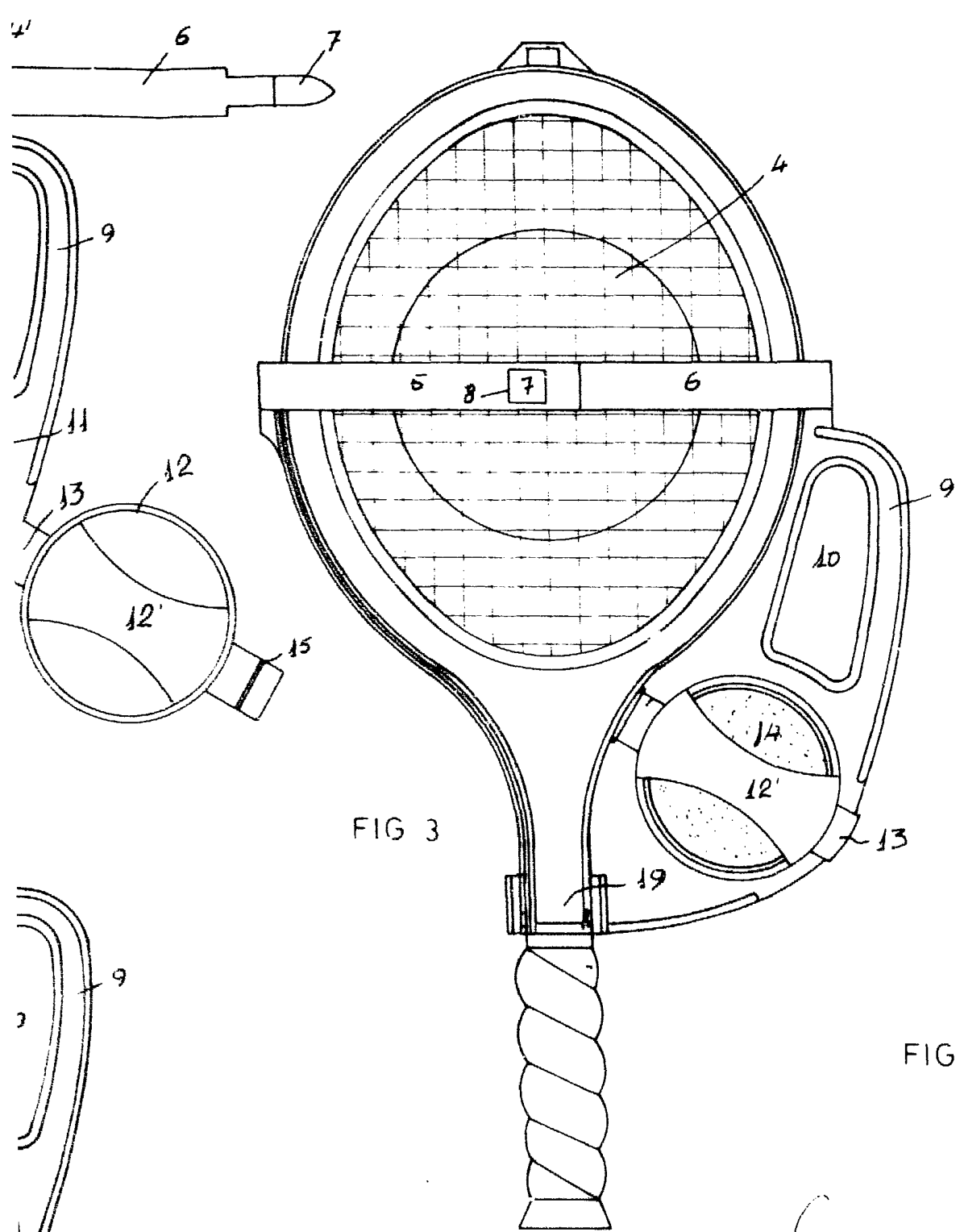


FIG 3

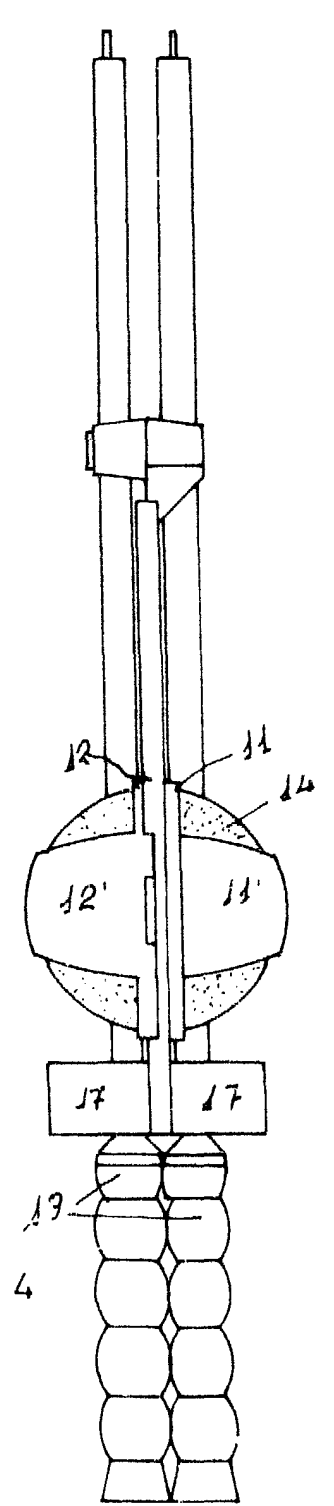


FIG 4

ESCALA VARIABLE
MADRID SEPTIEMBRE 1980
P A

Fernando Lopez