



ESPAÑA

MODELO DE UTILIDAD

253006

NUMERO

FECHA DE PRESENTACION

17 SET. 1980

MICROFILMADO

32 FECHA MICROFICHAS

30 PRIORIDADES

31 NUMERO

32 FECHA

33 PAIS

47 FECHA DE PUBLICIDAD

51 CLASIFICACION INTERNACIONAL

Ah7 G 1/02

54 TITULO DE LA INVENCIÓN

"Espejo"

61 SOLICITANTE S/

INDO INTERNACIONAL, S.A.

DOMICILIO DEL SOLICITANTE

Sta. Eulalia nº 191, HOSPITALET DE LLOBREGAT (Barcelona)

62 INVENTOR (ES)

63 TITULAR (ES)

74 REPRESENTANTE

M. Curull Suñol

R-3335-31



MODELO DE UTILIDAD

por VEINTE años

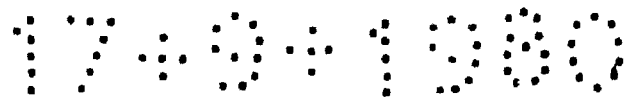
5. solicitado en España a favor de INDO INTERNACIONAL, S.A., entidad española, domiciliada en calle Sta. Eulalia núm. 191, HOSPITAL DE LLODRIGAT (Barcelona), por "Espejo". - - - - -

DESCRIPCIÓN DESCRIPTIVA

10. La presente invención se refiere a un espejo, especialmente uno de tipo múltiple apto para usos diversos, pero más particularmente como medio comprobador de sobreesca para la prueba de gafas en establecimientos de óptica. - - - - -

15. El expresado espejo se caracteriza porque está constituido por un panel central portador de un espejo y apoyado sobre unos soportes unidos a una base inferior de sustentación, estando acoplado dicho panel en los citados soportes con facultad de inclinación anteroposterior bajo empuje manual, por unos puntos de oscilación, mientras que los bordes laterales del mismo panel central tienen coyuntura con sendos paneles laterales portadores de otro espejo, y de modo que los tres paneles componen un doble ángulo diedro de apertura fija o regulable a efectos de establecer ángulos de reflexión a voluntad. - - - - -

20.



También se caracteriza la invención porque el borde inferior del panel central efectúa roce sobre una superficie de efecto retenedor para mantener el propio panel en la posición de verticalidad o de inclinación elegida en cada caso.-

5. Otros objetos y características de la invención se irán dando a conocer en detalle a lo largo de la descripción que sigue, haciendo referencia a los dibujos ilustrativos que la acompañan. En los dibujos: - - - - -

10. Figura 1, representa el presente espejo visto en planta desde la parte superior. - - - - -

Figura 2, es una sección anteroposterior del espejo, con indicación de su juego oscilante en dicho sentido. - - -

Figura 3, es una vista en perspectiva del espejo para una apertura determinada de los elementos laterales. - -

15. El espejo en cuestión consta de un panel central 1, portador de un espejo 2, que se apoya sobre unos soportes 3 fijados encima de una base inferior 4 sustentable sobre una mesa u otro mueble. - - - - -

20. La disposición de apoyo del panel central 1 sobre los soportes 3 es tal que permite un margen de oscilación angular anteroposterior A, estimable de hasta 30º, por giro sobre el punto B de la figura 2 y con efecto rozante de su borde inferior en una superficie retenedora 5 que puede ser una banda de



gona o material análogo, cuya cara activa puede ser rugosa o dentada. - - - - -

5. Los bordes laterales del panel central 1 se relacionan, en forma fija o por unos medios de articulación, con sendos paneles laterales 6 portadores también de un espejo 7, con facultad de fijación o ajuste de su relación angular, según una apertura C de hasta unos 30°. - - - - -

10. Este espejo es situable con preferencia sobre una mesa, tocador, estante, mostrador o similar para su utilización con posicionado discrecional en los sentidos angulares A y C antes citados, por lo que es especialmente indicado para el maquillaje, la comprobación de peinados, lentes y otras aplicaciones análogas, permitiendo alcanzar en cada caso los ángulos de reflexión necesarios para la observación de las partes laterales de la cabeza de la persona usuaria. - - - - -

15. En el caso de que el espejo tenga aplicación con fines comerciales, en el espacio inferior del panel central 1, y aún de los restantes, pueden disponerse inscripciones publicitarias, o bien colocar un tarjetero 8. - - - - -

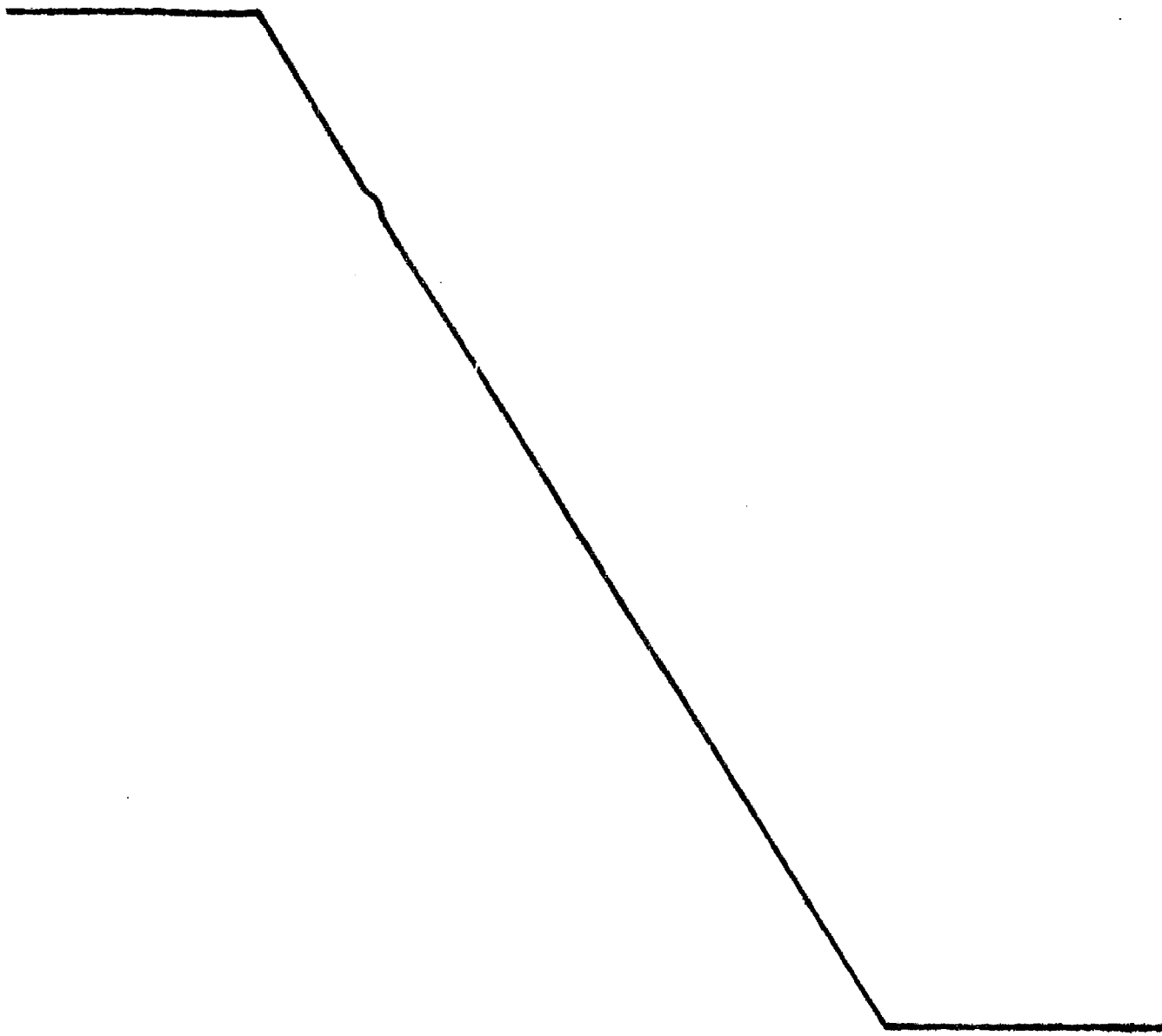
20. Los movimientos de las partes componentes del espejo se consiguen en todo caso por empuje manual, y es factible la agregación de accesorios de articulación, tales como bisagras, rótulas o similares para facilitar los movimientos angulares en los sentidos expresados. - - - - -

17.000.000

Descritas convenientemente las características de la invención, se hace constar que en la misma podrán introducirse cuantas variantes de detalle pueda aconsejar la experiencia, siempre que con ello no se modifique la esencialidad de la misma. - - - - -

3.

A los efectos consiguientes, se declaran de novedad, utilidad y propiedad para España, sus territorios y plazas de soberanía, las reivindicaciones que siguen. - - - - -





REIVINDICACIONES

1.- Espejo, caracterizado porque está constituido por un panel central portador de un espejo y apoyado sobre unos soportes unidos a una base inferior de sustentación, estando acoplado dicho panel en los citados soportes con facultad de inclinación anteroposterior por empuje manual, por unos puntos de oscilación, mientras que los bordes laterales del mismo panel central tienen coyuntura con sendos paneles laterales portadores de sendos espejos, y de modo que los tres paneles componen un doble ángulo diedro de apertura fija o regulable a efectos de establecer ángulos de reflexión a voluntad.

2.- Espejo, según la reivindicación 1, caracterizado porque el borde inferior del panel central efectúa roce sobre una superficie de efecto retenedor para mantener el propio panel en la posición de verticalidad o de inclinación elegida en cada caso. - - - - -

3.- " ESPEJO". - - - - -

Todo ello conforme se describe y reivindica en la presente memoria que consta de seis hojas, foliadas y mecanogra-

17.9.1980

fidas por una sola de sus caras, y de tres figuras que la  
ilustran.

MADRID 17 SET. 1980  
P. A. M. CARMEL SUÑEZ

*Suñez*

FIG. 1

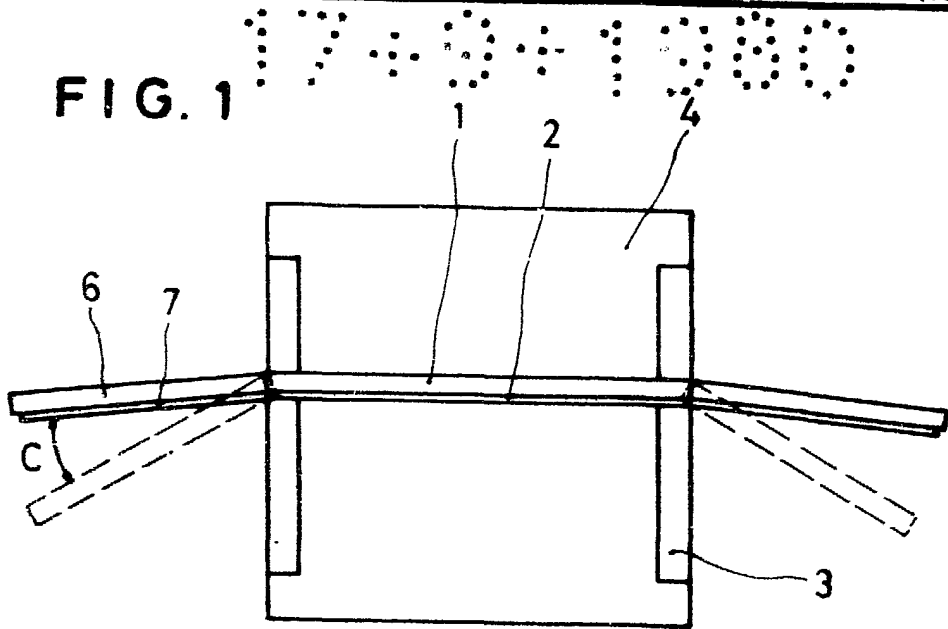


FIG. 2

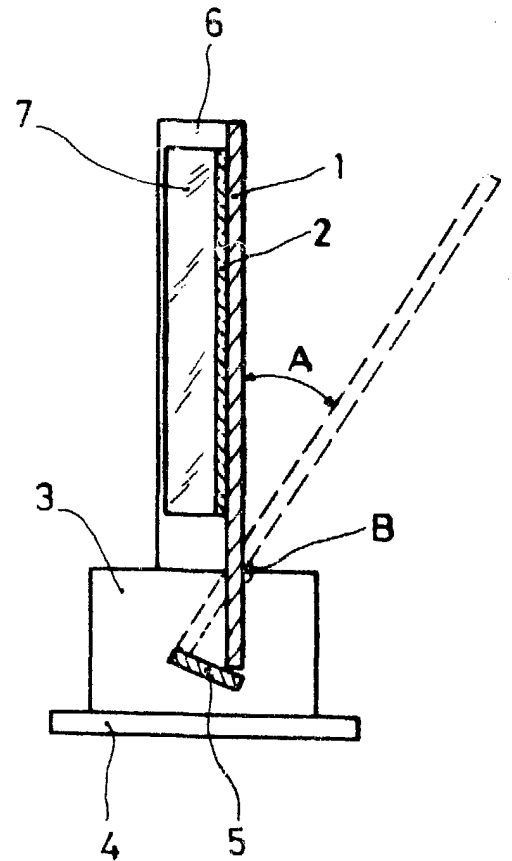
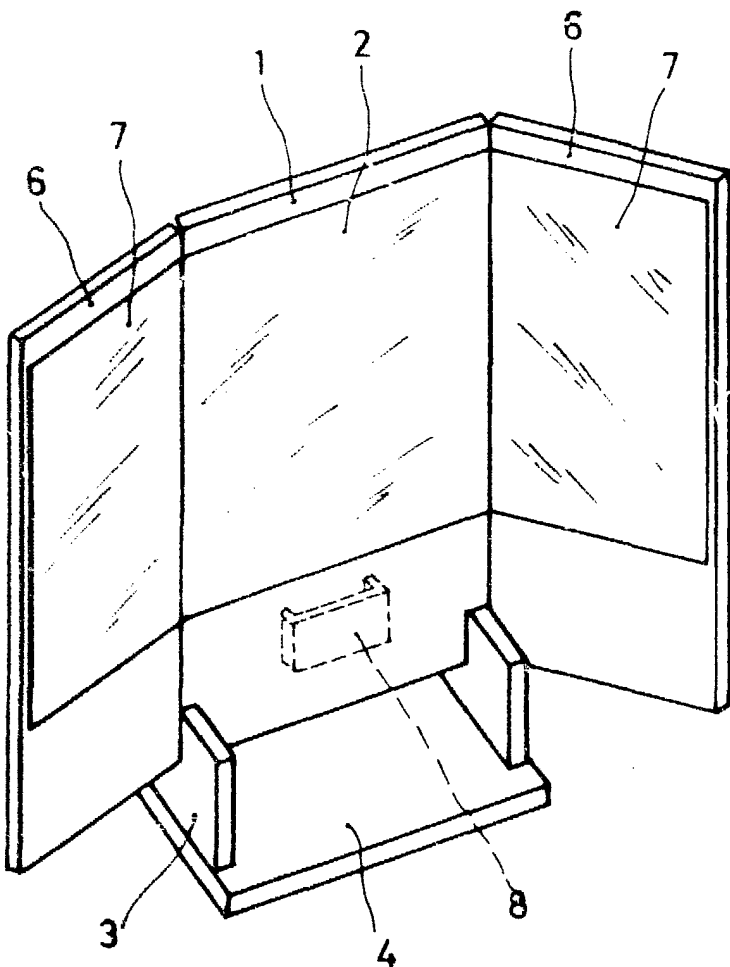


FIG. 3



MADRID 1950

P. A. M. CURELL SUROR

*Amery*