



ESPAÑA

1 7 4 0 4 1 0 0

NÚMERO 173000
FECHA DE PRESENTACIÓN 17 SET. 1980

MODELO DE UTILIDAD

16 DIC. 1980

30 PRIORIDADES: 31 NÚMERO . .	32 FECHA MONOFILADO	33 PAIS MICROFILM
-------------------------------------	-------------------------------	----------------------

47 FECHA DE PUBLICIDAD	51 CLASIFICACION INTERNACIONAL A41D19/00
------------------------	--

54 TITULO DE LA INVENCIÓN
"Cuanto protector"

71 SOLICITANTE (S)
VEGAR PITEUS, S.A.

DOMICILIO DEL SOLICITANTE
Avila nº 117, BARCELONA

72 INVENTOR (ES)
. .

73 TITULAR (ES)

74 REPRESENTANTE
M. Corelli Saez

1-300-90

17401000

MODELO DE UTILIDAD

por VEINTE años

solicitado en España a favor de VEGAR PITEUS, S.A., entidad española, domiciliada en calle Avila núm. 117, BARCELONA, por

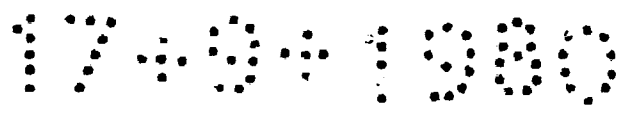
5. "Guante protector". - - - - -

MEMORIA DESCRIPTIVA

10. La presente invención se refiere a un guante protector, utilizable para los casos en que las manos están expuestas a fuertes impactos o roces, tanto en actividades laborales como deportivas, y permitiendo resguardar especialmente la zona que comprende la muñeca por ser la que requiere mayores medidas de defensa por su compleja constitución articularia. - - - - -

15. El expresado guante protector se caracteriza porque un guante de tipo reforzado y prolongado por un puño elástico presenta en su dorso, a partir del entronque entre la mano y el propio puño, una tapeta de cierta rigidez articulada en forma abatible para ser aplicada abarcando dicho puño en su cara superior, poseyendo la citada tapeta unos medios para su retención en el puño una vez acomodado el guante en cada utilización. - - - - -

20. Otros objetos y características de la invención se irán



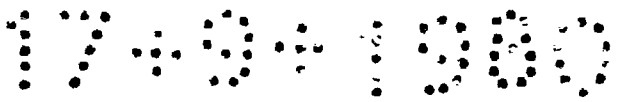
dando a conocer en detalle a lo largo de la descripción que sigue, haciendo referencia a los dibujos ilustrativos que la acompañan. En los dibujos: - - - - -

5. **Figura 1, es una vista en perspectiva del guante protector objeto de la invención, teniendo levantada su tapeta articulada. - - - - -**

Figura 2, es un detalle referido a la figura 1, en la que la tapeta del guante está aplicada sobre el puño en función protectora. - - - - -

10. **Figura 3, es una vista por su embocadura del guante en cuestión, mostrando la disposición de la tapeta protectora sobre el puño. - - - - -**

15. **El presente guante protector es del tipo reforzado, eventualmente provisto de nervaduras y almohadillados convenientemente dispuestos sobre la cara dorsal de su mano y dedos, y dotado de un puño elástico de género de punto, o bien del tipo abierto abrochable, Dado que dicho puño es de anchura variable para poder colocar y extraer el guante, al tiempo que permite ser ceñido en la muñeca estando acomodado dicho guante, el mismo**
20. **no puede estar compuesto por elementos rígidos e inextensibles que impedirían las citadas operaciones. Esta circunstancia es la que ha dado origen a la solución ofrecida por la presente invención. - - - - -**

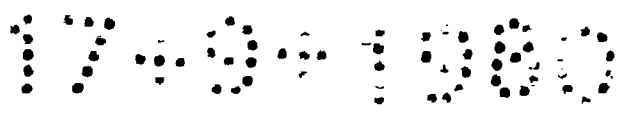


El guante 1 de las figuras adjuntas, tiene su mano 2
 unida a un puño 3 que, en este ejemplo gráfico, es del tipo ce-
 rrado y elástico, obtenido en género de punto. Según la presente
 invención, la cara dorsal o superior del puño 3 posee una tapeta
 abatible 4 de cierta rigidez como elemento protector para la mu-
 ñeca del usuario. - - - - -

La mencionada tapeta 4 es obtenida en cuero, plástico,
 tejido reforzado, u otro material idóneo de suficiente consis-
 tencia, la cual, según las figuras 1 y 2, está articulada en el
 guante 1 mediante cosido en la línea de entronque 5 entre la
 mano 2 y el puño 3. - - - - -

La propia tapeta 4 es portadora de unos medios para
 su retención en el citado puño 3, para la utilización del guante
 1, y que pueden consistir en unas tiras autoadherentes 6a y 6b,
 o bien en unos cierres de presión u otros elementos de la misma
 utilidad. - - - - -

Para la colocación y la extracción del guante 1, la
 tapeta 4 se mantiene levantada según la figura 1, mientras que
 estando acconcedado el guante en la mano del usuario, se sitúa
 abatida y retenida dicha tapeta 4, según la figura 2. En esta
 última posición, el puño 3 queda debidamente ceñido en la muñeca
 de dicho usuario y la tapeta 4 abarca la extensión comprendida
 entre las líneas A y A' de la figura 1, por la cara dorsal del
 guante 1 para asegurar la adecuada protección contra golpes y



creaciones. - - - - -

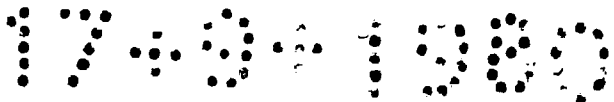
5. Análogos efectos se lograrían con una tapeta articulada lateralmente en el puño J, en una de las líneas A y A', y aún mediante dos tapetas laterales solapadas sobre la parte central de aquella muñequera J y articuladas independientemente en puntos de las líneas A y A'. - - - - -

10. La presente disposición protectora para la muñeca, es adoptable para guantes de forma ordinaria, con dedos independientes, o para guantes del tipo de manopla, con cuatro dedos en una sola cavidad. - - - - -

15. El guante protector objeto de la invención es utilizable indistintamente para trabajos con manipulación de objetos pesados, tales como vigas, tablones, barras u otros, susceptibles de escapar a la sujeción manual, o bien en actividades deportivas expuestas a fuertes golpes en las manos, especialmente en las diversas modalidades de hockey, puesto que los bastones utilizados inciden con frecuencia contra dichas manos.

20. Describas convenientemente las características de la invención, se hace constar que en la misma podrán introducirse cuantas variantes de detalle pueda aconsejar la experiencia, siempre que con ello no se modifique la esencialidad de la misma

A los efectos consiguientes, se declaran de novedad, utilidad y propiedad para España, sus territorios y plazas de soberanía, las reivindicaciones que siguen. - - - - -



REIVINDICACIONES

5. 1.- Guante protector, caracterizado porque un guante de tipo reforzado y prolongado por un puño elástico, presenta en su dorso, a partir del entronque entre la mano y el propio puño, una tapeta de cierta rigidez articulada en forma abatible para ser aplicada abarcando dicho puño en su parte superior, poseyendo la citada tapeta unos medios para su retención en el puño una vez accionado el guante en cada utilización. - - - -

2.- "GUANTE PROTECTOR". - - - - -

10. Todo ello conforme se describe y reivindica en la presente memoria que consta de cinco hojas, foliadas y mecanografiadas por una sola de sus caras, y de tres figuras que la ilustran.

MADRID 17 SET. 1980
 A.A. AL GURRAL SUICOL

Amey

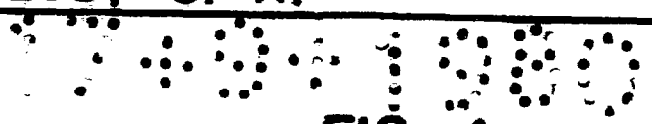


FIG. 1

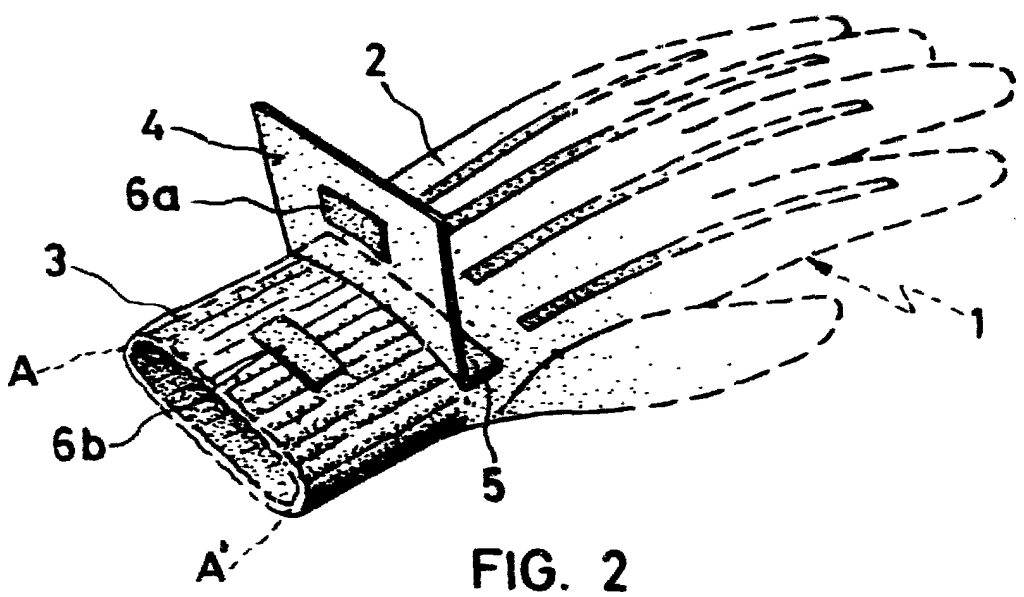


FIG. 2

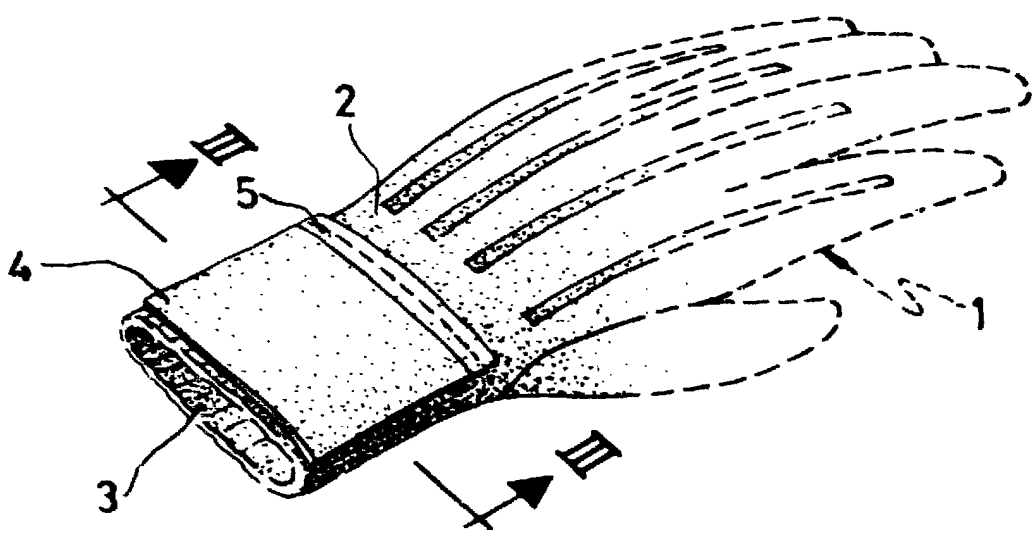
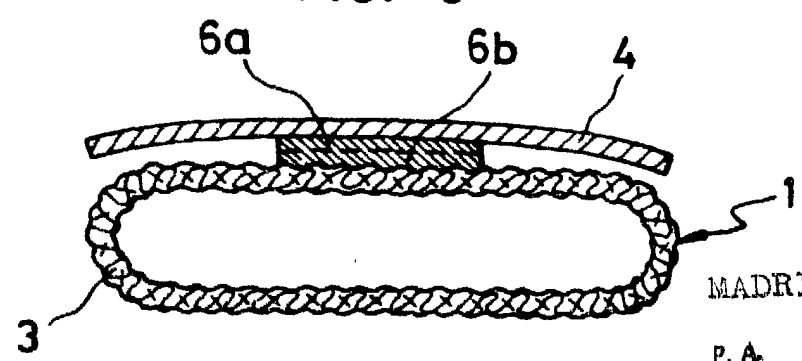


FIG. 3



MADRID 17/10/1950
 P. A. M. CURELL SUÑER

Drury