

253000



... de los ... y ... y ...

... de ... y ...

5 A la ... (...) ...

10 ... de ... y ...

15 ... de ... y ...

20 ... de ... y ...

25 ... de ... y ...

30 ... de ... y ...

25 El ... (...) ...

30 ... de ... y ...

253000



700000.

El edificio, para el cual se ha edificado el presente, está
situado en la calle de San Juan, y se ha edificado en un
terreno de 10 metros de anchura y 20 metros de longitud.

5 Dicho edificio se ha edificado en un terreno de 10 metros
de anchura y 20 metros de longitud, y se ha edificado en un
terreno de 10 metros de anchura y 20 metros de longitud.
Dicho edificio se ha edificado en un terreno de 10 metros
de anchura y 20 metros de longitud, y se ha edificado en un
terreno de 10 metros de anchura y 20 metros de longitud.

10 El edificio

Los edificios, para el cual se ha edificado el presente, están
situados en:

El edificio

15 1.- El edificio se ha edificado en un terreno de 10 metros
de anchura y 20 metros de longitud, y se ha edificado en un
terreno de 10 metros de anchura y 20 metros de longitud.
Dicho edificio se ha edificado en un terreno de 10 metros
de anchura y 20 metros de longitud, y se ha edificado en un
terreno de 10 metros de anchura y 20 metros de longitud.
2. El edificio se ha edificado en un terreno de 10 metros
de anchura y 20 metros de longitud, y se ha edificado en un
terreno de 10 metros de anchura y 20 metros de longitud.
3. El edificio se ha edificado en un terreno de 10 metros
de anchura y 20 metros de longitud, y se ha edificado en un
terreno de 10 metros de anchura y 20 metros de longitud.
25 4. El edificio se ha edificado en un terreno de 10 metros
de anchura y 20 metros de longitud, y se ha edificado en un
terreno de 10 metros de anchura y 20 metros de longitud.
5. El edificio se ha edificado en un terreno de 10 metros
de anchura y 20 metros de longitud, y se ha edificado en un
terreno de 10 metros de anchura y 20 metros de longitud.
30 6. El edificio se ha edificado en un terreno de 10 metros
de anchura y 20 metros de longitud, y se ha edificado en un
terreno de 10 metros de anchura y 20 metros de longitud.
7. El edificio se ha edificado en un terreno de 10 metros
de anchura y 20 metros de longitud, y se ha edificado en un
terreno de 10 metros de anchura y 20 metros de longitud.
8. El edificio se ha edificado en un terreno de 10 metros
de anchura y 20 metros de longitud, y se ha edificado en un
terreno de 10 metros de anchura y 20 metros de longitud.
9. El edificio se ha edificado en un terreno de 10 metros
de anchura y 20 metros de longitud, y se ha edificado en un
terreno de 10 metros de anchura y 20 metros de longitud.
10. El edificio se ha edificado en un terreno de 10 metros
de anchura y 20 metros de longitud, y se ha edificado en un
terreno de 10 metros de anchura y 20 metros de longitud.

253000



... U. ... A ...

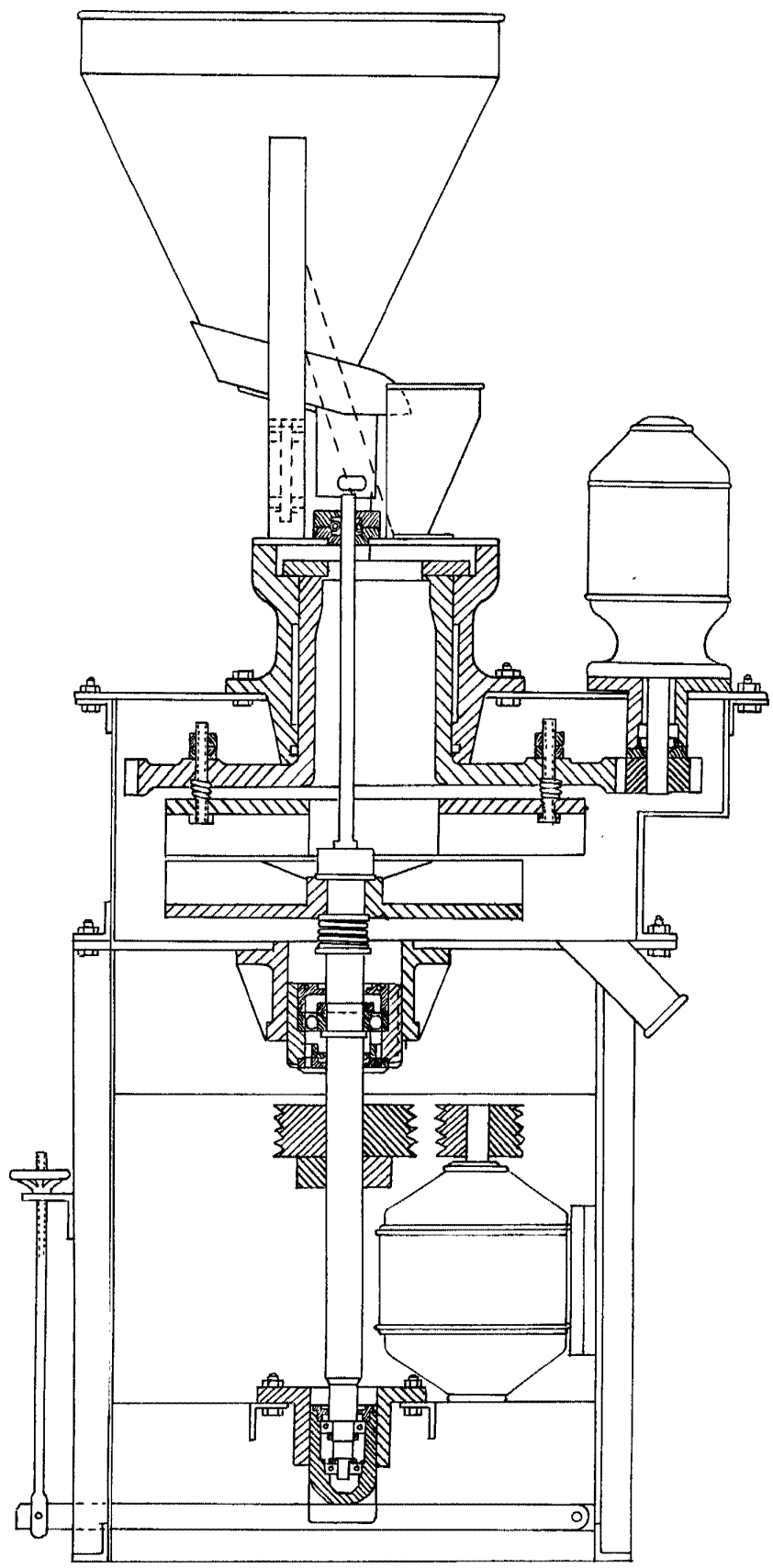
... tal y como se describe en el ...
... se ... y ...
... en la ...

... en ...

Madrid, 23 OCT. 1959

M. S. ...

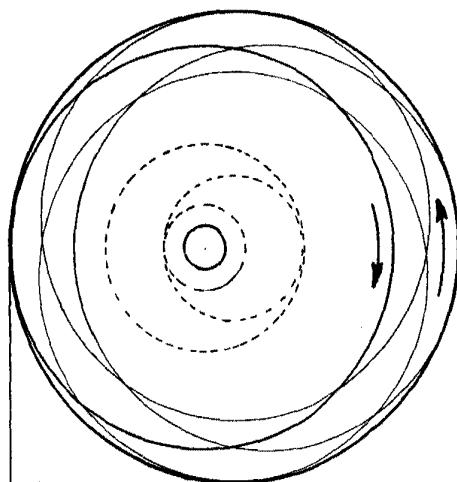
233.000



Escala variable

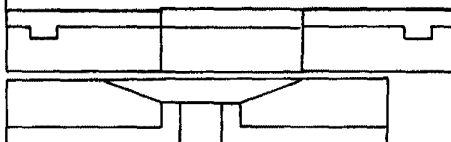


253000



A—

B—



MADRID

Edich