

El presente Modelo de Utilidad se refiere a un dispositivo de bloqueo de la fijación de un bloque de conexión y, más particularmente de un bloque de conexión susceptible de montarse sobre diferentes tipos de perfilados-soportes de bordes paralelos, unos de bordes entrantes y los otros de bordes salientes.

Dicho bloque de conexión ha sido descrito en la solicitud de patente francesa nº 77 16278. Pero cuando el bloque de conexión comprende bornes de potencia notable, peligra ser sometido a esfuerzos transversales que pueden comprometer su fijación sobre el perfilado que le sirve de soporte. Conviene entonces poder asegurar un bloqueo del posicionamiento que puede utilizarse con uno u otro de los perfilados destinados a servirle de soporte.

La invención tiene como finalidad un dispositivo de bloqueo del bloque de conexión que responde a estas condiciones.

La invención se refiere por tanto a un dispositivo de bloqueo de la fijación de un bloque de conexión que comprende en su base dos piés de fijación que sirven alternativamente para su fijación sobre un perfilado soporte de bordes entrantes y sobre un perfilado soporte de bordes salientes, comprendiendo cada uno de dichos piés una muesca de fijación en uno de los bordes de los perfilados-soporte, caracterizándose porque está constituido por una lámina de bloqueo dispuesta transversalmente a los perfilados-soporte y que comprende muescas de bloqueo dispuestas enfrente de las muescas de fijación y por medios que permiten ajustar una de las muescas de bloqueo bajo uno de dichos bordes.

Según una característica, la lámina de bloqueo se dispone deslizante en una muesca transversal de la base del bloque -

de conexión, y comprende una ranura a través de la cual se dispone un eje paralelamente a los bordes del perfilado-soporte, estando soportado el eje en cuestión por la base.

Según otra característica, la lámina de bloqueo comprende dos posiciones de bloqueo elástico, pudiendo solidarizarse la lámina de bloqueo a una lengüeta elástica moldeada integralmente bajo la base del bloque de conexión.

La lámina puede comprender un vástago de manipulación.

La eficacia de las muescas de bloqueo puede ser mayor por la presencia de una conicidad en su origen, y su utilización facilitada por la presencia de rampas de ajuste sobre los bordes de los perfilados.

Las características y ventajas de la invención surgirán con el transcurso de la descripción que sigue de una forma de realización dada a título de ejemplo ilustrado en los dibujos.

La figura 1 representa una vista esquemática en sección transversal de un bloque de conexión según la invención, montado sobre un perfilado de bordes salientes.

La figura 2 representa una vista esquemática en sección transversal del bloque de conexión de la figura 1 montado sobre un perfilado de bordes entrantes.

La figura 3 representa una vista en sección, según la línea III-III de la base del bloque de conexión de la figura 1.

La figura 4 representa una vista de perfil de izquierda del bloque de conexión de la figura 1.

En las figuras, se ha designado con 4 el conjunto de un bloque de conexión que presenta un lado izquierdo 41, otro derecho 42, una placa anterior 45, otra posterior 46 y una base 6. El bloque de conexión presenta en su parte superior dos

cavidades 47 y 48 destinadas al alojamiento de bornes no representados. Una muesca transversal 60 ha sido prevista a través de la base 6 entre el lado derecho 41 y el izquierdo 42. A una y otra parte de la muesca 60, el bloque comprende un dispositivo de fijación que incluye una placa de apoyo 40, otra placa de apoyo 43, un primer pié de fijación 1 dispuesto del lado izquierdo 41, un segundo pié 2 de fijación dispuesto en el centro y un tercer pié de fijación 3 dispuesto del lado derecho 42.

El primer pié de fijación 1 es elástico y comprende enfrente y a la altura de la placa de apoyo 40, pero retirada el espesor de un borde 51 de un perfilado soporte 5 de bordes salientes, una muesca de fijación elástica 11.

El segundo pié de fijación 2 es rígido y comprende enfrente y a la altura de la placa de apoyo 40, pero sensiblemente retirada del espesor de un borde 52 de un perfilado soporte 5' de bordes entrantes, una muesca de fijación fija 21.

El tercer pié de fijación 3 es elástico y comprende enfrente y a la altura de la placa de apoyo 43, pero sensiblemente retirada del espesor del borde 51, una muesca de fijación 31 aproximadamente rígida, y después en su extremidad libre una muesca de fijación 32 orientada en sentido inverso de la muesca de fijación 21.

La placa de apoyo 43 se dispone en la prolongación de la placa de apoyo 40 entre los piés de fijación 2 y 3.

Una lengüeta elástica 61 moldeada integralmente con la base 6 del bloque de conexión se dispone bajo esta base entre la muesca 60 y el pié de fijación 2 situado del lado de la placa 46. La lengüeta 61 puede separarse elásticamente alrededor de una posición de reposo ya sea hacia el lado izquierdo 41 ó también hacia el lado derecho 42.

Una lámina 7 se inserta en la muesca 60 donde puede deslizarse a dos ranuras 70 previstas entre los pies 1 y 2. Las ranuras 70 son atravesadas cada una por un eje 71 introducido en una perforación 62 de la base 6.

5 La lámina 7 comprende en una extremidad situada a la altura de los pies 1 un primer estribo 8 que presenta enfrente de las muescas de fijación 11 una muesca de bloqueo 81 inclinada hacia la base 6 merced a una conicidad 82 y que presenta una rampa de ajuste 83.

10 En su parte central, la lámina 7 comprende a la altura del pie 2 un segundo estribo 9 que presenta enfrente de las muescas de fijación 21 una muesca de bloqueo 91 inclinada hacia la base 6 merced a una conicidad 92 y que presenta una rampa de ajuste 93. El estribo 9 presenta en su extremidad inferior un reenvío 94 que constituye un vástago de manipulación y dirigido hacia el pie 2 situado del lado de la placa 46. El reenvío 94 comprende una ranura 95 atravesada por la extremidad de la lengüeta elástica 61. La lámina 7 presenta además en su otra extremidad situada más allá de los pies 2 una prolongación que constituye un vástago de manipulación 72.

20 Habiendo sido descrito el montaje del bloque de conexión sobre uno de los dos perfilados en la solicitud de patente francesa nº 77 16278, el funcionamiento del dispositivo de bloqueo se efectúa del siguiente modo. En posición de reposo, la lengüeta elástica es vertical y los ejes 71 ocupan la posición central de las ranuras 70. Durante el montaje del bloque de conexión sobre el perfilado soporte 5 de borde saliente 51 de la figura 1, se hace deslizarse la extremidad del borde 51 a lo largo de la rampa inclinada 83, lo que tiene por efecto hacer deslizarse la lámina 7 en el sentido de la flecha F₁ y defor-

25

30

mar elásticamente la lengüeta 61 arrastrada por la ranura 95 del reenvío 94, hasta el ajuste de la extremidad del borde 51, sobre la muesca de bloqueo 81, en posición de bloqueo en la que queda sometida la lámina 7 a un esfuerzo elástico de la lengüeta 61 dirigido en el sentido opuesta de la flecha F_1 .

Para desbloquear la lámina 7, basta ejercer sobre el vástago 72 un esfuerzo en el sentido de la flecha F_1 , lo que permite la liberación de la muesca 81 bajo la extremidad del borde 51, y la sollicitación en posición vertical de la lámina elástica 61.

Durante el montaje del bloque de conexión sobre el perfilado soporte 5' de borde entrante 52 de la figura 2, se hace deslizar la extremidad del borde 52 a lo largo de la rampa inclinada 93, lo que tiene por efecto hacer deslizar la lámina 7 en el sentido opuesto a la flecha F_2 y deformar elásticamente la lengüeta 61 hasta el ajuste de la extremidad del borde 52 sobre la muesca de bloqueo 91, en posición de bloqueo en la que la lámina 7 queda sometida a un esfuerzo de la lengüeta 61 en el sentido de la flecha F_2 . Para desbloquear la lámina 7, basta ejercer sobre el vástago 72 un esfuerzo en el sentido opuesto a la flecha F_2 , lo que permite la liberación de la muesca 91 bajo la extremidad del borde 52.

Es evidente que la invención no se limita a la forma de realización que acaba de describirse y representarse y que solo ha sido dada a título de ejemplo; en particular, se puede, sin salir del marco de la invención, modificar algunas disposiciones ó sustituir algunos medios por otros equivalentes, ó incluso sustituir algunos elementos por otros susceptibles de asegurar la misma función técnica ó una función técnica equivalente.

5 Descrita suficientemente la naturaleza del invento,
así como la manera de realizarlo en la práctica, debe hacerse
constar que las disposiciones anteriormente indicadas son sus-
ceptibles de modificaciones de detalle en cuanto no alteren su
principio fundamental.



REIVINDICACIONES

1.- Dispositivo de bloqueo de la fijación de un bloque de conexión, que comprende en su base dos piés de fijación que sirven alternativamente en cooperación con un mismo tercer pié para su fijación sobre un perfilado-soporte de bordes salientes y sobre un perfilado-soporte de bordes entrantes, comprendiendo cada uno de los piés una muesca de fijación en uno de los bordes de dichos perfilados-soportes, caracterizado porque están constituidos por una lámina de bloqueo dispuesta transversalmente a los perfilados soporte y que comprende muescas de bloqueo dispuestas enfrente de las muescas de fijación y por medios que permiten ajustar una de las muescas de bloqueo bajo uno de los bordes en cuestión.

2.- Dispositivo según la reivindicación 1, caracterizado porque la lámina de bloqueo está dispuesta deslizante en una muesca transversal de la base del bloque de conexión.

3.- Dispositivo según la reivindicación 2, caracterizado porque la lámina de bloqueo comprende una ranura a través de la cual se dispone un eje paralelamente a los bordes del perfilado-soporte, estando soportado el eje en cuestión por la base.

4.- Dispositivo según la reivindicación 3, caracterizado porque la lámina de bloqueo comprende dos posiciones de bloqueo elástico.

5.- Dispositivo según la reivindicación 4, caracterizado porque la lámina es solidaria de una lengüeta elástica moldeada integralmente bajo la base del bloque de conexión.

6.- Dispositivo según una de las reivindicaciones 1 a 5, caracterizado porque la lámina comprende dos vástagos de manipulación.

7.- Dispositivo según una de las reivindicaciones 1 a 6, caracterizado porque las mescas de bloqueo comprenden en su origen una conicidad.

8.- Dispositivo según una de las reivindicaciones 1 a 7, caracterizado porque las mescas de bloqueo comprenden una rampa de ajuste.

9.- Dispositivo de bloqueo de la fijación de un bloque de conexión; tal y como queda sustancialmente descrito en la presente Memoria, e ilustrado en los dibujos adjuntos.

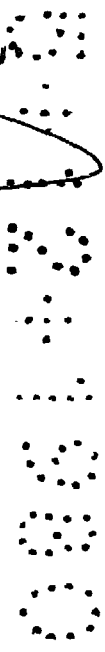
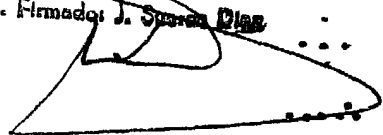
Esta Memoria consta de 8 hojas escritas a máquina por una sola cara.

Madrid, 15 DIC. 1960

Société Anonyme: CGEE-ALS

THOMSON-SONNEVILLE AGENCE Y FOURNEUR

S. S. Firmado: J. Suarez Diaz



5

10

15

FIG.3

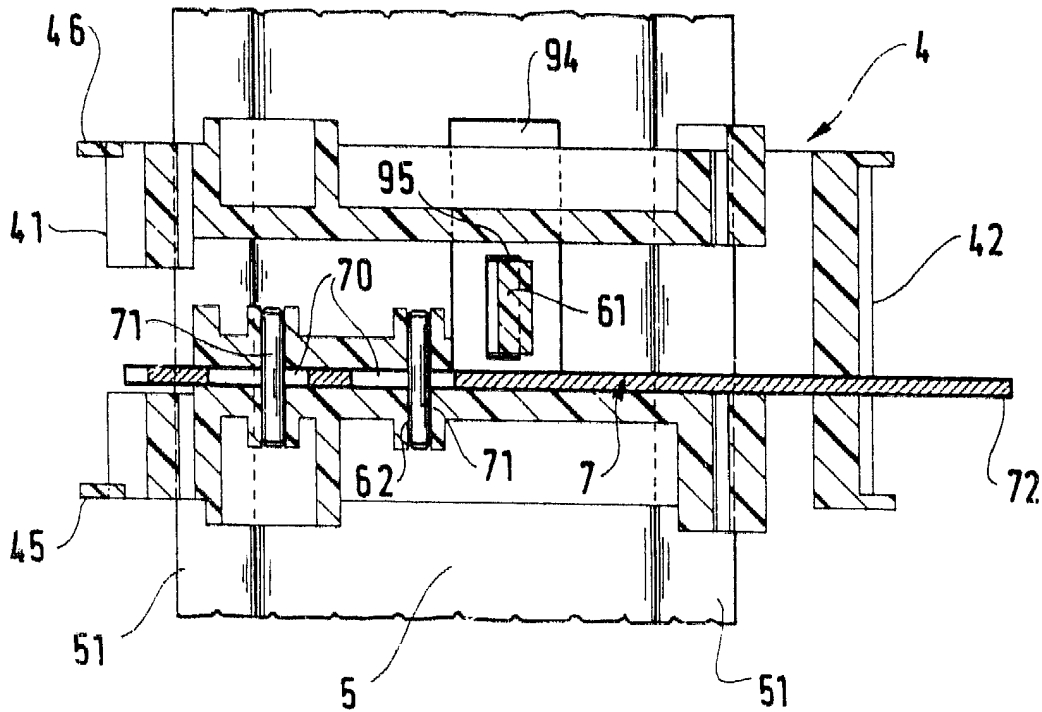
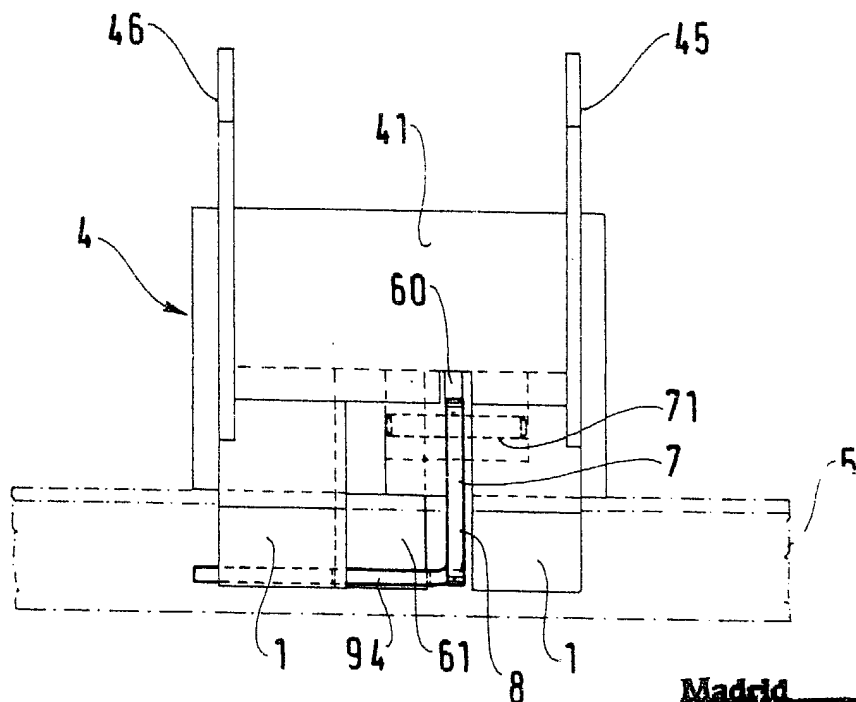


FIG.4



- 6 NOV. 1979

Madrid

J. M. GÓMEZ ACEBU Y PARRA
Ingeniero de Minas