



252970

MEMORIA DESCRIPTIVA

que se acompaña a

la solicitud de

una PATENTE DE INVENCION por VEINTE AÑOS en ESPAÑA
a favor de DON RAFAEL MENCHERO GONZALEZ, residente
en ALBACETE, Carretera de Jaén, nº 57

p o r

"PERFECCIONAMIENTOS INTRODUCIDOS EN LOS ARADOS DE
DISCOS"

Inventor: El solicitante, de nacionalidad española

oooooooo(0)oooooooo

252970

- 2 -



5 La invención a que se refiere la presente Memoria, constituye una novedad industrial, con características y ventajas que la hacen merecedora del privilegio de explotación exclusiva que por ella se solicita, de acuerdo con las prescripciones del vigente Estatuto de la Propiedad Industrial de 26 de Julio de 1929, texto refundido, publicado el 30 de Abril de 1930.

10 La idea a que nos referimos tiene por objeto el presentar un nuevo dispositivo de arado por discos, el cual es susceptible de abrirse y cerrarse a voluntad, según la anchura de surcos a labrar, trabajando asimismo, indistintamente, bien arando tierra afuera o a la inversa. Tierra adentro. Es indudable que la utilización de esta máquina, reportará grandes ventajas a la agricultura, dadas las especiales características ya mencionadas, de que está dotada.

15 Se detalla a continuación la constitución y funcionamiento de la invención, haciendo referencia a los planos que se acompañan.

20 La Fig. 1ª, representa una vista en alzado del arado en cuestión, preparado para labrar tierra afuera, y por tanto en cabeza de enganche (F).

La Fig. 2ª, representa una vista en alzado del arado en cuestión, preparado para labrar tierra adentro y por tanto en cabeza de enganche (G).

25 La Fig. 3ª, representa una vista en despiece total del arado.

Para abrir o cerra el arado, según la anchura de viñas, se disponen las piezas (A) y (B), las cuales al quitar los tornillos que las sujetan, se pueden abrir o cerra a voluntad, merced a los taladros preparados al efecto en dichas estructuras.

30 Para labrar con tierra afuera se disponen los diversos

252970

- 3 -



elementos, según se indica en la Fig. 1ª, tomándose como cabeza de enganche al tractor la (F). La pieza (H) es un arado, por lo cual su trabajo se limita a terminar de labrar la tierra que se dejan los dos discos últimos.

5 En la Fig. 2ª, se muestra el dispositivo dispuesto para labrar tierra adentro. En esta posición la cabeza de enganche al tractor está en (G); asimismo, las piezas (E), (D) y (H) están puestas al contrario que en la Fig. 1ª.

10 Es de señalar que este arado puede llevar de seis a doce discos, según sea el tamaño del tractor.

Como última característica, citaremos que la torreta del arado, constituida por la pieza trapezoidal, es siempre la misma para las distintas posiciones de trabajo del arado.

15 Las ventajas que se desprenden de la utilización de este arado, han quedado patentes a lo largo de la descripción, por lo que no creemos necesario argumentar más sobre ellas, puesto que incluso, y sin necesidad de ser destacadas, resultan evidentes para un perito en la materia.

20 Hecha la descripción que antecede, es preciso añadir que los detalles de realización de la idea expuesta, pueden variar, sin que por ello cambie la esencia de la invención, que es la que se describe en los párrafos que antecede, y la que se reivindica en la siguiente

N O T A

25 En resumen: La PATENTE DE INVENCION que se solicita, recaerá sobre las reivindicaciones siguientes:

30 1ª.- PERFECCIONAMIENTOS INTRODUCIDOS EN LOS ARADOS DE DISCOS, caracterizados porque, se han previsto dos piezas cuyos extremos se acóplan en "V" sobre una pletina de grazos extensibles, y sobre una pieza trapezoidal perforada; de tal manera

252970

- 4 -



que los brazos de la "V" pueden abrirse y cerrarse a voluntad.

5 2ª.- PERFECCIONAMIENTOS INTRODUCIDOS EN LOS ARADOS DE DISCOS, caracterizados porque, acopladas a las citadas piezas, que constituyen la "V", según reivindicación anterior, se han previsto sendas disposiciones de discos aradores, de tal manera, que con la simple inversión de su ajuste se logra, bien arar con tierra afuera, bien tierra adentro.

10 3ª.- PERFECCIONAMIENTOS INTRODUCIDOS EN LOS ARADOS DE DISCOS, caracterizados porque, se ha previsto una pieza constituida por un arado, el cual adopta posiciones en el último extremo del conjunto, es decir, acoplado detrás de la pieza trapezoidal perforada, citada en la reivindicación 1ª, o también delante de la misma, según se desee, de modo que, en el primer caso, la cabeza de enganche al tractor está constituida
15 por la pletina de brazos extensibles, arando el dispositivo con tierra afuera; en el segundo, la cabeza de enganche está constituida por la pieza trapezoidal, labrando entonces con tierra adentro, complementándose de tal manera, con ambas posiciones, el trabajo a realizar.

20 Se reivindica por último, como objeto sobre el que ha de recaer la PATENTE DE INVENCION que se solicita, "PERFECCIONAMIENTOS INTRODUCIDOS EN LOS ARADOS DE DISCOS".

25 Todo conforme queda descrito en el presente Memoria, que consta de cuatro páginas mecanografiadas y dibujos que se acompañan.

Madrid, 27 de Octubre 1959

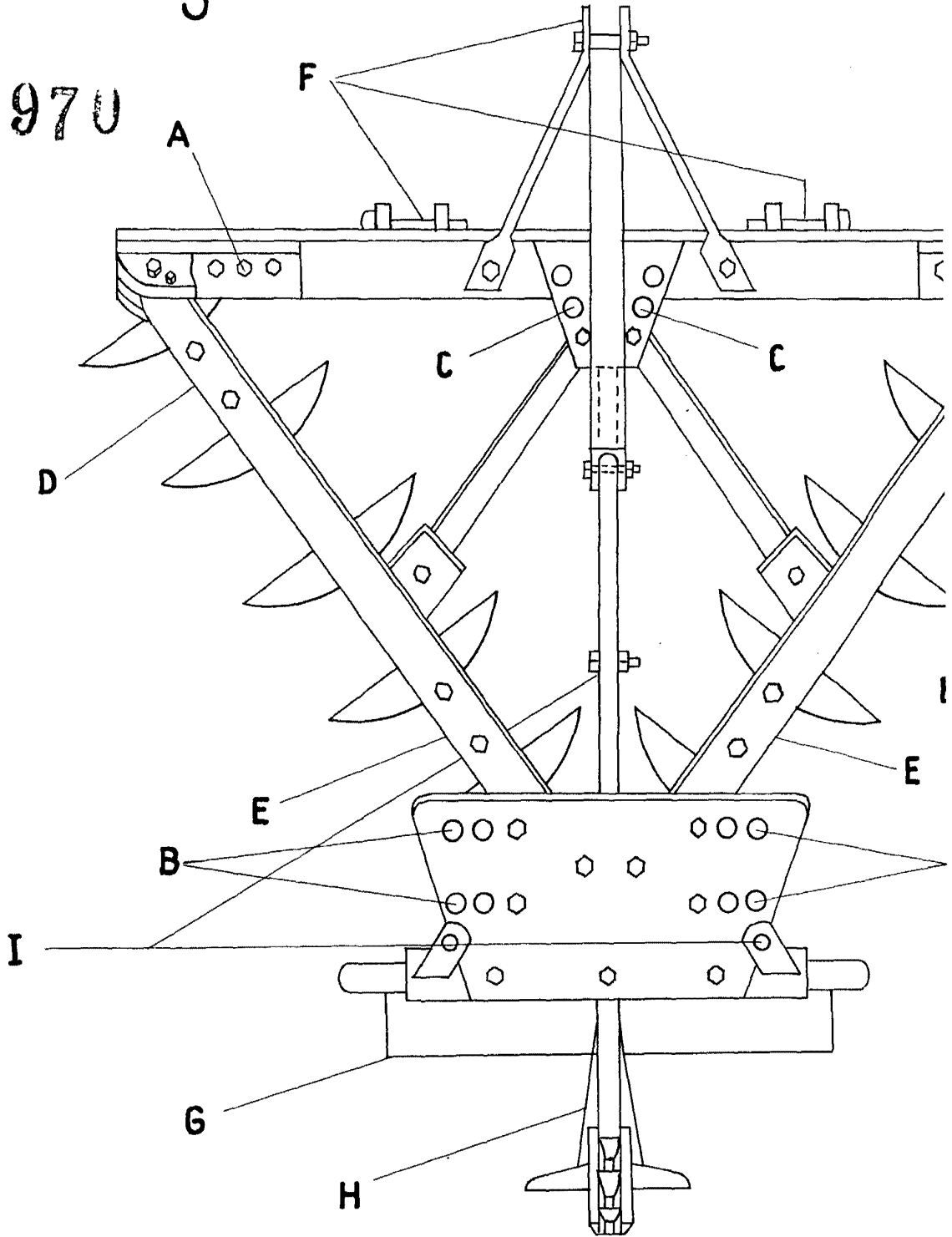
ALFONSO UNGRIA

30



Fig. 1^a

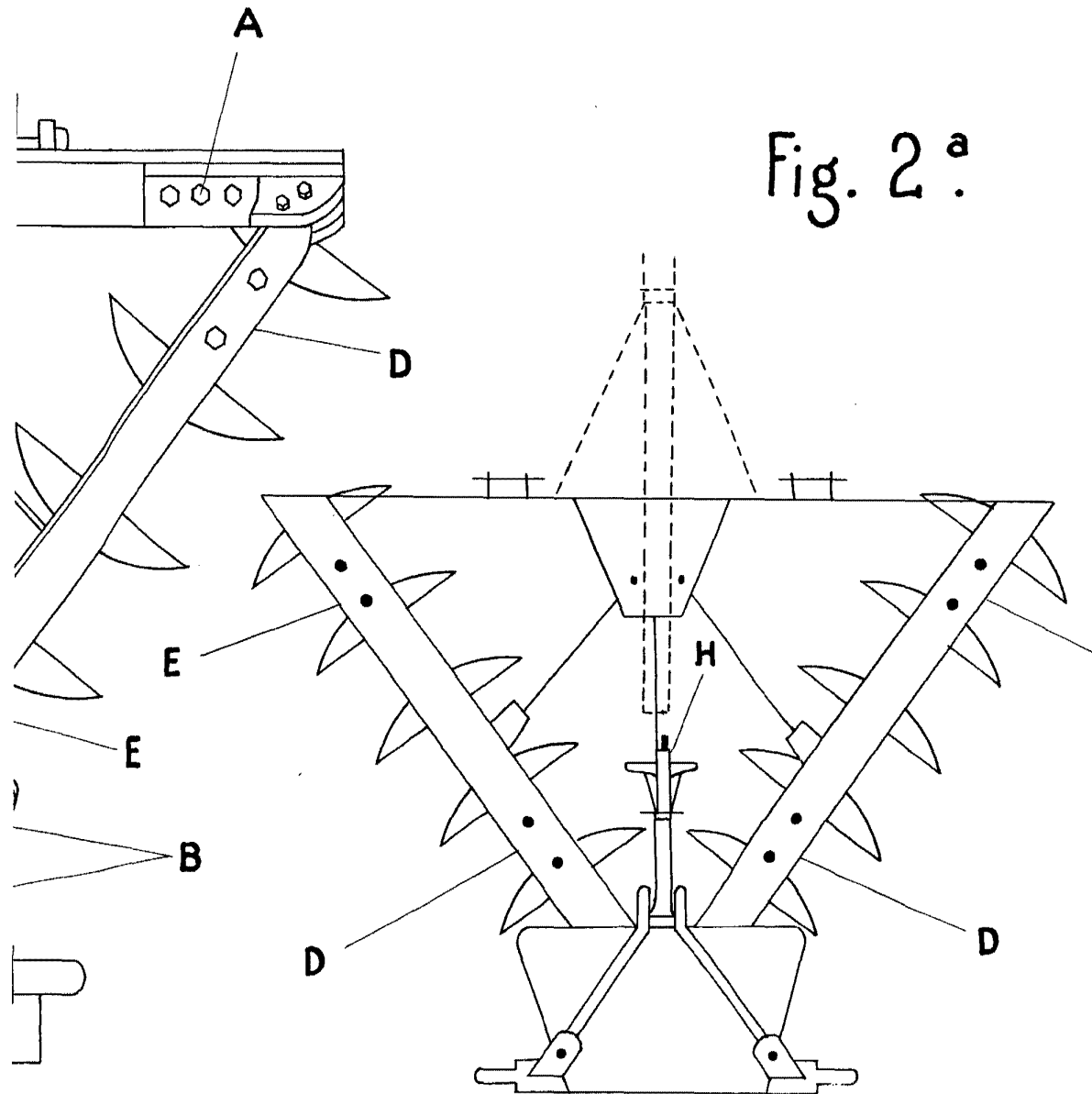
252970





070222

Fig. 2ª



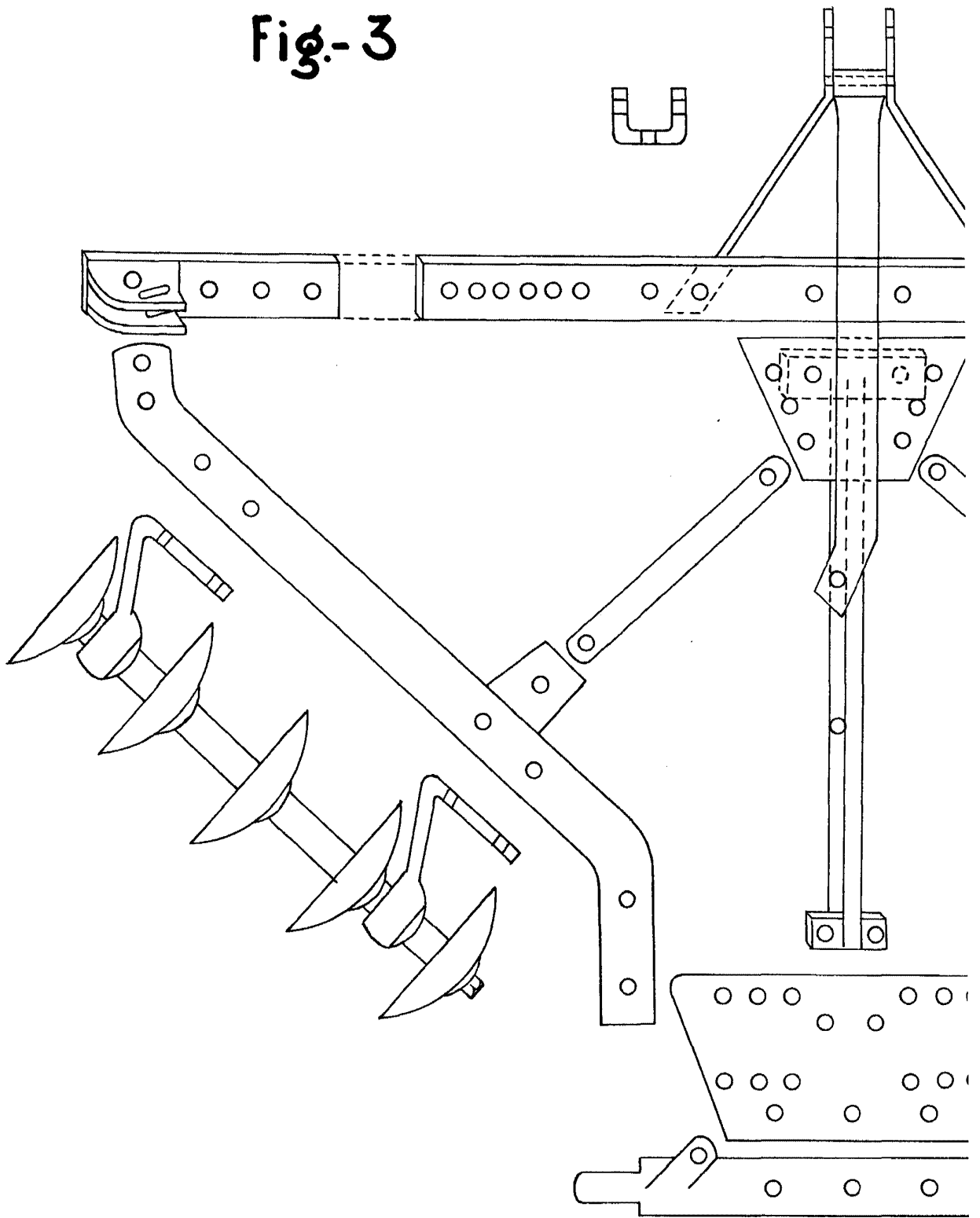
ESCLA VARIABLE

Madrid, 27 Octubre de 1959

ALFONSO UNGRIA

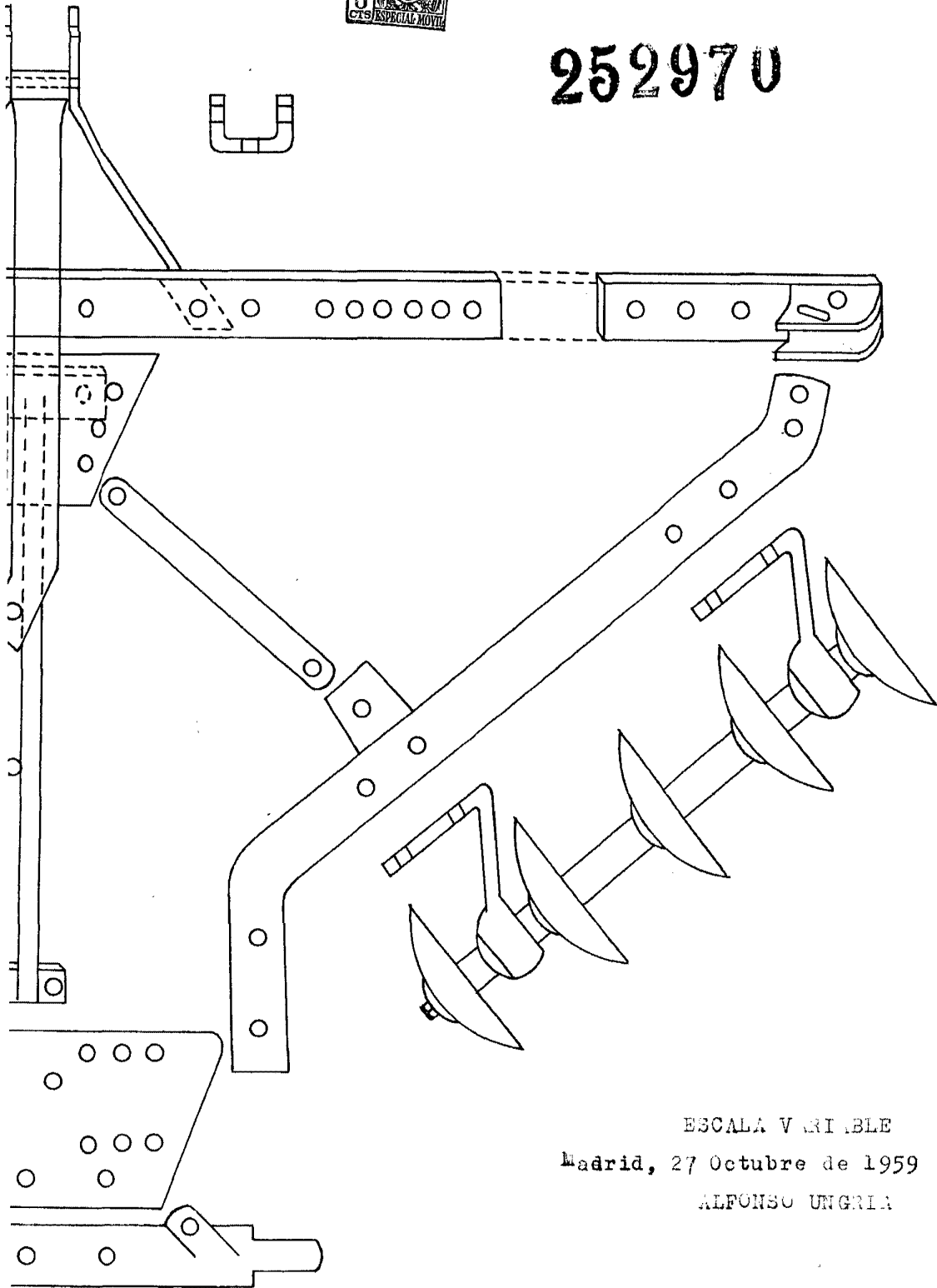


Fig.-3





252970



ESCALA VARIABLE

Madrid, 27 Octubre de 1959

ALFONSO UNGRIA