

952957



MEMORIA DESCRIPTIVA

que se acompaña a la solicitud de

UNA PATENTE DE INVENCION

A FAVOR DE Don José ANTONIO Novellas, de nacionalidad española, residente en BADAJOZ (Barcelona), Av. Martín Pujol, 256,

por:

"MÁQUINA CLINDRO ROSCADOR"

=====

La presente memoria se refiere como su enunciado indica a una nueva máquina para taladrar roscar y fresar sobre metales, dotada de un cabezal inclinable, respecto al eje vertical, montado sobre un carro horizontal del nuevo tipo, por cuyo objeto se solicita la correspondiente PATENTE DE INVENCION, conforme y al amparo del vigente

252957



5 Estatuto sobre Propiedad Industrial, a fin de garantizar a favor del recurrente el derecho a la explotación exclusiva de la misma en toda España y Colonias.

A continuación se hará una descripción completa del aludido invento con referencia a los planos que se acompañan en los cuales se representa a simple título de ejemplo no limitativo, una forma preferente de realización susceptible de todas aquellas modificaciones de detalle que no alteren fundamentalmente sus características esenciales.

En dichos dibujos:

15 En la fig. 1.- Una perspectiva de la máquina.

En la fig. 2.- Una sección vertical de la misma.

En la fig. 3.- Una sección horizontal de la parte inclinable del cabezal.

En la fig. 4.- Una sección vertical del carro.

20 Según el ejemplo de ejecución representado el mencionado taladro posee una base a modo de armario (1) sobre la cual va montado una mesa (2) remurada para sujeción de las piezas a mecanizar. En la parte posterior del citado basamento va fijada una columna (3), sobre la cual va montado un cuerpo cilíndrico tubular (4) provisto en su parte superior de unas guías horizontales (5) sobre las que se dispone un carro (6) en cuyo extremo anterior va articulado el cabezal (7) sobre un plato (8) que permite la inclinación del citado cabezal (7) a derecha y a izquierda.

30 En el citado cabezal (7) está situado el husillo principal (10) de la máquina sobre el cual va enclavado un cono de pelotas trapezoidales (11). En la parte superior del cabezal va situada una caja prismática (12) alargada hacia atrás que sostiene en su parte superior-posterior el



35 motor eléctrico (13) de accionamiento en cuyo eje va monta-  
do otro cono de poleas (14). Las correas que unen los dos co-  
nos de poleas citados están situados dentro de la caja pris-  
mática (12).

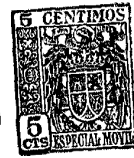
La unión entre el cabezal (3) y el carro horizontal  
40 (5) se efectúa por medio de dos platos, uno forma cuerpo con  
el carro y otro va unido al cabezal. En el primero de ellos  
existen dos ranuras circulares (15) para paso de sendos tor-  
nillos de apriete (16). Además existe entre ambos platos un  
encaje cilíndrico que soporta el empuje y peso del cabezal.

45 El husillo (10) no va directamente montado sobre  
el cuerpo del cabezal sino sobre un manguito tubular (17)  
declivante axialmente y provisto de dos cojinetes de rodillos  
(18) que soportan el empuje axial del husillo. El citado man-  
guito tubular (17) está provisto de una cremallera (19) que  
50 engrana con una rueda dentada (20), montada sobre el eje de  
las palancas de accionamiento sensitivo.

En el carro horizontal (6) hay un husillo sin fin  
(21) provisto de un volante (22) para accionamiento de dicho  
carro; y naturalmente en las guías va fijada la tuerca corres-  
55 pondiente. Una palanca (23) dispuesta en un costado de las  
guías sirve para inmovilizar al carro (6) cuando así conven-  
ga.

El cuerpo tubular (4) posee un movimiento de apre-  
hensión de elevación o descenso mediante otro husillo sin  
60 fin (24) que se acciona mediante una manivela (25) a través  
de una rueda dentada (26). Para fijar en su posición de tra-  
bajo al cuerpo tubular (5) se ha previsto también otra palan-  
ca (27).

252957



65 La máquina va provista de bomba para el líquido refrigerante y de una lámpara de iluminación directa (20) esté dispuesta sobre el cabecial de la máquina.

Este taladro tiene grandes posibilidades de trabajo ya que después de fijada la pieza sobre la mesa, el cabecial puede cambiarse de posición bien por giro sobre la columna vertical, bien por movimiento del carro horizontal, o bien por inclinación a derecha o izquierda de hasta 30° alrededor del eje horizontal de los platos que poseen el carro y el cabecial. Además el taladro puede utilizarse como fresadora, en trabajos de fresado con bailarina, aprovechando el avance horizontal que se puede dar al carro (6) con el husillo (21).

75 La forma, materiales y dimensiones, podrán ser variables y en general cuanto sea accesorio y secundario siempre que no altere cambio o modifique la esencialidad del objeto que se describe.

80 Los términos en que queda redactada esta memoria son ciertos y fiel reflejo del objeto descrito, debiéndose tomar con carácter amplio y nunca en forma limitativa.

El petionario se reserva el derecho de obtener los certificados de adición complementarios por las mejoras o perfeccionamientos que en lo sucesivo pudiera aconsejar la práctica.

N O T A  
=====

Descritas suficientemente la naturaleza y alcance de la invención y la manera como la misma puede ser llevada a la práctica, se reivindican a título privativo las siguientes

252957



90 tes particularidades sobre las cuales ha de recaer la con-  
cesión del privilegio de PATENTE DE INVENCION, que se solicita.  
ta.

1ª.-Máquina taladro roscador, caracterizada  
95 a a d o por establecerse un carro desplazable horizontalmen-  
te sobre dos guías dispuestas en el extremo superior de un  
cuerpo tabular, montado de forma giratoria sobre la columna  
vertical del taladro realizándose los movimientos de dicho  
carro mediante un husillo accionable con manivela.

100 2ª.- Máquina taladro roscador, según reivindicación  
primera, caracterizado porque su cabezal queda montado  
en el extremo anterior de un carro horizontal que posee un  
plato circular en el que encaja otro plato unido al cabezal  
que puede inclinarse a izquierda o derecha alrededor del eje  
horizontal de dichos platos, unidos entre si por dos espárra-  
105 gos fijos a uno de los platos y pasantes a través de unas ran-  
uras circulares existentes en el otro, habiéndose previsto  
unas tuercas con palancas para inmovilizar al cabezal en la  
posición deseada de manera que el husillo puede por tanto  
trabajar con la inclinación que convenga respecto a la verti-  
110 cal.

3ª.- "MÁQUINA TALADRO ROSCADOR".

- - - - -

Todo según queda expuesto en la precedente Memo-  
ria que consta de cinco hojas foliadas y mecanografiadas

-5-

252957



por una sola cara y hoja de dibujos que a la misma se acompaña.

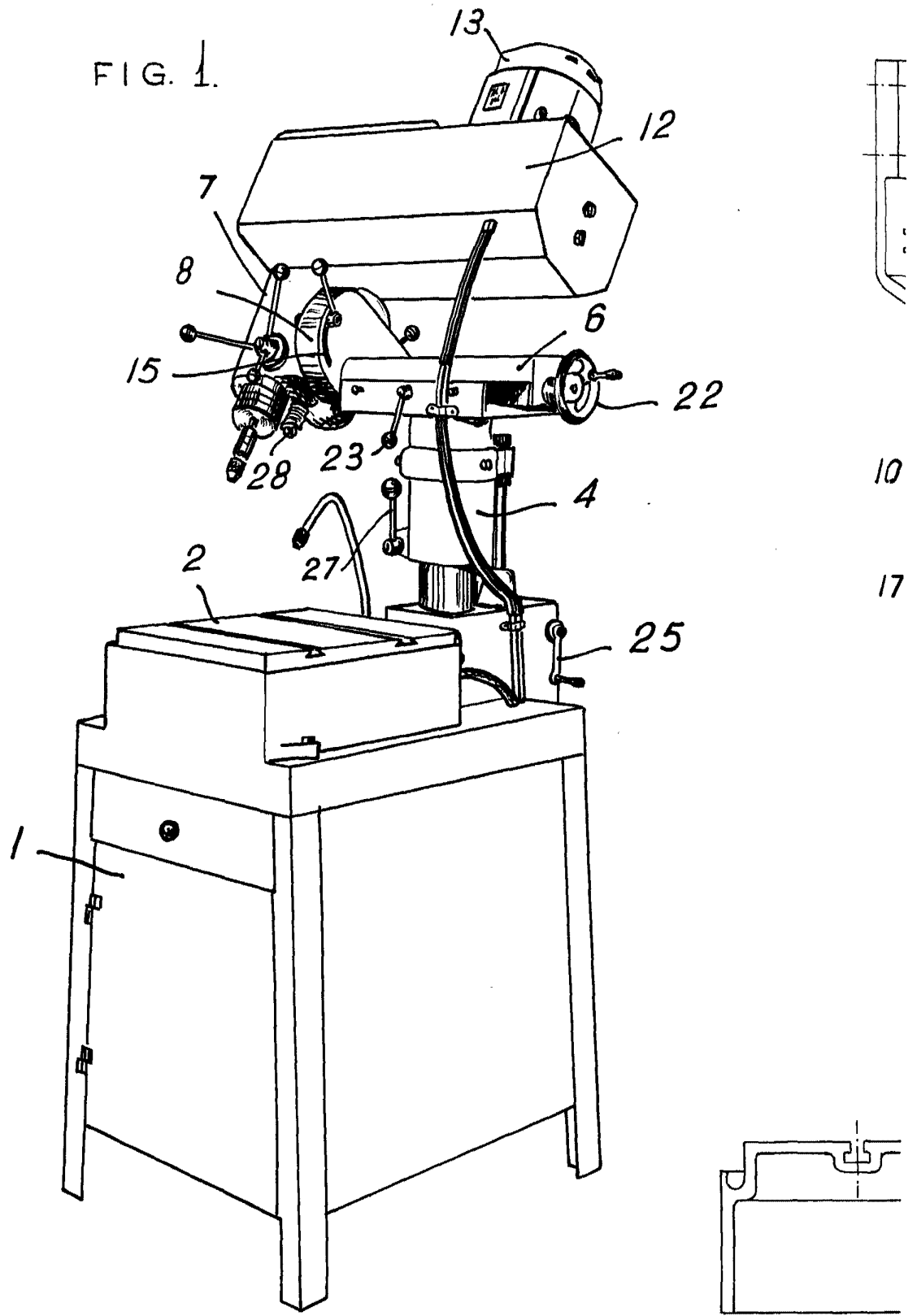
Madrid 27 Octubre de 1.959

Por autorización del interesado.-

*Modesto Polo*

*Handwritten signature*

FIG. 1.



ESCALA VARIABLE.

Madrid, 21 de Mayo de 1889

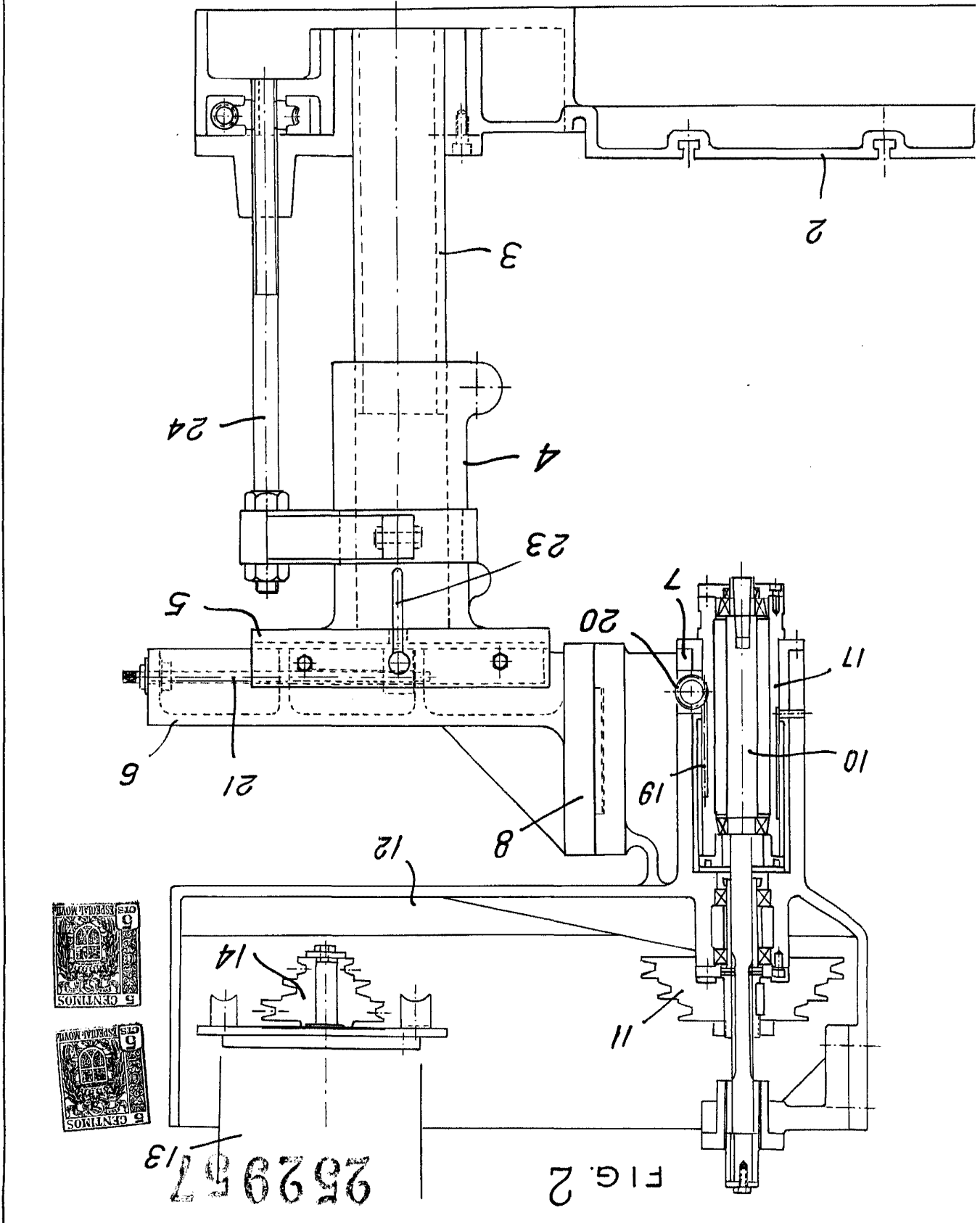


FIG. 2

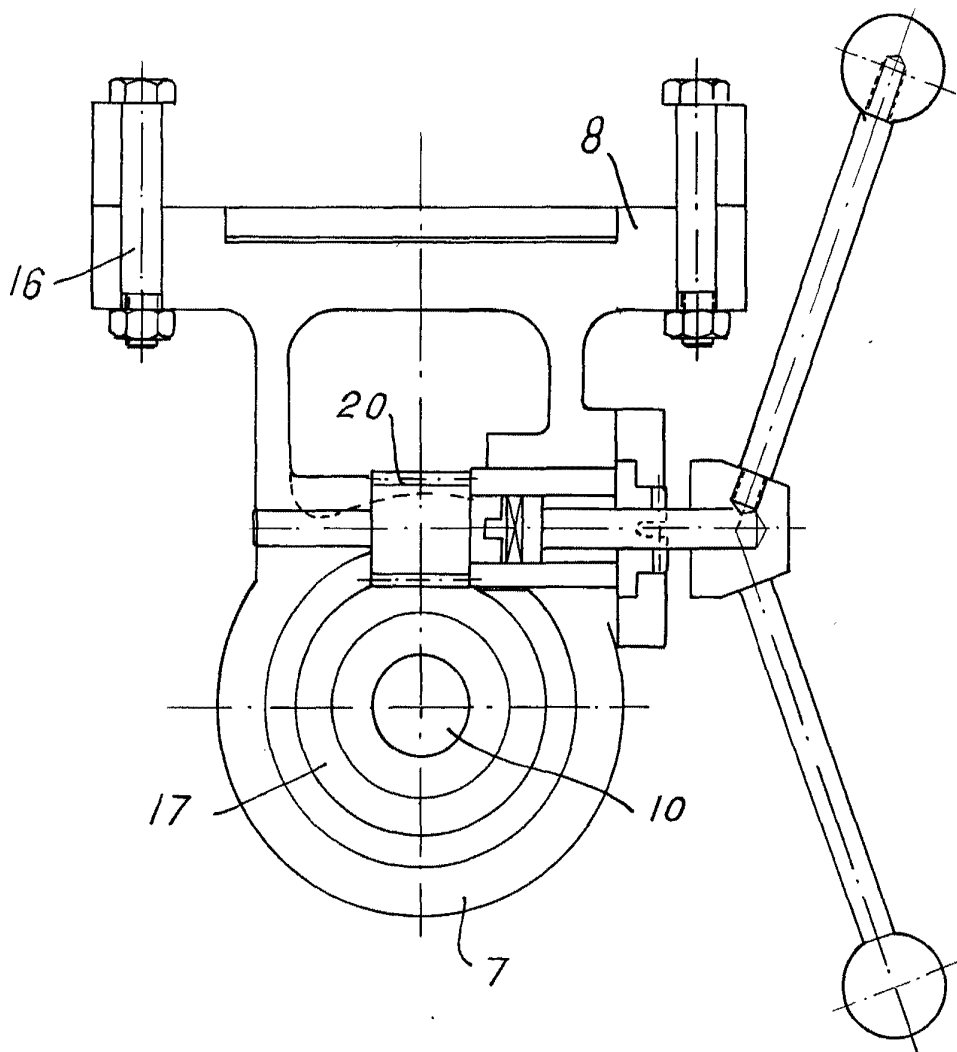
252957/13



HORA 1/2 (2 HORAS)

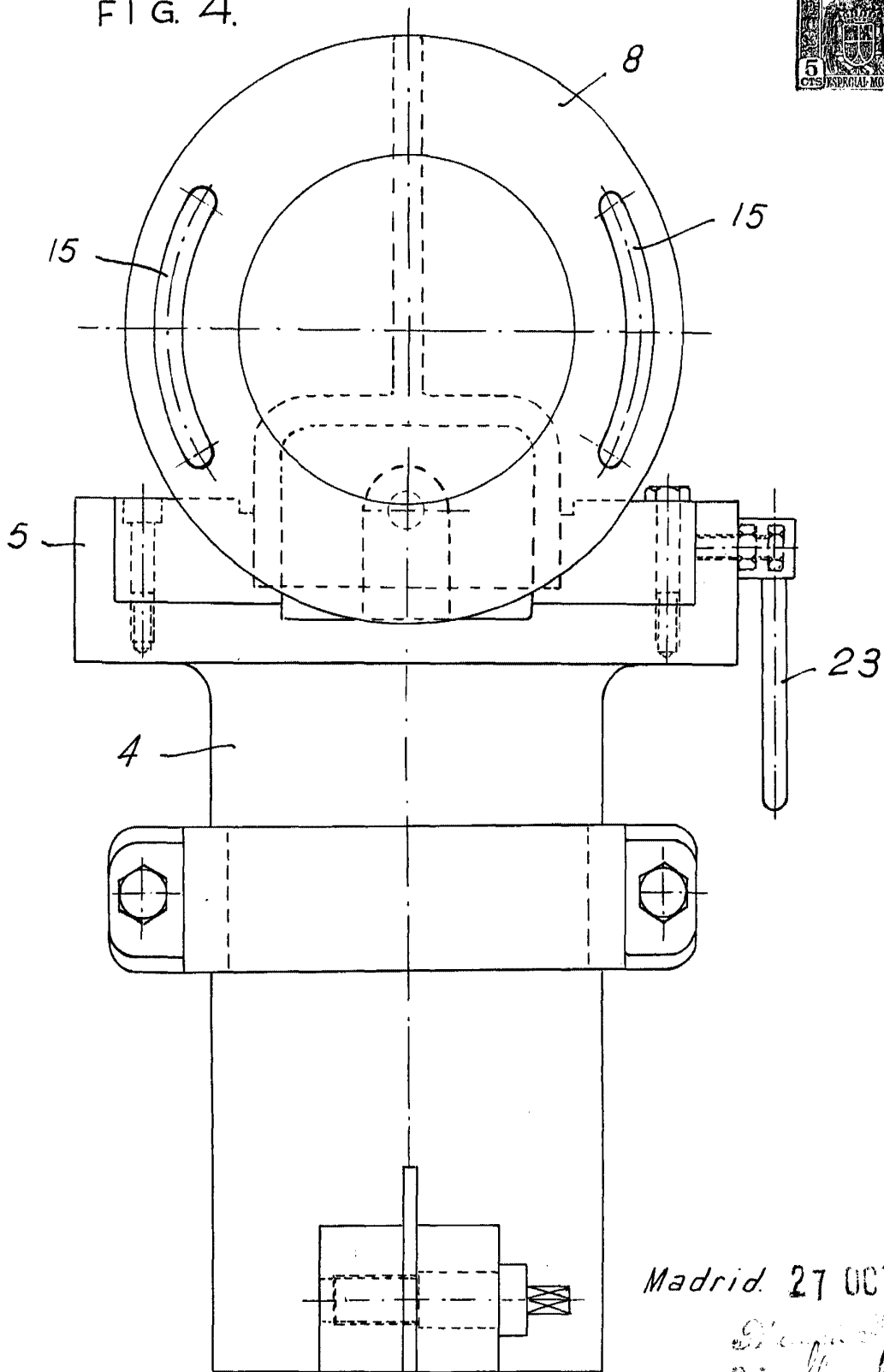
207.35

FIG. 3.



ESCALA VARIABLE.

FIG. 4.



Madrid. 27 OCT. 1959

*[Handwritten signature]*