



252955

MEMORIA DESCRIPTIVA

Correspondiente a la solicitud de registro de una patente de invención que, por veinte años, se reivindica para España y sus Colonias, a favor de Don Ildefonso BOROBIO RODRIGUEZ y de Don Guillermo RUBIO CERVERO, ambos de nacionalidad española, residentes en Zaragoza, calle de Puente del Pilar, número 43, - - - - -

p o r

" NUEVA MAQUINA MEZCLADORA DESINTEGRADORA DE POLVOS "

Se reivindica la protección jurídica prevista en el vigente Estatuto sobre Propiedad Industrial para una nueva máquina mezcladora desintegradora de polvos, cuyo perfeccionamiento con relación a cuanto en la materia se ha puesto en ejecución hasta el momento presente le hacen acreedor al privilegio de explotación exclusiva, por

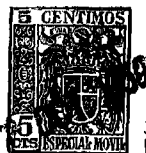
5

En la hoja de planos que se acompaña, se representa un posible caso de realización en la práctica que se cita únicamente a título de ejemplo y, por consiguiente, sin caracter limitativo alguno, al solo objeto de aclarar en lo posible la redacción de esta memoria descriptiva.

10

Haciendo referencia a la numeración convencional dada en el

252955



plano a las piezas y partes componenetes integradoras del conjunto, a continuación se detalla la construcción y características de la presente invención.

Consta esencialmente de una cuba de trabajo (1) equipada de su correspondiente tapa (2) en cuya parte superior queda previsto un orificio (3), en el cual, va dispuesta una tela metálica que permite la evacuación de los gases que se forman.

En el interior de la cuba va montada una pala desintegradora (4) sobre un eje central vertical (5) que gira sobre rodamientos de rodillos, yendo su punto de giro protegido debidamente contra el polvo con una caperuza (6).

El motor (7) acoplado en la bancada de la máquina (8) transmite movimiento por medio de la polea motriz (9) montada fija en el eje del motor, y de las correas trapezoidales (10), a otra polea conducida (11) montada sobre rodamientos en el árbol principal (5) de la máquina, girando esta polea sobre éste sin arrastrarlo.

Debajo de la polea (11) queda previsto un embrague de fricción (12) montado fijo al eje principal. Este embrague es arrastrado por la polea conducida al girar ésta a gran velocidad. Su misión consiste en proteger el motor; ya que, al producirse el arranque y las sobrecargas que se originan durante el trabajo de mezclado se crean sobreesfuerzos; y al perder velocidad el conjunto patina el embrague y permite de nuevo la propulsión normal del motor.

El conjunto integrado por la cuba, motor, árbol principal y transmisión, gira sobre un eje (13) acoplado sobre dos soportes fijos al bastidor (14); y sobre dicho eje (13) va montada una rueda corona (15) que, al ser accionada por el volante (16) y el sinfín (17) hace girar al eje (13) arrastrando consigo al soporte (8) y a la cuba (1) haciéndoles bascular para facilitar la descarga de la misma.

Finalmente el volante (18) sirve para fijación de la cuba



252955 27

45 en su posición superior.

Alrededor de la cuba va prevista por último una cámara de refrigeración (19) que recubre la totalidad de la superficie externa del fondo y paredes laterales de dicha cuba de trabajo.

50 Descrito y representado el objeto industrial de esta memoria, se declara de propia invención y como no practicado ni divulgado en España, haciéndose la expresa salvedad de que el caso de realización en la práctica que queda expuesto podrá ser objeto de alteración en detalles accidentales de forma, tamaño y dimensiones, sin que por ello se modifique o desvirtue la esencialidad que
55 caracteriza y distingue a esta invención.

↓ NOTA

EN RESUMEN: La presente patente de invención que, por veinte años se solicita para España y sus Colonias, ha de recaer sobre las siguientes reivindicaciones:

60 1ª.- NUEVA MAQUINA MEZCLADORA DESINTEGRADORA DE POLVOS, que se caracteriza por estar integrada por una cuba de trabajo dotada de una tapa que cierra su parte superior quedando previsto en esta última un orificio con tela metálica de salida de gases.

65 2ª.- NUEVA MAQUINA MEZCLADORA DESINTEGRADORA DE POLVOS, según la reivindicación anterior, que se caracteriza porque dentro de la cuba reivindicada, va montada una pala desintegradora sobre un eje vertical central que gira sobre rodamientos de rodillos protegidos contra el polvo mediante una caperuza.

70 3ª.- NUEVA MAQUINA MEZCLADORA DESINTEGRADORA DE POLVOS, según las reivindicaciones anteriores, que se caracteriza porque el motor de accionamiento va montado en la bancada de la máquina transmitiendo su movimiento por una polea motriz, fija al eje del motor y correas trapezoidales a una segunda polea conducida, montada sobre rodamientos en el árbol principal de la máquina, girando esta polea sobre este último sin arrastrarlo; quedando previsto debajo de
75 la polea acabada de citar un embrague de fricción montado fijo en

252955

27



eje principal.

80

4a.- NUEVA MAQUINA MEZCLADORA DESINTEGRADORA DE POLVOS, según las reivindicaciones anteriores, que se caracteriza porque el conjunto integrado por la cuba, motor, árbol principal y transmisión gira sobre un eje acoplado sobre dos soportes fijos al bastidor; quedando previstas sobre dicho eje una rueda corona accionada por un volante y un sinfin para realizar la descarga de la cuba, y fijar esta última en posición de trabajo.

85

5a.- NUEVA MAQUINA MEZCLADORA DESINTEGRADORA DE POLVOS, según las reivindicaciones anteriores, que se caracteriza finalmente porque alrededor de la cuba queda prevista además una cámara de refrigeración que recubre toda la superficie externa del fondo y paredes laterales de dicha cuba de trabajo.

90

6a.- Por último se reivindica como objeto al que ha de recaer la protección de la presente invención que, por veinte años, se solicita para España y sus Colonias, - - - - -

p o r

"NUEVA MAQUINA MEZCLADORA DESINTEGRADORA DE POLVOS"

95

Todo conforme queda expresado en esta patente de invención que consta de cuatro folios escritos a máquina por una sola cara y una hoja de dibujos que se acompaña.

Madrid, 27 de Octubre 1.959

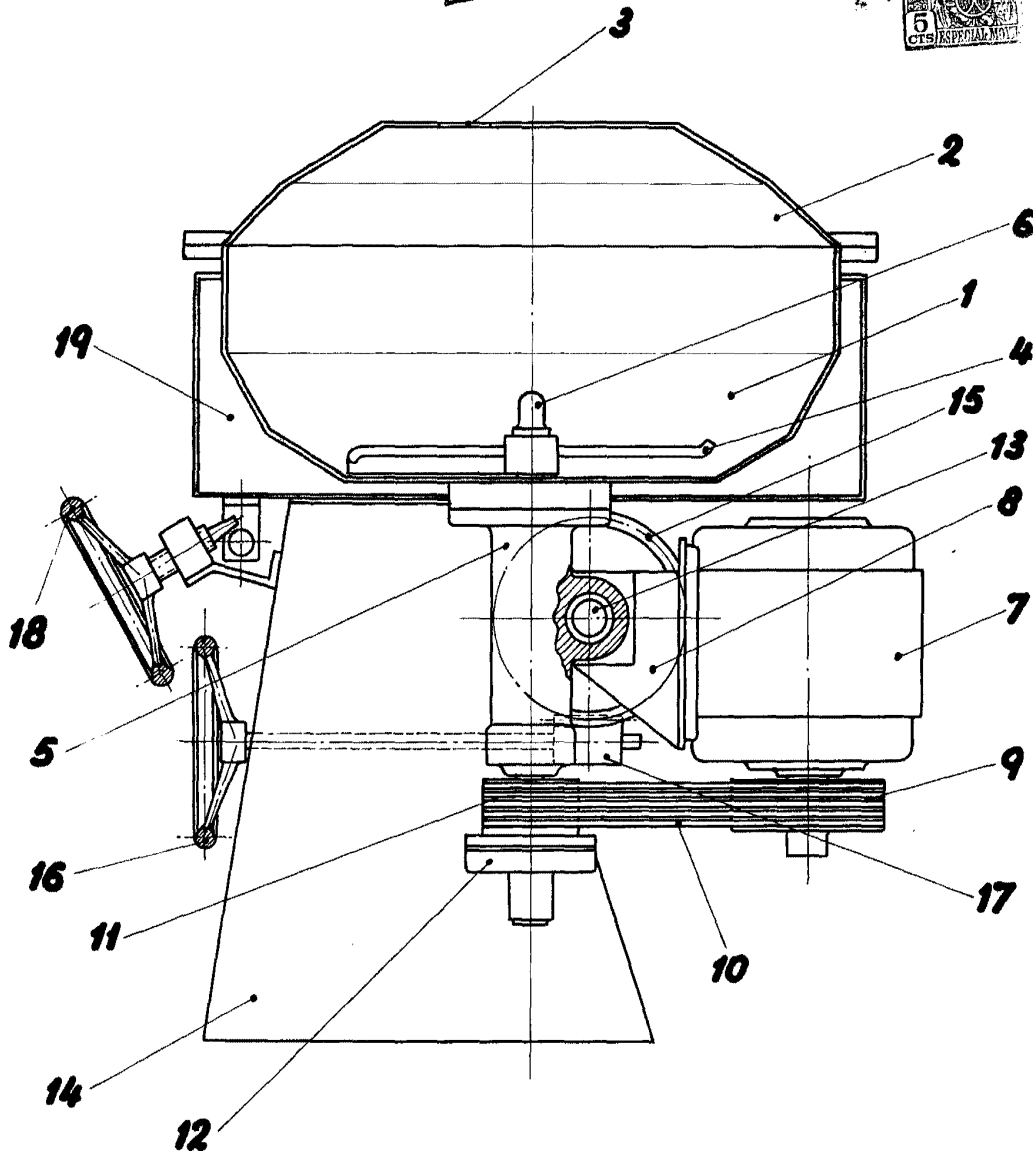
P.A.,
PEDRO FELIX MARRA
A.P.

D. ILDEFONSO BOROBIO RODRIGUEZ

D. GUILLERMO RUBIO CERVERO

HOJA UNICA

252955



Escala variable

Madrid, 27 OCT. 1959

P.A.,
SINDICATO DE INVENTORES
M.C.