

ES 252951 Y

FECHA DE PRESENTACION



ESPAÑA

MODELO DE UTILIDAD

1 DIC. 1980

30 PRIORIDADES:

31 NUMERO      32 FECHA      33 PAIS

37 FECHA DE PUBLICIDAD      38 CLASIFICACION INTERNACIONAL

A 63 F 7/12

39 TITULO DE LA INVENCIÓN

" JUEGO ALVEOLAR "

40 SOLICITANTE (S)

Don Teodoro Roldán Pérez.

DIRECCIÓN DEL SOLICITANTE

Virgen del Vall, 11 - MADRID.

41 INVENTOR (ES)

42 TITULAR (ES)

43 REPRESENTANTE

La presente Memoria descriptiva se refiere, como su enunciado indica, a un juego de alvéolos, especialmente diseñado para recibir objetos lanzados desde una cierta distancia, de modo que el jugador que mayor puntuación obtenga sea el ganador.

Dicho juego está particularmente concebido para ser comercializado como objeto publicitario o de propaganda, si bien puede tener numerosas formas de realización comercial.

Sustancialmente, el presente juego está constituido por un tablero, de altura variable, sobre cuya superficie se han practicado varios orificios circulares de diferente diámetro, situados a distancias iguales, pudiendo corresponder a cada círculo un cajeado o alvéolo contenedor de fichas o bolas lanzadas.

Cada uno de estos accesos está dotado de un valor, siendo tanto más alto cuanto menor sea su diámetro de acceso, ya que esta circunstancia ofrece una mayor dificultad de recepción de la pieza o piezas lanzadas, resultando ganador aquel jugador que mayor puntuación haya obtenido.

Seguidamente se hará una detallada descripción del mencionado juego con referencia al plano que se acompaña, en el cual se representa, a simple título de ejemplo, no limitativo, una forma preferente de realización, susceptible de todas aquellas modificaciones de detalle que no alteren fundamentalmente sus características esenciales.

En dicho plano, se ha representado esquemáticamente una forma constructiva del tablero de juego, constituido por un tablero (1), de dimensiones adecuadas, dotado de un plano a escuadra (2), en el que se han previsto varios

orificios circulares (3) de diferente diámetro, en disposición sucesiva o alternada, dando a cada orificio un valor, si bien tanto más alto cuanto menor diámetro tenga.

5 En la parte posterior del plano vertical (2), es susceptible de incorporar unos alvéolos o cajeados (4), de modo que en su interior puedan ser retenidas las bolas lanzadas desde una cierta distancia, marcada con un punto de lanzamiento (5) sobre el tablero (1), de modo que todos los jugadores estén en las mismas condiciones.

10 De esta manera, cada uno de los jugadores obtendrá tanto mayor puntuación cuanto menor sea el acceso o alvéolo (3) seleccionado o acertado, ya que a mayor dificultad corresponde mayor premio, resultando esta mayor dificultad del menor tamaño del acceso (3).

15 La forma, dimensiones y materiales podrán ser variables y, en general, cuanto sea accesorio o secundario, siempre que no altere, cambie o modifique la esencialidad del objeto que se describe.

20 Los términos en que queda redactada esta Memoria son ciertos y fiel reflejo del objeto descrito, debiéndose tomar con carácter amplio y nunca en forma limitativa.

25

30

REIVINDICACIONES

14).- Juego alveolar, c a r a c t e r i z a d o por estar constituído por un tablero de juego, preferente-  
 mente de cartón, con un extremo doblado a escuadra para for-  
 5 mar un plano vertical en el que se han previsto una serie de orificios o alvéolos de diferente diámetro, dotados de un valor tanto mayor cuanto menor sea el diámetro, de modo que al lanzar bolas desde un punto preestablecido, se esta-  
 blezca una puntuación según el valor del orificio acertado.

10 2a).- Juego alveolar, según la anterior reivindi- cación, caracterizado porque opcionalmente se puede incor-  
 porar un cajeador receptor de las bolas lanzadas.

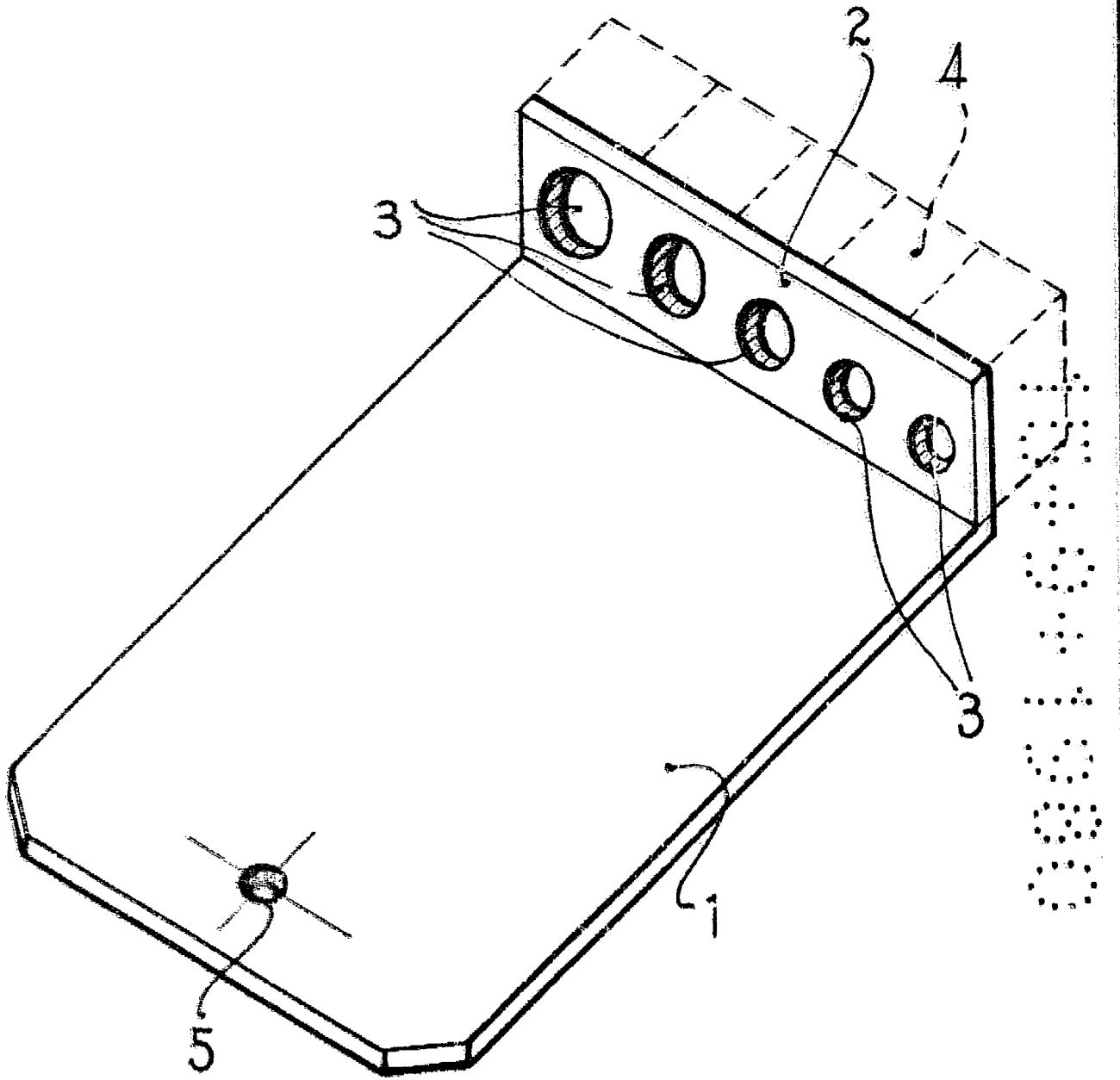
3a).- "JUEGO ALVEOLAR".

15 Todo ello según queda expuesto en la presente Me-  
 moria que consta de tres hojas foliadas y mecanografiadas  
 por una sola cara y dibujos que con la misma se acompañan:

MADRID, 15 SET. 1980

*Francisco Rodríguez*

5  
10  
15  
20  
25  
30



MADRID, 9 DE SET. 1900

*Teodoro Roldán*

ESCALA VARIABLE