



ESPAÑA

10 ES

11

NUMERO

252.942

16 Y

21

22

FECHA DE PRESENTACION

29-8-1980

MODELO DE UTILIDAD

30 PRIORIDADES:

31 NUMERO

32 FECHA

33 PAIS

47 FECHA DE PUBLICIDAD

51 CLASIFICACION INTERNACIONAL

147K 10/84

64 TITULO DE LA INVENCIÓN

"DISPENSADOR DE PAPEL DE UN ROLLO"

71 SOLICITANTE (S)

D. JAVIER LAZARO FERRE y Dña. ANNA MARIA VAN DEN BOSSCHE MORET

DOMICILIO DEL SOLICITANTE

Ambos en BARCELONA, Felipe II, 182

72 INVENTOR (ES)

73 TITULAR (ES)

74 REPRESENTANTE

D. JOSE MIGUEL GOMEZ-ACEBO Y POMBO

La presente solicitud se refiere a un dispensador de papel de un rollo, particularmente aplicable al suministro de papel higiénico en locales de aseos públicos, tales como cines, campings, restaurantes, bares, piscinas públicas, clubs deportivos, discotecas, etc.

Es ya sabido que en los locales públicos como los mencionados, los aseos carecen muchas veces de papel higiénico debido a que:

- a) Los usuarios sobrepasan por regla general el consumo normal de papel higiénico.
- b) El inconveniente anterior hace que el papel higiénico se termine enseguida y es determinante asimismo de un gasto excesivo del mismo.

El dispensador de papel objeto de la presente invención elimina por completo estos inconvenientes y constituye un elemento controlador de la cantidad precisa por persona de papel higiénico, que, a la vez que suprime de una vez por todas el mal servicio dado al usuario, permite que el propietario del local costee los gastos de papel higiénico.

En su esencia, el dispensador de papel de que se trata se caracteriza porque, dentro de una envolvente cerrada, dotada de una abertura para la salida del papel, comprende un eje-soporte del rollo de papel, unos medios de arrastre del papel, un órgano de gobierno de dichos medios de arrastre, susceptible de bloquearlos o desbloquearlos, y un dispositivo de accionamiento del órgano de gobierno de los medios de arrastre del papel, todo ello adaptado de modo que, al actuar sobre el citado dispositivo de accionamiento, ventajosamente constituido por

un órgano de admisión de monedas o fichas, el órgano de gobierno desbloquea los medios de arrastre del papel y el dispensador dispensa un trozo de papel de una longitud predeterminada, después de lo cual el órgano de gobierno vuelve a bloquear automáticamente los medios de arrastre del papel, siendo necesario entonces actuar nuevamente sobre el órgano de gobierno para iniciar otro ciclo operativo.

En los dibujos adjuntos se ilustra, a título de ejemplo no limitativo, una forma de realización del dispensador de que se trata.

La Fig. 1 muestra una vista esquemática, en alzado frontal, del dispensador objeto de la presente solicitud; y la Fig. 2 ilustra una vista, asimismo esquemática, en alzado lateral, de dicho dispensador.

En dichos dibujos puede apreciarse que, dentro de una envoltura cerrada 1, dotada de una abertura 2 para la salida del papel 11, el dispensador comprende un eje-soporte 3 del rollo 4 de papel, unos medios de arrastre del papel 11 constituidos por unos rodillos 5 de los que uno de ellos está accionado directamente por un elemento 6 de arrastre, normalmente constituido por un motor, un órgano de gobierno 7 de los medios de arrastre 5, susceptible de bloquearlos o desbloquearlos, y un dispositivo de accionamiento 8 del órgano de gobierno 7 de los medios de arrastre 5 del papel 11.

El órgano de gobierno 7 puede estar constituido por ejemplo por un temporizador o por un mecanismo contador de vueltas, programable a voluntad por el responsable de la máquina.

Por su parte, el dispositivo de accionamiento 8 está constituido ventajosamente por un órgano de admisión de monedas o fichas, de los ya conocidos en el mercado. No obstante, también podría estar consituido por un simple pulsador que cerrara un circuito eléctrico que provocara el accionamiento del citado órgano de gobierno.

Para evitar que la tracción del papel 11 haga desenrollar demasiado rápidamente el rollo 4, puede disponerse por ejemplo un dispositivo frenador constituido por una simple palanca 9 sometida a un muelle de tracción 19 que la pone constantemente en contacto tangencial con el rollo de papel 4.

Se hace constar que todo cuanto no altere, cambie o modifique lo esencial del dispensador de papel de un rollo descrito, puede quedar sometido a variaciones de detalle.

15

N O T A

El Modelo de Utilidad que se solicita recae sobre las siguientes reivindicaciones:

REIVINDICACIONES

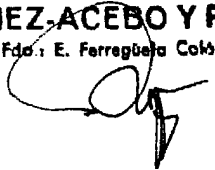
1ª.- Dispensador de papel de un rollo, caracterizado porque, dentro de una envoltente cerrada, dotada de una abertura para la salida del papel, comprende un eje-soporte del rollo de
 5 papel, unos medios de arrastre del papel, un órgano de gobierno de dichos medios de arrastre, susceptible de bloquearlos o desbloquearlos, y un dispositivo de accionamiento del órgano de gobierno de los medios de arrastre del papel, todo ello adaptado de modo que, al actuar sobre el citado dispositivo de accionamiento,
 10 to, ventajosamente constituido por un órgano de admisión de monedas o fichas, el órgano de gobierno desbloquea los medios de arrastre del papel y el dispensador dispensa un trozo de papel de una longitud predeterminada, después de lo cual el órgano de gobierno vuelve a bloquear automáticamente los medios de arrastre
 15 del papel, siendo necesario entonces actuar nuevamente sobre el órgano de gobierno para iniciar otro ciclo operativo.

2ª.- DISPENSADOR DE PAPEL DE UN ROLLO, tal y como queda descrito y reivindicado en la presente memoria que consta de cuatro hojas mecanografiadas por una sola cara
 20 y de un una lámina de dibujos.

BARCELONA, 29 de Agosto de 1980.

JAVIER LAZARO FERRE y
 ANNA MARIA VAN DEN BOSSCHE
 MORET
 P.P.

J. M. GOMEZ-ACEBO Y POMBO
 p. p. Fda.: E. Ferragüela Colón



ESCALA VARIABLE

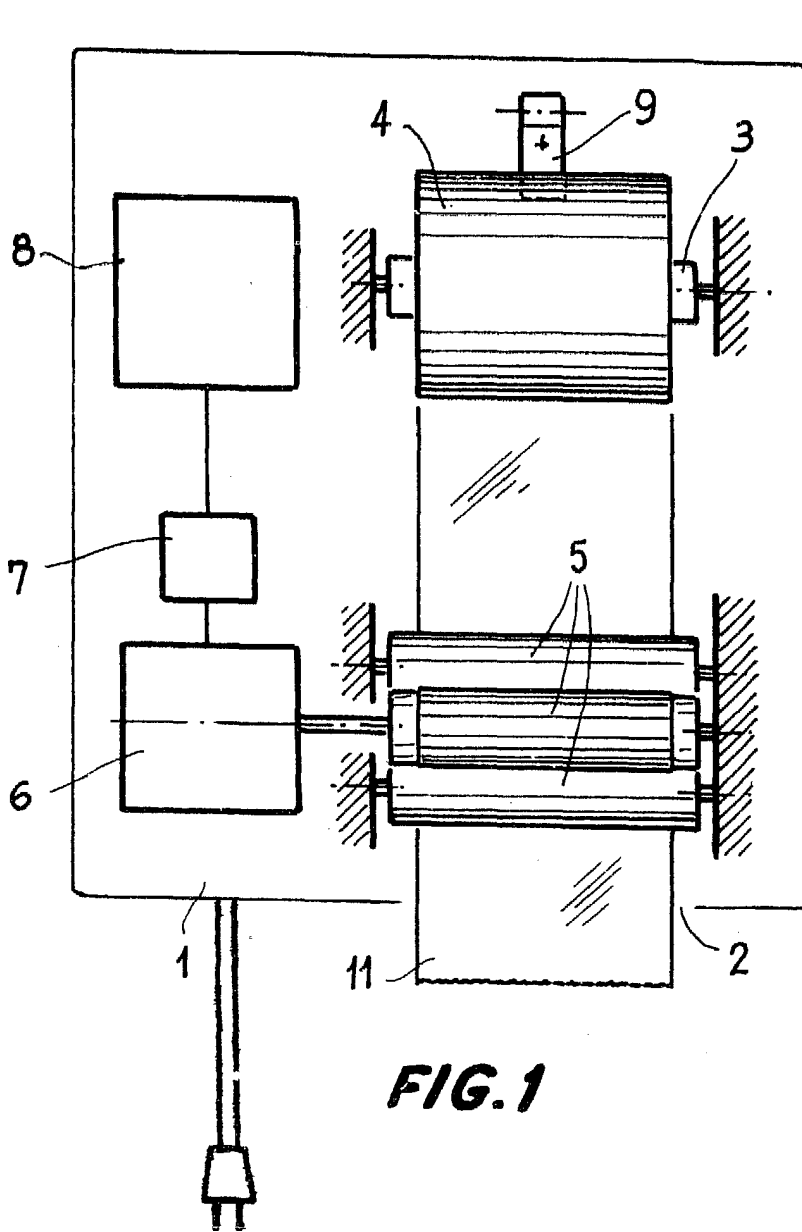


FIG. 1

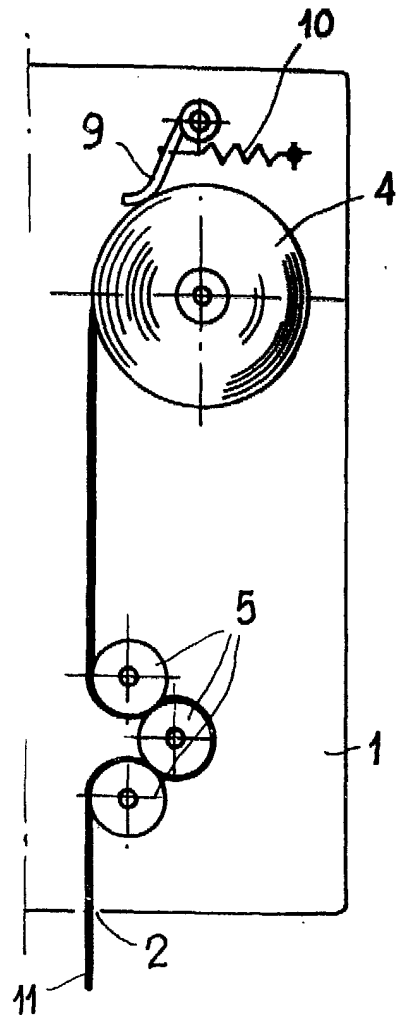


FIG. 2

BARCELONA, 29 de Agosto de 1980

JAVIER LAZARO FERRE y
ANNA MARIA VAN DEN BOSSCHE MORET

P. P.
J. M. GOMEZ-ACEBO Y POMBO

p. p. Fdo. E. Ferragüela Colón