



ESPAÑA

10 ES 11 21 22	NUMERO 252939	10 Y
	FECHA DE PRESENTACION 28 AGO. 1980	

MODELO DE UTILIDAD

1 DIC. 1980

30 PRIORIDADES: 31 NUMERO	32 FECHA	33 PAIS
------------------------------	----------	---------

47 FECHA DE PUBLICIDAD	51 CLASIFICACION INTERNACIONAL <i>F16B 12/02</i>
------------------------	---

54 TITULO DE LA INVENCIÓN

"CARTELA PERFECCIONADA PARA LA COMPOSICION DE ESTANTERIAS"

71 SOLICITANTE (S)

D. ALBERTO PI VILARDELL y
 D. JAVIER PI VILARDELL

DOMICILIO DEL SOLICITANTE

MOLLET DEL VALLES (Barcelona), San Isidro, 3

72 INVENTOR (ES)

73 TITULAR (ES)

74 REPRESENTANTE

D. Luís Durán Cuevas

MEMORIA DESCRIPTIVA

El presente Modelo de Utilidad se refiere a una cartela perfeccionada que se aplica a la composición de estanterías, resultando notablemente simple en su constitución a la vez que muy robusta, lo que permite

5. rebajar de forma importante el coste de este tipo de cartelas, con respecto a las que vienen utilizándose en la actualidad.

10. La cartela perfeccionada que se reivindica, viene a sustituir tanto en su utilidad como en las prestaciones, a las que vienen utilizándose en la actualidad, manteniendo prácticamente todas las ventajas de las mismas pero presentando como ventaja supletoria la sencillez en su construcción a la vez que la facilidad de su montaje, características todas ellas, que en momentos como los actuales, en los que la mano de obra constituye una de las principales, si no la principal, partida del coste de los productos, resulta ciertamente importante.

20. La cartela que se reivindica, se aplicará a las estanterías que se montan a partir de un plafón, realizando preferentemente asimismo en madera o material similar, con el que se forra la pared. En estas condiciones se hace necesaria la fijación a este plafón de una serie de cartelas, dispuestas a las alturas adecuadas y las distancias necesarias entre ellas, para permitir la colocación sobre las mismas de los distintos estantes que comprenderán el conjunto de la estantería, realizándose esta unión con un dispositivo simple tal como el reivindicado.
- 25.

Para conseguir tal finalidad, la cartela que se reivindica consiste en dos pasamanos de sección rectangular, dispuestos paralelamente entre sí adoptando forma de L, disponiéndose el tramo más corto en posición vertical y el más largo en posición horizontal, a fin de que sobre él se apoye el estante. Para lograr la fijación de estos pasamanos que formarán la cartela propiamente dicha, se coloca a la altura deseada, contra el panel de fondo de la estantería, una pieza de forma paralelepípedica rectangular, hueca interiormente, que presenta por su cara superior dos orificios, para facilitar el paso de los pasamanos antes citados, mientras que en la zona que queda entre ellos, se colocan situados verticalmente uno sobre el otro, dos tornillos, que fijarán dicho elemento contra el panel.

Otra pieza de idénticas características se colocará en el lugar adecuado roscada en la parte baja del estante. Así dispuestas ambas piezas, basta con colocar en el interior de aquélla que aparece fijada al panel de fondo, los pasamanos antedichos de la forma que aparecerá indicada en la hoja de dibujos, para a continuación colocar apoyando sobre ellos, el estante portador de una pieza igual a la primera, en el interior de la cual se introducirán los extremos libres de los indicados pasamanos, roscando a continuación fuertemente los dos pares de tornillos que presentan ambas piezas en cuyo momento quedará la cartela perfectamente retenida contra el panel de fondo y contra el estante y éste quedará asegurado fuertemente

en posición, permitiendo la colocación sobre él de cualquier tipo de objeto.

Para facilitar la explicación se acompaña a la presente memoria una hoja de dibujos en la que se ha representado, a título de ejemplo ilustrativo y no limitativo, un caso de realización de una cartela perfeccionada para la composición de estanterías, según los principios de las reivindicaciones.

En los dibujos:

10. En la figura 1 aparece una vista en perspectiva de la cartela reivindicada, mostrando su sistema de montaje en la formación de estanterías.

En la figura 2 aparece una sección en planta... según I-I, de la figura 1.

15. Por último en la figura 3 aparece una sección de perfil de la cartela perfeccionada reivindicada.

Tal y como es posible deducir de la indicada hoja de dibujos la cartela perfeccionada, se halla constituida por dos pasamanos -1- y -2-, de sección rectangular, doblados en forma de L, dispuestos paralelamente entre sí, cuyos extremos se introducen en sendas piezas -3- cuya forma general es paralelepípedica rectangular aplanada hueca interiormente, que se fijan mediante tornillos -4-, dispuestos alineados verticalmente según la paralela media longitudinal de su cara mayor externa, tanto al plafón de fondo -5- sustentador de la estantería como a cada uno de los estantes -6- y presentando dichas piezas -3- sendos orificios -7- en sus lados menores más próximos, a través

de los cuales emergen al exterior los pasamanos -1- y -2- antes citados.

La observación de la figura 1, permite comprender de forma gráfica, el sistema de montaje de la cartela que se reivindica, por cuanto basta con fijar al panel de fondo -5- la pieza -3- mediante los tornillos -4-, para introducir a continuación los extremos de los lados menores de los pasamanos -1- y -2- por los orificios -7- de dicha pieza. Así dispuesta la cartela, basta con fijar en el lugar adecuado de la cara inferior del estante -6- la pieza -3- correspondiente, de forma que, en el momento en que se introduzcan los extremos de los lados mayores de -1- y -2- por los entrantes -7- que posee dicha pieza y hagan tope los pasamanos con el fondo de -3-, el estante haga también tope contra el panel de fondo, en cuyo momento bastará con apretar fuertemente los tornillos -4- con el fin de que la cartela quede fuertemente retenida y el estante en posición, para poder ser utilizado.

Todo cuanto no afecte, altere, cambie o modifique la esencia de la cartela perfeccionada descrita, será variable a los efectos del actual Modelo.

N O T A.

Se reivindica como objeto de este registro por Modelo de Utilidad.

- 1.- Cartela perfeccionada para la composición
5. de estanterías, caracterizada por hallarse constituida por sendos pasamanos de sección rectangular, doblados en ángulo recto, dispuestos paralelamente entre sí y cuyos extremos se introducen en elementos laminares cuya forma general es paralelepípedica rectangular hueca, provistos
10. en uno de sus laterales menores de sendos orificios, con el fin de facilitar la introducción de los pasamanos citados y que presentan, alineados según la paralela media longitudinal de su cara mayor externa en la zona situada entre ambos pasamanos, unos orificios que facilitarán la
15. introducción de tornillos que permitirán fijar dichos elementos al plafón de fondo de sostenimiento de la estantería y a cada uno de los estantes respectivamente.

- Sean cuales fueren las circunstancias que concurran en la esencialidad del Modelo de Utilidad, definido
20. en la anterior reivindicación, cuyo objeto es:

2.- "CARTELA PERFECCIONADA PARA LA COMPOSICIÓN DE ESTANTERIAS".

- Consta la presente memoria de seis hojas foliadas, mecanografiadas por una sola cara y de los dibujos
- 25 unidos a la misma.

Barcelona, 28 AGO. 1980

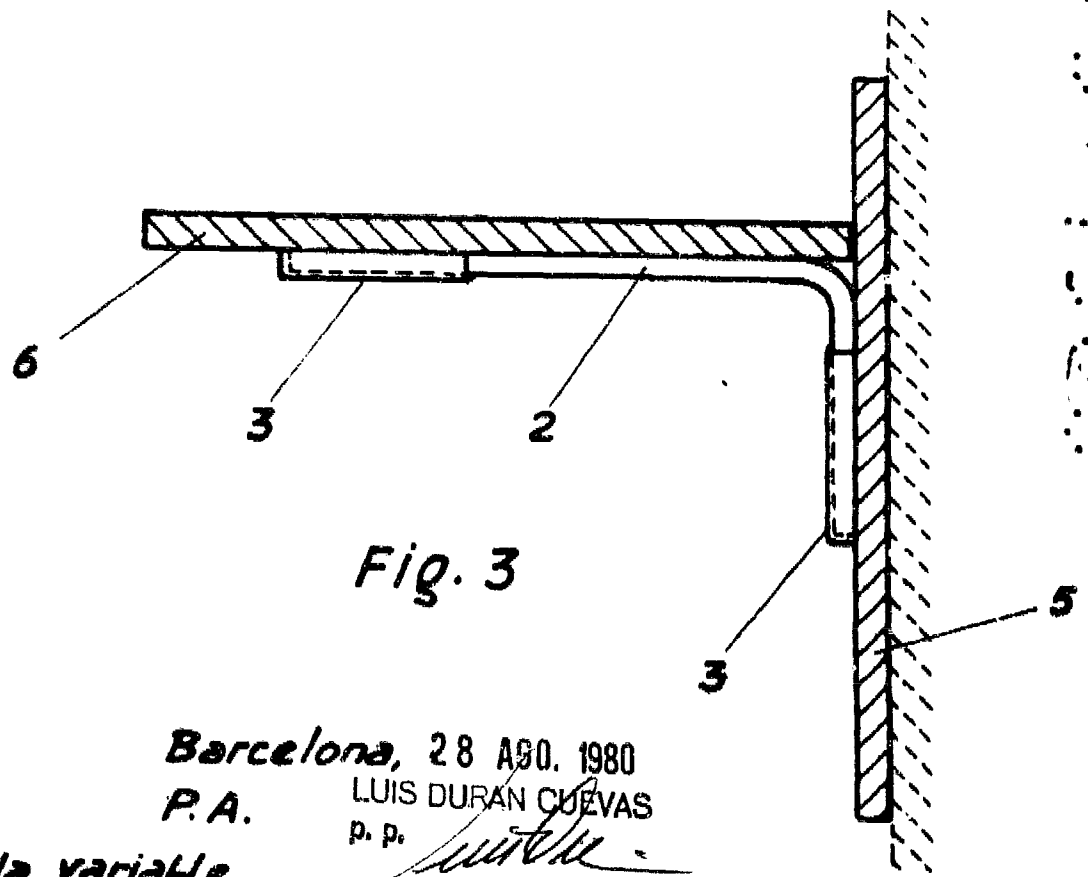
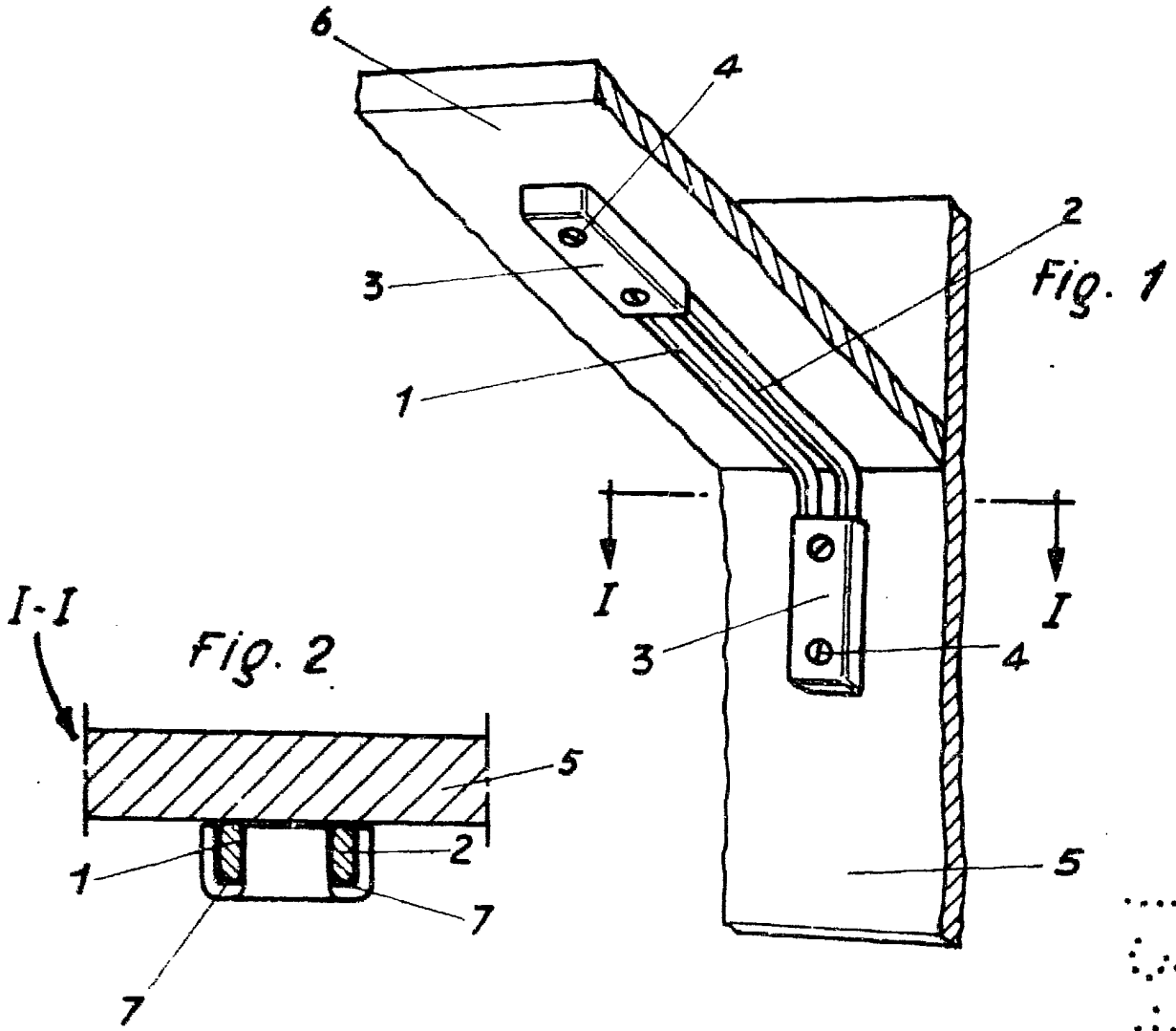
P.A. de D. ALBERTO PI VILARDELL y

D. JAVIER PI VILARDELL,

LUIS DURAN CUEVAS

P. P.





Barcelona, 28 AGO. 1980
P.A. LUIS DURAN CUEVAS
p. p.

Escala variable