

MINISTERIO DE INDUSTRIA Y ENERGIA

Registro de la Propiedad Industrial



ESPAÑA



NUMERO	252935
PRESENTACION	1980

L1 DIC. 1980

MODELO DE UTILIDAD

C.-473/C

30 PRIORIDADES	31 NUMERO	32 FECHA	33 PAIS
----------------	-----------	----------	---------

34 FECHA DE PUBLICIDAD	35 CLASIFICACION INTERNACIONAL
	A63F 9/02

36 TITULO DE LA INVENCIÓN

"NUEVO TRAGABOLAS".-

37 SOLICITANTE

D. Miguel de Navas Albareda.-

38 DOMICILIO DEL SOLICITANTE

LLISSA DE VALL (Barcelona). Políg Ind. Textil Torres - Vial, 2

39 REPRESENTANTE

El solicitante.-

40 REPRESENTANTE

El solicitante.-

41 REPRESENTANTE

D. Arturo Canela Bresco

13.9.1980

El objeto del presente Modelo de Utilidad se refiere a un nuevo tragabolas.

Los tragabolas que se conocen en el mercado y que representan a una figura humana o animal, tienen la boca constantemente abierta, por la que entran las bolas en el cuerpo de la figura representada, cuando el niño da en el blanco. Sin embargo, por ser estática la boca de la figura, al cabo de un cierto tiempo de uso del tragabolas por parte del niño, a éste le cansa y hasta el juguete, arrinconándolo.

Para evitar ello, dando un mayor aliciente a los tragabolas, se ha creado el objeto del presente Modelo de Utilidad.

Con el mismo se logra que los tragabolas, cuando se quiere, tengan la facultad de abrir y cerrar la boca. De esta manera el niño, si lo desea, puede jugar con el tragabolas con la boca constantemente abierta, y si lo prefiere, poniendo en marcha un motor adicionado para ello al cuerpo del tragabolas, se logra que la boca se abra y cierre, periódicamente, haciendo más difícil el efectuar el blanco, ya que aunque se logre

13.9.1980

dar en el mismo centro de la boca, si ésta permanece cerrada en el momento del disparo, la bola no puede introducirse en el interior del cuerpo del muñeco.

Para una correcta interpretación se describe,

5. a continuación, un caso de realización práctica, del nuevo tragabolas, acompañándose de una hoja de dibujos en la que, esquemáticamente, se representa parte del interior del sector estático de la boca del muñeco y parte del sector móvil de la propia boca de aquél, estando este sector elevado, en posición de apertura de dicha boca, y en el ejemplo, emplazado el motor eléctrico y la bieleta-muelle unida a la parte móvil de la boca, en la parte trasera de dicho cuerpo, para una mayor claridad, pero pudiéndose igualmente incluir todo ello en la parte interna del cuerpo del muñeco.
- 10.
- 15.

Consiste la invención en que, entre la parte móvil batiente (1) de la boca de la figura representada en el tragabolas y la parte estática (2) de la propia boca, se dispone una biela-muelle (3) que por un extremo (4) se une a un punto adecuado del batiente (1) y por el otro (5) al saliente de una excéntrica o leva (7) vinculada a la prolongación del rotor (8) de un motor (9), con o sin reducción incluida, emplazado en el sector estático (2) del cuerpo del muñeco, cual bieleta-muelle (3),

20.

13.9.1980

cuando el motor (9) está en marcha, es accionada por la excéntrica-leva (7) que tira o empuja de la biela-muelle (3), con cuales movimientos eleva o desciende la parte batiente (1) de la boca de la figura representada en el tragabolas, sirviendo al propio tiempo la bieleta-muelle (3) de medios de desembrague en el momento en que por cualquier causa imprevista se eleve a mano, forzada mente, la tapa y evitando con ello averías en el motor de accionamiento.

- 5.
10. La bieleta-muelle igualmente se construye con sólo parte de la longitud total de su cuerpo.

15. Como la bieleta es al propio tiempo muelle, su estructuración permite el que se disponga en el interior del cuerpo del tragabolas o en el exterior del mismo, ya que su propia flexibilidad-elasticidad le permite adaptarse a las angularidades externas o internas que puedan existir al unir el batiente (1) con la parte estática (2).

20. Se sobreentiende que en el presente caso serán variables cuantos detalles de construcción y acabado no alteren, cambien o modifiquen la esencialidad de la invención.

13.000.000

Habiéndose descrito ampliamente el objeto y la utilidad de la invención, lo que se declara como nuevo y no practicado ni divulgado en España, comprende las reivindicaciones que en la siguiente página se detallan.

5.

13.9.1980

REIVINDICACIONES

- 1ª.- NUEVO TRAGABOLAS, caracterizado por el hecho de que entre la parte móvil batiente de la boca de la figura representada en el tragabolas y la parte estática de la propia boca, se dispone una biela-muelle que por un extremo se une a un punto adecuado del batiente y por el otro al saliente de una excéntrica o leva vinculada a la prolongación del rotor de un motor con o sin reducción incluida, emplazado en el sector estático del cuerpo del muñeco, cual bieleta-muelle, cuando el motor está en marcha, es accionada por la excéntrica-leva que tira o empuja de la biela-muelle, con cuales movimientos eleva o descende la parte batiente de la boca de la figura representada en el tragabolas, sirviendo al propio tiempo la bieleta-muelle de medios de desembrague en el momento en que por cualquier causa imprevista se eleve a mano, forzosamente, la tapa y evitando con ello averías en el motor de accionamiento.

13-9-1980

2ª.- NUEVO TRAGABOLAS, según la anterior reivindicación, en el que la bieleta-muelle igualmente se construye con sólo parte de la longitud total de su cuerpo.

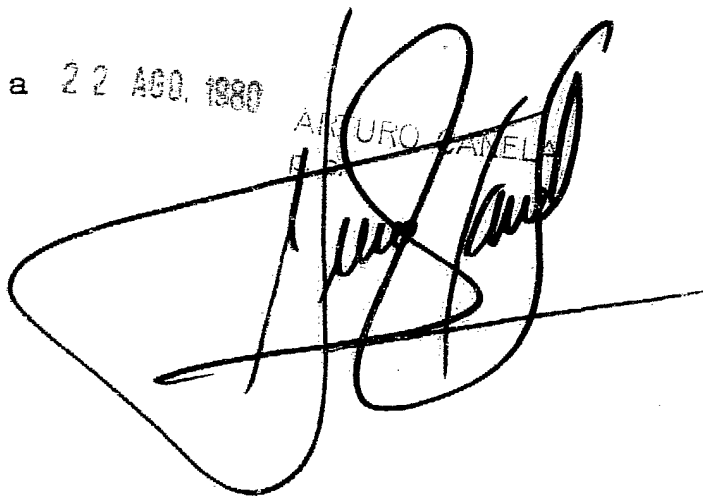
5.

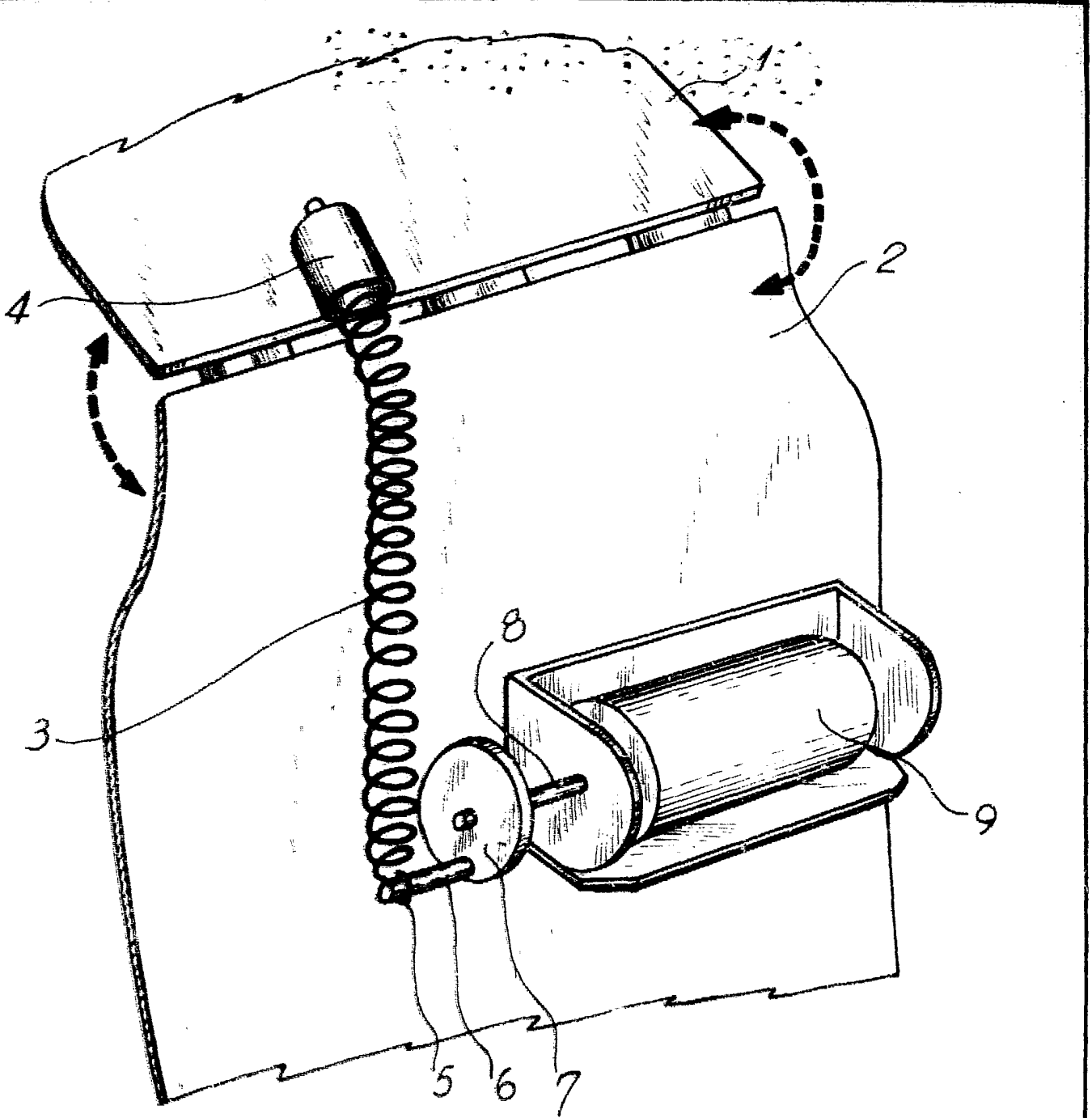
3ª.- NUEVO TRAGABOLAS.

1 2 3 4 5 6 7 8 9 10

Según se describe y reivindica en la presente Memoria Descriptiva, que consta de ocho páginas reglamentarias, escritas a máquina por una sola cara y acompañada de una hoja de dibujos.

Barcelona, a 22 AGO. 1980

ALBURO JAVIERA




Escala variable