



ESPAÑA

DIVISIONAL DE LA PATENTE  
483.816/5 del 31.8.1979

M. 1126 Bis

MODELO DE UTILIDAD

ES (10)  
(11)  
(12)

NUMERO	252928
FECHA DE PRESENTACION	12.9.1980

16.3.80  
No se adelanta  
ni en la parte ni en  
el precio

30 PRIORIDADES:		
31 NUMERO	32 FECHA	33 PAIS
791516	11 mayo 1.978	FINLANDIA

47 FECHA DE PUBLICIDAD	51 CLASIFICACION INTERNACIONAL
	MIC13 B42 D1/04

54 TITULO DE LA INVENCIÓN

UN LIBRO EN RUSTICA DE CUBIERTA BLANDA.

71 SOLICITANTE (S)

KUSTANNUSOSAKEKYHTIO OTAVA.

DOMICILIO DEL SOLICITANTE

Uudenmaankatu, 10 - 00120 Helsinki 12, Finlandia.

72 INVENTOR (ES)

Mr. Eero Jukola.

73 TITULAR (ES)

74 REPRESENTANTE

DON BERNARDO UNGRIA GOIBURU.

1                   La presente invención se refiere a un libro en  
rústica de cubierta blanda, que comprende un bloque que consta  
de hojas unidas en sus extremos de lomo así como una cubierta  
blanda fijada a dicho bloque.

5                   Con respecto a la presente invención, por libro en  
rústica se entiende, además de los libros ordinarios, varios  
catálogos, libretas de impresos y productos en rústica simi-  
lares.

10                   En la fabricación de libros en rústica de cubierta  
blanda, un procedimiento conocido consiste en fijar un bloque,  
que consta de hojas en fajos, a una cubierta blanda encolando  
dicho bloque contra el lomo de la cubierta blanda sobre toda  
la superficie del lomo. Por ello el lomo de la cubierta  
hace de medios que unen y sujetan juntas las hojas del bloque.

15                   En algunos casos la cubierta, además de encolarse todo el  
lomo de la cubierta contra el lomo del bloque, también se  
encola a las hojas primera y última del bloque a lo largo de  
cintas estrechas colocadas junto al lomo encolado del bloque  
de forma que se obtenga mejor fijación. Aunque el material  
20                   de la cubierta blanda sea relativamente flexible, el lomo  
del libro acabado es, no obstante, bastante rígido. Debido  
a la rigidez del lomo, el libro se abre poco y por consi-  
guiente es difícil de leer. Si se intenta presionar las hojas  
del libro abierto para abrirlo más, se rompe fácilmente el  
25                   lomo del libro, en cuyo caso las hojas tienden a soltarse y,  
en el peor de los casos, el libro se parte en dos.

                  El objeto de la presente invención es facilitar  
un libro en rústica de cubierta blanda que elimina los incon-  
venientes citados y que puede abrirse fácilmente a pesar de  
30                   que el libro es un libro en rústica de cubierta blanda.

1 Este objeto se consigue por medio de un libro según  
la presente invención, que se caracteriza

- porque una capa de soporte consistente y flexible  
se fija al lomo del bloque de hojas y

5 - porque la cubierta blanda se fija al bloque de  
hojas sólo en las tapas delantera y trasera a lo  
largo de una cinta de fijación colocada junto al  
borde de lomo de las hojas primera y última del  
bloque de hojas respectivamente,

10 - de forma que la porción de lomo de la cubierta  
colocada entre dichas cintas de fijación esté  
suelta del lomo del bloque de hojas.

La invención se basa en la idea de que el lomo de  
la cubierta blanda no se fija en modo alguno al lomo del bloque  
15 de hojas, y en que el lomo de la cubierta no se usa para unir  
las hojas del bloque. En cambio, para unir las hojas del  
bloque, se usa una capa de soporte consistente, muy flexible  
y delgada, tal como una cinta o banda de tela, tejido o crepé,  
fijada al lomo del bloque de hojas, cuya capa de soporte fle-  
20 xible no impide sustancialmente abrir el libro. De esta forma,  
según la invención, se produce un libro en rústica de cubierta  
blanda más duradero y que se abre con mayor facilidad.

Otro objeto de la invención es un método de fabri-  
car dicho libro, que se caracteriza por

25 - fijar una capa de soporte consistente y flexible  
al lomo del bloque de hojas por encolado,

- aplicar una cinta de cola paralela al lomo del blo-  
que sobre las hojas primera y última del bloque y

- fijar la cubierta blanda en sus tapas delantera y  
30 trasera oprimiendo dichas cintas de cola.

1 Las fases de fabricación del libro según la invención pueden realizarse de forma simple y directa en una encoladora.

5 La invención se describirá con mayor detalle con referencia a los dibujos adjuntos, en los que:

La figura 1 es una vista en perspectiva de una realización preferida de un libro según la invención que muestra el libro cerrado.

10 La figura 2 es una vista similar que muestra el libro abierto.

Las figuras 3 y 4 son vistas en perspectiva ampliadas de la porción de lomo del libro abierto y cerrado, respectivamente, y

15 La figura 5 es una vista esquemática de una realización alternativa del libro.

20 El libro mostrado en las figuras 1 a 4 de los dibujos comprende un bloque de hojas 2 que consta de numerosas hojas separadas 1 formando un fajo, es decir, colocadas sólo de forma suelta unas sobre otras. Las hojas se unen en sus bordes de lomo mediante una cinta de crepé 3, que se fija al bloque de hojas encolándola mediante una capa de cola 4, que se aplica sobre toda la superficie del lomo del bloque de hojas y en parte sobre la primera hoja 1a y sobre la última hoja 1b del bloque de hojas, como se muestra en particular en las figuras 3 y 4.

25 Además del bloque de hojas, el libro comprende una cubierta 5, que se hace de cartón o papel blando y flexible. La cubierta comprende una tapa de cubierta delantera 6, una tapa de cubierta trasera 7, y un lomo 8. Se ha hecho un filete 9 en la línea de conexión entre el lomo y la tapa de

30

1 de cubierta delantera y entre el lomo y la tapa de cubierta  
trasera, respectivamente, e igualmente se ha hecho un filete  
10 en la tapa de cubierta delantera y en la tapa de cubierta  
trasera, colocándose dicho filete 10 a distancia del primer  
5 filete 9.

Una cinta de cola estrecha 11 se ha aplicado sobre  
las porciones de borde 3a, 3b de la cinta de crepé encolada  
sobre el bloque de hojas, cuyas porciones de borde se ex-  
tienden sobre las hojas primera y última del bloque de hojas  
10 una distancia desde el lomo del bloque de hojas, siendo dicha  
distancia sustancialmente igual a la distancia entre los  
filetes 9 y 10 de la cubierta. Dichas cintas de cola fijan  
la cubierta al bloque de hojas, como se ve en las figuras 3 y 4.

Para la capa de cola 4 de la cinta de crepé se  
15 usa preferiblemente una cola en frío y para las cintas de  
cola 11 de la cubierta un adhesivo de fraguado en caliente.

Se hace notar que, debido al modo de unión descrito,  
la cubierta se fija al bloque de hojas sólo a lo largo de  
las cintas de cola 11. En un libro acabado, el lomo 8 de la  
20 cubierta y las porciones de borde 6a y 7a próximas al lomo  
de la tapa de cubierta delantera y de la tapa de cubierta  
trasera están sueltos por ello del tejido de crepé y del  
bloque de hojas. Por consiguiente el lomo de la cubierta  
blanda no participa realmente en la unión de las hojas, como  
25 sucede en los libros de cubierta blanda conocidos, sino que  
dicha función se realiza por la cinta de crepé. No obstante,  
el lomo de la cubierta funciona también como parte que cubre  
y protege el lomo del bloque de hojas.

Quando se abre el libro, el lomo de la cubierta no  
30 impide en modo alguna la abertura, porque el lomo 8 y las

1 porciones 6a y 7a de las tapas de cubierta delantera y trasera  
pueden separarse del lomo del bloque de hojas, por lo que  
las hojas del libro se abren de forma fácil y completa. Debido  
a la cinta de crepé flexible, no puede romperse el bloque de  
5 hojas, ni desunirse las hojas individuales. La figura 2 ilus-  
tra esta situación.

La figura 5 ilustra una realización alternativa del  
libro, que sólo difiere de la anterior principalmente porque  
las cintas de cola 11 se han aplicado sobre las porciones  
10 de borde 3a y 3b de las cintas de crepé de forma que se limi-  
ten por el lomo del bloque de hojas y porque se ha hecho un  
filete 9 en el medio del lomo de la cubierta. Cuando se abre  
el libro, el lomo de la cubierta se abre hacia afuera en  
forma de V, como se ilustra en la figura 5.

15 El dibujo y la descripción anterior sólo pretenden  
ilustrar la idea de la invención. Los detalles del libro  
según la invención y el procedimiento de fabricación del  
mismo pueden variarse considerablemente dentro del alcance  
de las reivindicaciones. Así, las porciones de borde 3a, 3b  
20 de la cinta de crepé pueden ser muy estrechas de forma que  
las cintas de cola 11 se apliquen total o parcialmente sobre  
las hojas primera y última del bloque de hojas.

En resumen, El Modelo de Utilidad que se solicita  
deberá recaer sobre las siguientes:

25

#### REIVINDICACIONES

1. Un libro en rústica de cubierta blanda, que com-  
prende un bloque (2) que consta de hojas (1) unidas en sus  
bordes de lomo así como una cubierta blanda (5) fijada a  
dicho bloque, caracterizado

30

- porque una capa de soporte consistente y flexible

1 (3) va fijada al lomo del bloque de hojas (2) y  
- porque la cubierta blanda (5) va fijada al bloque de  
hojas (2) sólo en las tapas delantera y trasera  
(6, 7) a lo largo de una cinta de fijación (11)  
5 colocada junto al borde de lomo de las hojas  
primera y última (1a, 1b) del bloque de hojas  
respectivamente,  
- de forma que la porción de lomo (8) de la cubierta  
blanda (5) colocada entre dichas cintas de fija-  
10 ción (11) esté suelta del lomo del bloque de hojas.

2. Un libro de cubierta blanda como se reivindica  
en la reivindicación 1, caracterizado porque las cintas de  
fijación (11) se colocan a una distancia del lomo de las  
hojas primera y última (1a, 1b) del bloque de hojas (2).

15 3. Un libro de cubierta blanda como se reivindica  
en la reivindicación 1, caracterizado porque las cintas de  
fijación (11) se limitan por el borde de lomo de las hojas  
primera y última (1a, 1b) del bloque de hojas.

4. Un libro de cubierta blanda como se reivindica  
20 en la reivindicación 2 o 3, caracterizado porque la capa de  
soporte (3) fijada al lomo del bloque de hojas (2) está  
fijada, de forma conocida per se, en sus porciones de borde  
(3a, 3b) a las hojas primera y última (1a, 1b) del bloque de  
hojas.

25 5. Un libro de cubierta blanda como se reivindica  
en la reivindicación 4, caracterizado porque las cintas de  
fijación (11) se colocan sobre las porciones de borde (3a,  
3b) de la capa de soporte (3).

6. Un libro de cubierta blanda como se reivindica  
30 en la reivindicación 1, caracterizado porque la capa de soporte

1 (3) es una cinta de crepé.

7. Se reivindica por último como objeto sobre el que ha de recaer el Modelo de Utilidad que se solicita:  
UN LIBRO EN RUSTICA DE CUBIERTA BIANDA.

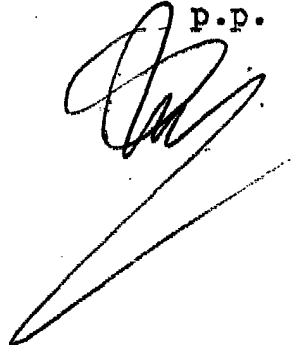
5 Todo conforme queda descrito y reivindicado en la presente memoria descriptiva que consta de ocho páginas mecanografiadas y dibujos adjuntos.

Madrid, 12 septiembre 1980

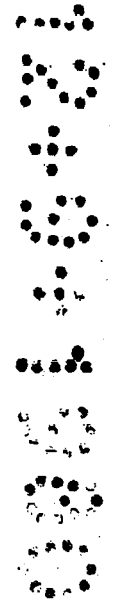
BERNARDO UNGRIA

P.P.

10



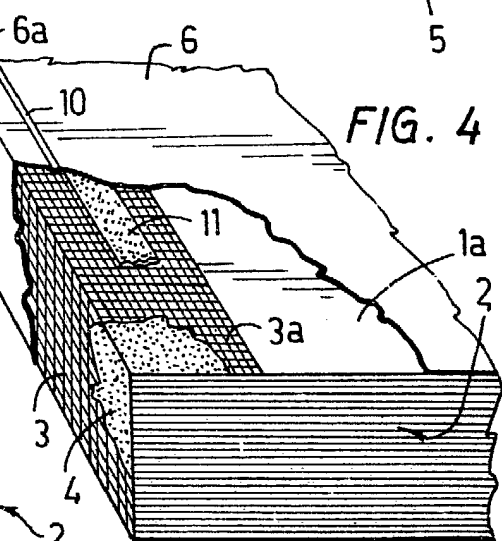
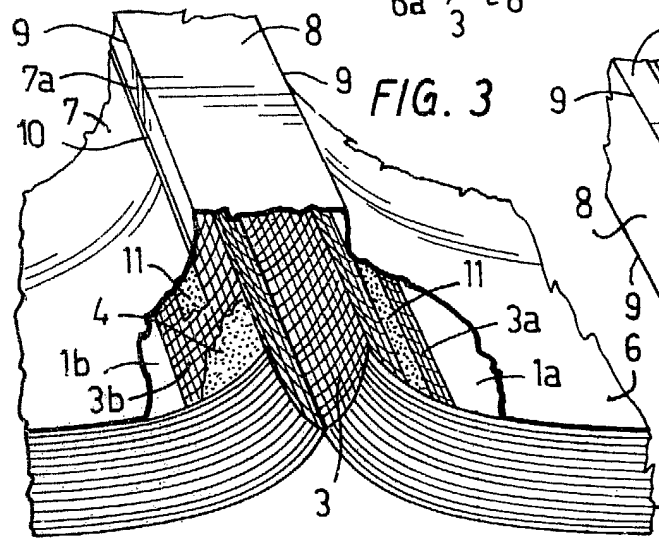
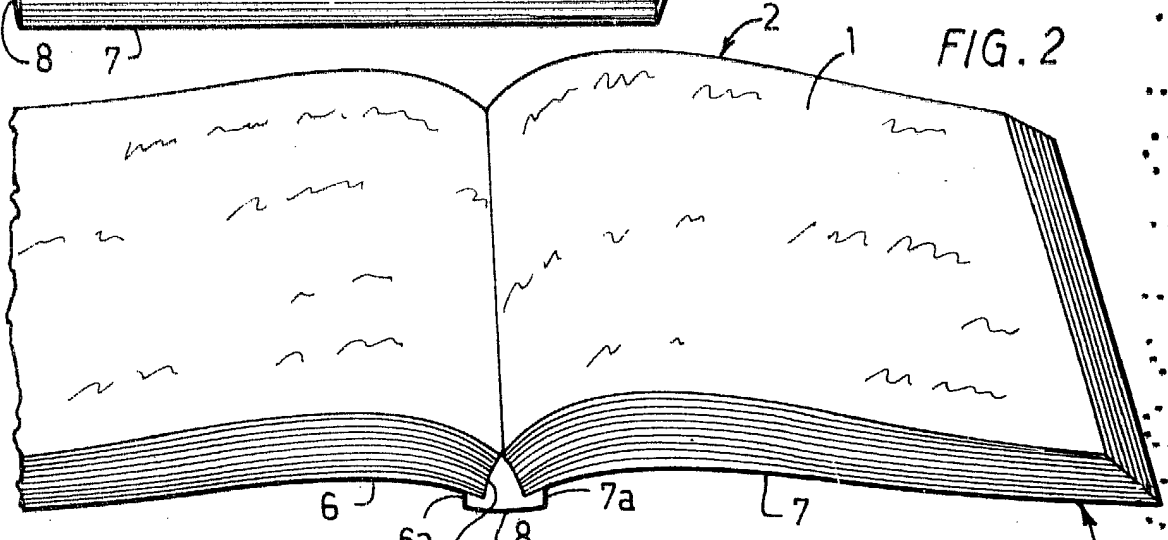
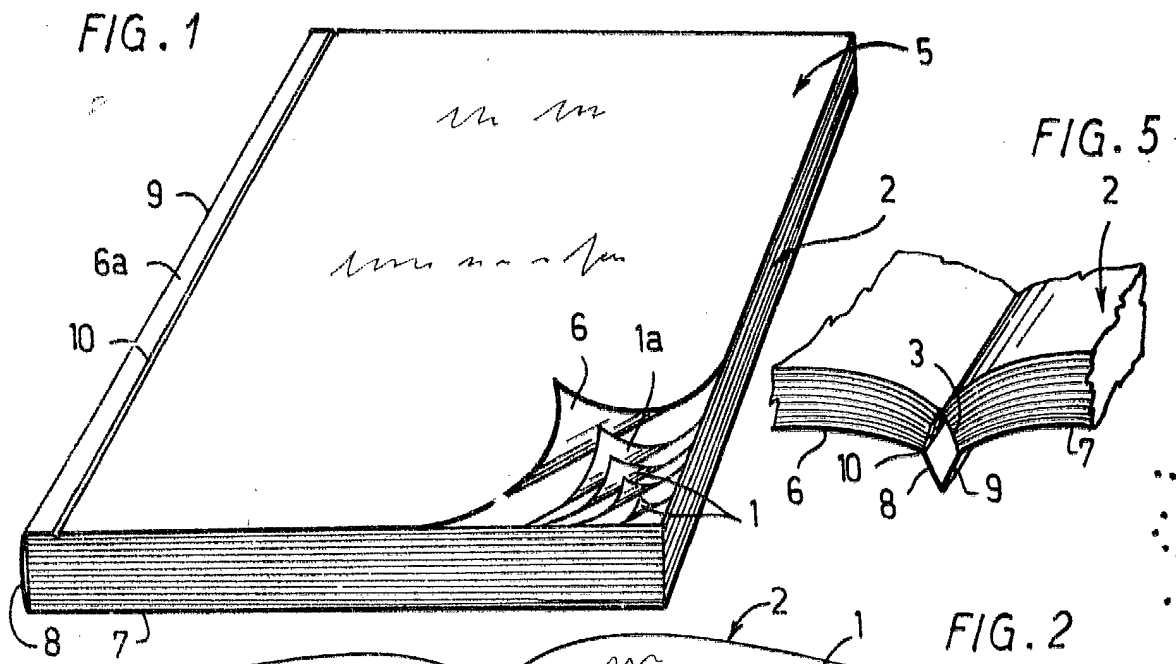
15



20

25

30



ESCALA VARIABLE  
 MADRID, 12 DE Septiembre DE 1980  
 BERNARDO UNGRIA  
 P. P.