



ESPAÑA

(19) ES	(21) NÚMERO 252927	(20) Y
(22) FECHA DE PRESENTACION		

MODELO DE UTILIDAD

1 DIC. 1980

(24) PROPIETARIO:	(25) FECHA	(23) PAIS
(31) NÚMERO		

(47) FECHA DE PUBLICIDAD	(51) CLASIFICACION INTERNACIONAL B6 7B 3102
--------------------------	---

(54) TITULO DE LA INVENCIÓN "TENAZA PARA APERTURA DE TAPONES ROSCADOS"
--

(71) SOLICITANTE (S) D. ANTONIO y D. CESAR MARIN PEREZ
--

DOMICILIO DEL SOLICITANTE ALCANTARILLA (Murcia) Desvio (Junto casas cobarro)
--

(72) INVENTOR (ES)

(73) TITULAR (ES)

(74) REPRESENTANTE D. Juan Botella Pradillo

La presente memoria se refiere como indica a una tenaza para apertura de tapones roscados cuya característica más peculiar consiste en poder adaptarse a todas las medidas de tapones comerciales.

5 En la actualidad las tenazas conocidas integra en una sola pieza las diferentes medidas hasta tres con el inconveniente de que en las medidas menores el funcionamiento no es satisfactorio, así mismo presenta un importante inconveniente puesto que en la actualidad las medidas comerciales
10 utilizadas más corrientes son cinco lo que impide que la tenaza conocida pueda adaptarse a todas las medidas.

 Mediante el nuevo procedimiento se ha superado este inconveniente ya que la nueva tenaza puede adaptarse a las diferentes medidas de tapones, mediante acoplamiento de un
15 juego de anillo intercambiables.

 Seguidamente nos referiremos con referencia a los planos que acompañan a esta memoria a una forma preferente de realización susceptible de todo tipo de variaciones que no supongan una alteración fundamental del procedimiento descrito.

20 En la figura 1 se representa una vista del alzado de la tenaza para apertura de tapones.

 En la figura 2 se representa una sección transversal de la tenaza donde puede apreciarse la disposición del reborde de de tope.

25 En la figura 3 se representa una sección transversal de uno de los mangos de la tenaza.

 En la figura 4 se representa cuatro anillos ajustables a la tenaza para su adaptación a diferentes medidas de tapones.

30 Seguidamente relacionaremos los diversos elementos nu

nerados en los dibujos adjuntos de esta memoria.

- 1.- Anillo
- 2.- Anillo de apoyo
- 3.- Dentado
- 4.- Mangos
- 5.- Refuerzos
- 6.- Dentado de ajuste

5

10

15

La tenaza de apertura de tapones está constituida - por un anillo maestro (1) de materias ligeramente deforma- ble en el que se ha suprimido un pequeño sector, habiendose dotado los extremos cortados de dos mangos (4), estando el interior del anillo provisto de un dentado (3) todo ello de tal forma que introduciendo el anillo (1) de la tenaza sobre el tapón de un diametro ligeramente inferior, ajustaremos la tenaza sobre el tapón apretando con las manos sobre los mangos (4) provistos de unos refuerzos (5) para evitar su posible rotura.

20

De esta forma mediante el mayor diametro de los mangos (4) de la tenaza se facilitara la apertura del tapón.

25

Para los diferentes tamaños de tapones en uso se han previsto una serie de anillos así mismo abiertos provistos en su perimetro exterior de un dentado de ajuste (6) de tal forma que ajustandose el anillo maestro (1) puedan ajustarse a su vez por su parte interior sobre el tapón de diametro correspondiente.

-4-

REIVINDICACIONES

5 1.- Tenaza para apertura de tapones roscados, caracte-
rizada porque está constituida por un anillo maestro corta-
do en un sector en el que se han previsto unos mangos conve-
nientemente reforzados, estando provisto el interior del a-
nillo de un dentado con forma de dientes de sierra, de tal
forma que ajustándose el anillo maestro o el correspondiente
anillo intercambiable por ligera deformación de su material
pueda ajustarse la tenaza sobre toda la gama de tapones de
10 tapones de uso comercial.

15 2.- Tenaza para apertura de tapones roscados, según
la reivindicación anterior, caracterizada porque los anillos
intercambiables provistos de un corte están provistos en su
perímetro interior de un dentado en diente de sierra para a-
justarse al correspondiente tapón y un dentado inverso al -
del anillo maestro para ajustarse en su interior.

3.- TENAZA PARA APERTURA DE TAPONES ROSCADOS.

20 Todo conforme se describe en la Memoria que antecede,
y se ilustra como ejemplo de ejecución en los planos unidos
a elle y se reivindica.

Esta Memoria consta de cuatro hojas foliadas, escri-
tas a máquina por una sola cara y planos que la acompañan.

Madrid, 12 de Septiembre de 1980

D. ANTONIO MARIN PEREZ y

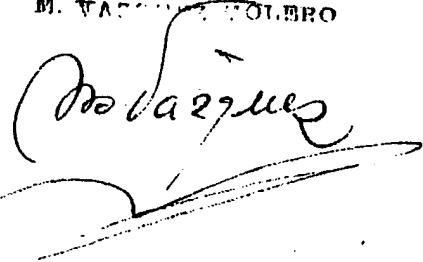
D. CESAR MARIN PEREZ

P.A.

JUAN BOTELLA PRADILLO

P. F.
FIRMADO

M. VARELA FOLBRO

25 

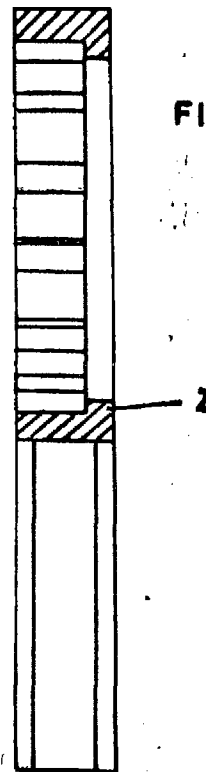
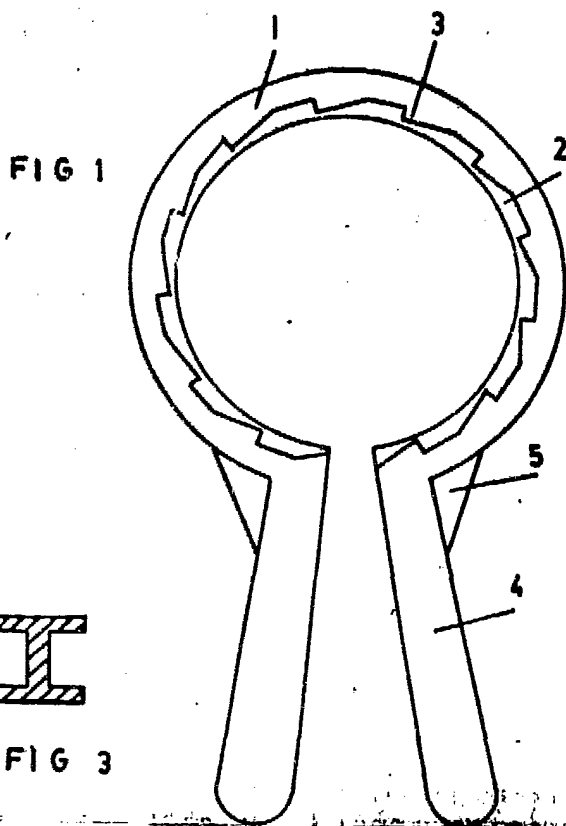


FIG 3

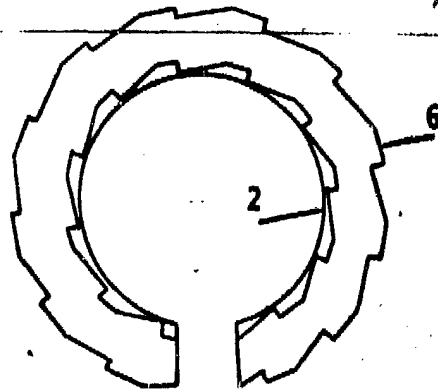
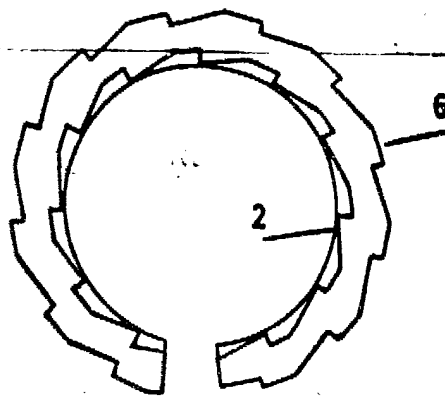
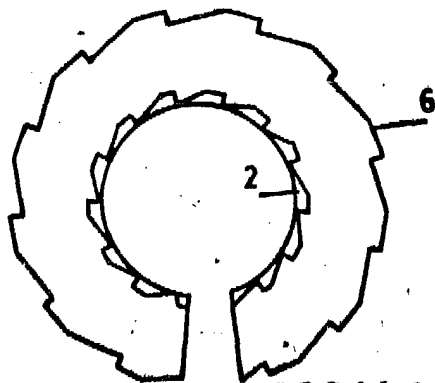
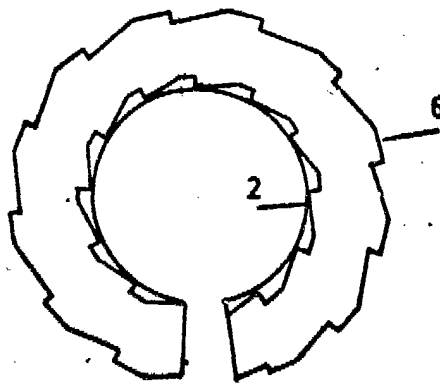


FIG 4



ESCALA VARIABLE
Madrid

P. A.
JUAN BOTELLA PRADILLO

F. P.
FIRMADO
M. V. VAQUERO