

MINISTERIO DE INDUSTRIA Y ENERGIA
Registro de la Propiedad Industrial



19	ES	21	NUMERO	252924	20	Y
		22	FECHA DE PRESENTACION	12 SE 1980		

MODELO DE UTILIDAD

11 DIC. 1980

30	PRIORIDADES	31	NUMERO	32	FECHA	33	PAIS
----	-------------	----	--------	----	-------	----	------

47	FECHA DE PUBLICIDAD	51	CLASIFICACION INTERNACIONAL
			E03D 9102

54	TITULO DE LA INVENCIÓN
	"DISPOSITIVO LIMPIADOR-DESINFECTANTE DE INODOROS"

71	SOLICITANTE (S)
	DOÑA CONCEPCION ALONSO ROS

	DOMICILIO DEL SOLICITANTE
	BARCELONA, Avda. del Jordán 31, 1º 2ª

72	INVENTOR (ES)

73	TITULAR (ES)
	DOÑA CONCEPCION ALONSO ROS

74	REPRESENTANTE
	DON JAIME ISERN CUYAS, Agente Oficial Propiedad Industrial

MEMORIA DESCRIPTIVA

El presente modelo de utilidad se refiere a un dispositivo limpiador-desinfectante de inodoros.

Más concretamente, en la invención se ha ideado un dispositivo destinado para la limpieza y desinfección automática de la taza del inodoro, y del tipo que comprende un recipiente contenedor del producto azuleador a suministrar al agua de descarga, y un gancho de cuelgue del bordo de la cisterna.

El dispositivo motivo de la invención presenta unas peculiaridades que lo hacen ventajosamente práctico con respecto a las realizaciones convencionales actualmente conocidas en el mercado y destinadas para usos análogos.

Las mejoras que aporta el dispositivo que se preconiza consisten en estar provisto de un gancho de cuelgue constituido en un material rígido que mantiene al recipiente en su posición operativa en todo momento. Con ello se eliminan los inconvenientes de los ganchos flexibles convencionales, con los que al aliviarse el peso del producto que contiene dicho recipiente por su consumo, se ladea y termina flotando, debido a lo cual no se consume la totalidad del producto contenido en el recipiente, pudiendo incluso interferir el normal funcionamiento de la boya del depósito.

El gancho de cuelgue presenta su extremo de fijación al recipiente en forma de horquilla con un denta-

- do interno apto para insertarse por cesión clásica en unas ranuras correspondientes a una oreja o aleta del envase que emerge de un lateral arqueado del cuello de dicho envase. Un lado de la horquilla presenta una curvatura posicionadora de aquella y que obliga a que el orificio de entrada de agua del recipiente quede orientado hacia el interior de la cisterna, lo cual favorece el buen funcionamiento del dispositivo, evitando con ello la posibilidad de que inadvertidamente se sitúe dicho orificio enfrentado contra la pared de la cisterna, con lo que el funcionamiento sería entonces deficiente, tal como sucede con los ganchos de cuelgue convencionales, que permiten las dos posiciones del envase.
- 5.
- 10.

- Con el fin de facilitar la explicación, se acompaña a la presente memoria descriptiva de una lámina de dibujos en la que se ha representado un caso de realización que se cita a título de ejemplo.
- 15.

En los dibujos:

- Las figuras 1, 2 y 3, corresponden a sendas vistas en alzado frontal, lateral y en planta del conjunto del dispositivo constituido por el recipiente y gancho de cuelgue
- 20.

La figura 4, es un detalle del extremo en horquilla del gancho de cuelgue.

- La figura 5, es un detalle de la oreja o aleta pertenecientes al recipiente y destinada para su asociado al extremo en horquilla.
- 25.

La figura 6, es una sección de dicha oreja o aleta vista por VI-VI.

5. Haciendo referencia a las figuras, se aprecia en su realización un dispositivo limpiador constituido por un recipiente -1-, provisto de un cuello -2- y de un orificio -3- de entrada de agua.

10. El cuello -2- presenta un lateral arqueado del que emerge una aleta u oreja -4-, provista de ranuras -5-, en las que queda retenido el dentado -6- del terminal en horquilla -7- del gancho -8- de material rígido.

15. Dicho extremo en horquilla -7- presenta un borde en arco -9-, en correspondencia con la curvatura del cuello -2-, con el fin de establecer un medio posicionador que obliga a que el orificio -3- de entrada de agua quede siempre situado hacia el interior de la cisterna.

20. El modelo, dentro de su esencialidad, puede ser llevado a la práctica en otras formas de realización que difieran en detalle de la indicada a título de ejemplo en la descripción y a las cuales alcanzará igualmente la protección que se recaba. Podrá, pues, construirse en cualquier forma y tamaño, con los materiales más adecuados por quedar todo ello comprendido en el espíritu de las reivindicaciones.

N O T A

Descrito el objeto del presente invento, se declaran como no divulgadas ni practicadas en España, las siguientes reivindicaciones:

5. 1. Dispositivo limpiador-desinfectante de inodoros, del tipo que comprende un recipiente contenedor de un producto a suministrar automáticamente al agua de descarga, y un gancho de cuelgue asociable a dicho recipiente, y cuyo gancho se suspende del borde de la cisterna, caracterizado esencialmente porque el gancho de cuelgue está constituido en un material rígido que mantiene al
10. recipiente en todo momento en su posición operativa, evitando su ladeo y flotación por falta de peso debido al consumo del producto; porque el gancho de cuelgue presenta su extremo de fijación al recipiente en forma de horquilla con
15. un dentado interno apto para insertarse por cesión elástica en unas ranuras correspondientes de una orejeta del envase que emerge de un lateral arqueado del cuello del mismo; y porque un lateral de dicha horquilla presenta una
20. curvatura correspondiente con la de dicho cuello, para permitir solo una fijación del gancho al recipiente, en cuya posición queda siempre enfrentado hacia el interior de la cisterna el orificio de entrada de agua.

25. 2. Dispositivo limpiador-desinfectante de inodoros.

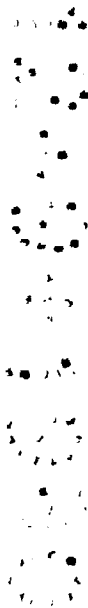
Según se describe y reivindica en la presente me-

moria descriptiva que consta de 5 hojas foliadas y escritas a máquina por una sola cara.

Madrid, a 12 de Mayo 1950

p.a.

JAIMÉ ISERN CUYAS
P. R.



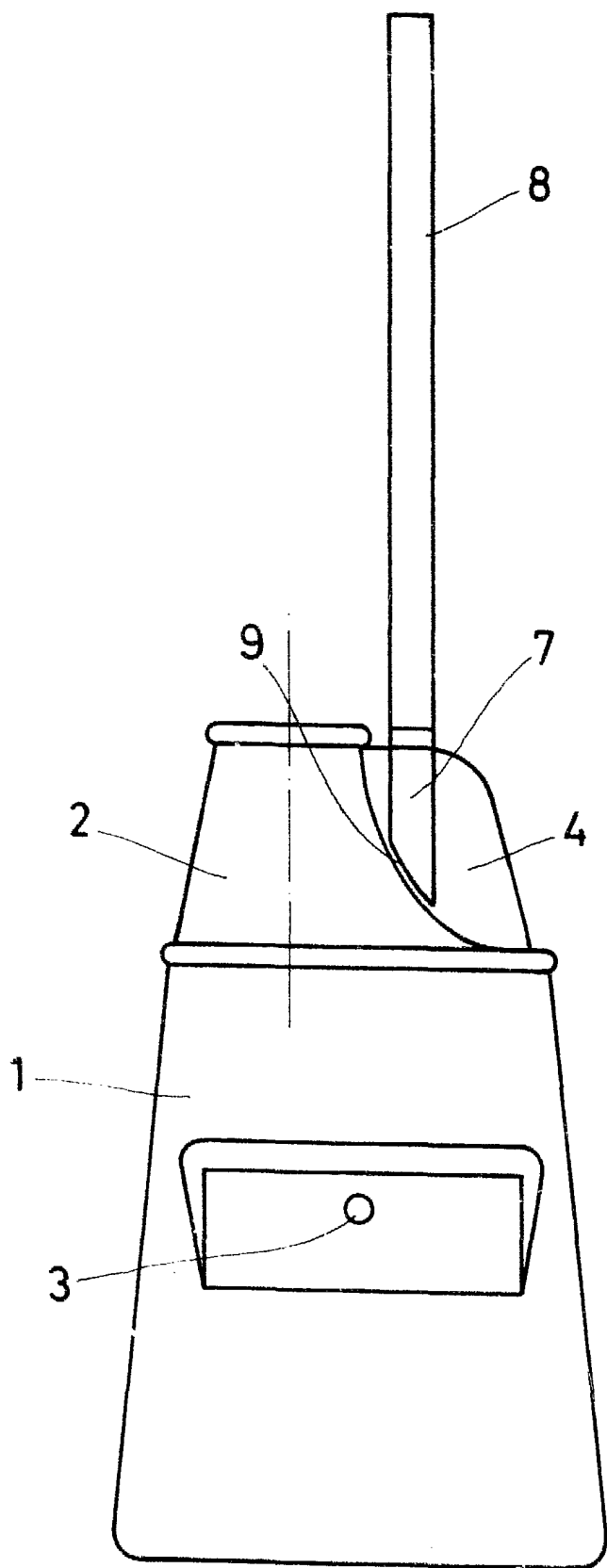


FIG. 1

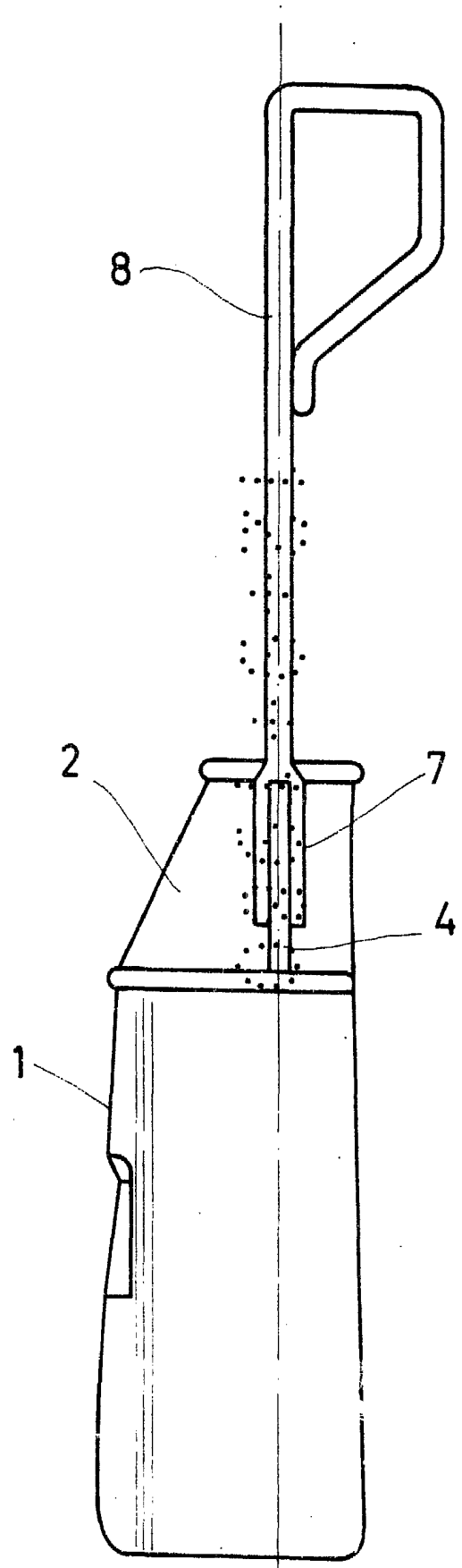


FIG. 2

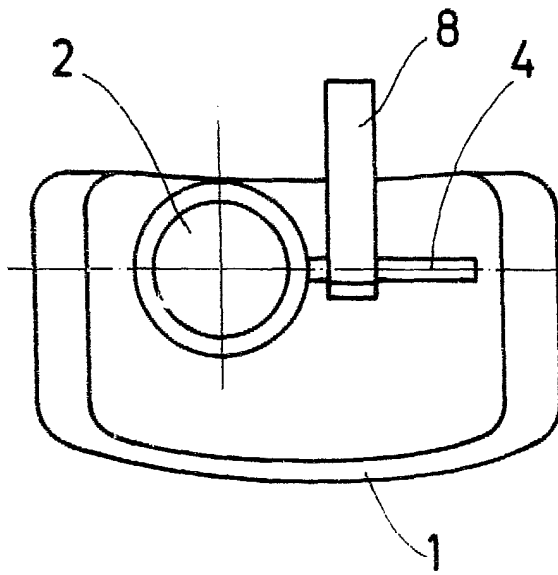


FIG. 3

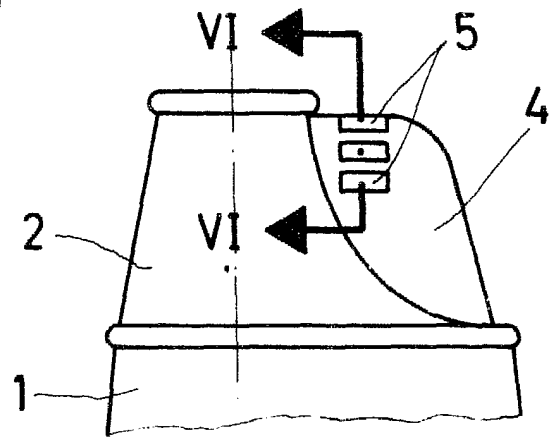


FIG. 5

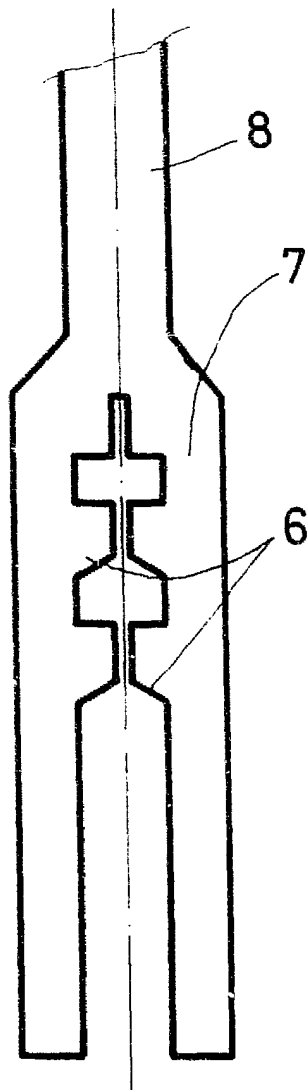


FIG. 4

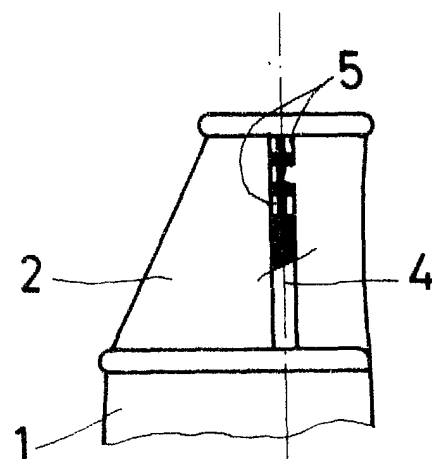


FIG. 6

Madrid, a 12 SET. 1980

p. a. JAIME ISERN CUYÁS
P. P.