

REGISTRO DE LA PROPIEDAD INDUSTRIAL



ESPAÑA

19	ES	11	NUMERO	10	Y
		21	252.908		
		22	FECHA DE PRESENTACION		
			31-8-79		

1 NOV. 1981

16 OCT. 1981

MODELO DE UTILIDAD

20	PRIORIDADES:	32	FECHA	33	PAIS
31	NUMERO				
	78/09023		1-9-78		Holanda

47	FECHA DE PUBLICIDAD	81	CLASIFICACION INTERNACIONAL
			A01D81/00

24	TITULO DE LA INVENCIÓN
	"UN AFERO AGRICOLA PARA TRABAJAR MIESES TENDIDAS SOBRE EL TERRENO"

71	SOLICITANTE (S)
	EXPERT N.V. (Hw/AE/386)

	DIRECCION DEL SOLICITANTE
	24, Handelskade, Willemstad, Curaçao, Antillas Holandesas

72	INVENTOR (ES)
	Hermanus Hendrikus VISSERS y Jan WINKEL

73	TITULAR (ES)

74	REPRESENTANTE
	D. FERNANDO DE ELZABURU MARQUEZ (Mod.- 4.755)

El invento se refiere a un apero agrícola para trabajar mieses tendidas sobre el terreno, por ejemplo, hierba segada, que comprende al menos un portador accionado a rotación alrededor de un eje vertical y que tiene pasadores de árbol verticales dispuestos en un círculo, en cada uno de los cuales está apoyado de manera libremente pivotable un elemento de forma de diente, de aplicación a la mies, de sección transversal no circular.

En una realización conocida del tipo de apero agrícola mencionado los elementos de forma de diente se dirigen radialmente hacia afuera bajo la acción de la fuerza centrífuga, alcanzando los elementos la posición de trabajo deseada mediante el ajuste de sus topes. Un inconveniente es que la fuerza centrífuga depende de la velocidad de rotación de los elementos. Esto representa su papel en el caso de mieses sensibles que requieren una baja velocidad de los elementos de manera que la fuerza directriz es más débil y los dientes pueden alcanzar la posición deseada sólo con dificultad. El mismo problema se plantea al principio de cada tarea, cuando los elementos aún tienen que ganar velocidad.

El invento tiene por objeto proporcionar una construcción en la que los dientes se mantienen en sus posiciones de trabajo de una manera mejorada.

El apero agrícola de acuerdo con el invento se distingue porque un miembro que es flexible independientemente de cada elemento está dispuesto de manera que el elemento de forma de diente se mantiene en una posición dirigida hacia afuera con respecto al eje vertical.

Se sabe utilizar elementos de diente elásticos

5 en este tipo de aperos agrícolas, en los que, sin embargo, el elemento elástico forma parte del elemento de forma de diente. De acuerdo con el invento, las funciones del elemento de forma de diente y del elemento elástico están separadas una de otra de manera que las dimensiones y los materiales pueden seleccionarse en un grado óptimo y las propiedades de los dientes, así como también la flexibilidad, satisfacen las necesidades en un grado óptimo.

10 Por ejemplo, el miembro flexible puede hacerse de acero para muelles, mientras que la parte de trabajo del elemento de forma de diente puede tener configuraciones arbitrarias (extremos de diente de sección transversal no circular o específicamente doblados), que pueden obtenerse mediante materiales distintos del acero para muelles. La ventaja particular de tal diseño de diente es que se reduce al 15 mínimo la rotura, de manera que no se dejarán en la mies fragmentos de acero que probablemente pongan en peligro a otras máquinas agrícolas.

20 De acuerdo con otra propuesta del invento, un extremo libre del miembro flexible fijado al elemento de forma de diente puede mantenerse en un soporte conectado con el pasador de árbol.

25 En una realización preferida, el soporte tiene más de un rebajo para recibir el extremo libre del miembro flexible de manera que el elemento de forma de diente puede ajustarse fácilmente en más de una posición de trabajo, ya que dicho apero resulta adecuado para amontonar la hierba o para extenderla, requiriendo tales operaciones diferentes posiciones de trabajo distintas de los elementos de forma de diente.

De acuerdo con otro aspecto del invento con elementos de forma de diente que consten de dos o más dientes en posición superpuesta, la resistencia a la flexión en el plano vertical de los dientes superyacentes difiere de la del diente inferior.

Esta medida tiene la ventaja de que las piedras no son arrastradas por el grupo de dientes ni despedidas, sino que, por el contrario, son hechas pasar entre los dientes del elemento.

En una realización preferida, cada diente superior está hecho de una tira flexible de resina sintética, por ejemplo, nylon. Finalmente, el invento propone doblar el extremo libre del diente inferior en sentido descendente de manera que este extremo pueda pasar más fácilmente entre los rastros de las plantas que se encuentran en el terreno, lo que da por resultado un ahorro apreciable de la energía requerida.

El invento se describirá más detalladamente con referencia a una realización.

El dibujo muestra en la figura 1 un alzado lateral de un apero agrícola de acuerdo con el invento,

en la figura 2 una vista en planta del apero de la figura 1,

en la figura 3 una vista en perspectiva de parte del portador con un elemento de forma de diente dispuesto sobre él.

Haciendo referencia a las figuras, el dispositivo comprende esencialmente un bastidor 1 que está acoplado de una manera no mostrada con un tractor agrícola para ser

arrastrado en el sentido indicado por la flecha P1 en la figura 1. El bastidor 1 comprende dos árboles 2 que se extienden hacia arriba, acoplados en el lado inferior con un pie 3 de forma de plato que es arrastrado a través del suelo.

Alrededor de cada árbol 2 que se extiende hacia arriba está dispuesto a rotación un portador 4 que consiste principalmente en un anillo 5 conectado por medio de rayos tubulares con el borde superior 6 del portador. El borde superior 6 tiene una parte dentada cónica cooperante con un piñón cónico 7 fijado a un árbol 8 con chavetero accionando por el eje de toma de fuerza del tractor agrícola.

A intervalos iguales, el lado interno del anillo 5 tiene soldados a él pares de salientes u orejetas 9. (véanse las figuras 2 y 3) con agujeros en coincidencia. A través de estos agujeros está pasada una rama de una barra en L 10 de manera que la rotación de la barra 10 en los agujeros sigue siendo posible.

La otra rama de la barra en L 10, que forma un eje corto que se extiende hacia arriba, está provista de un elemento de forma de diente libremente pivotable 11, de manera que el elemento de forma de diente 11 es libremente pivotable en el portador 4. Debido a la estructura de pivoteamiento formada por los salientes 9, el elemento de forma de diente 11 puede moverse también hacia arriba y hacia abajo en un plano vertical con respecto al portador 4.

La rama derecha de la barra 10 tiene asegurado a ella un soporte 12 que se convierte, en el extremo alojado del eje corto, en una placa arqueada 13 que tiene más de un rebajo 14.

Un elemento de muelle helicoidal 15 que forma un miembro flexible está fijado en un lado a una placa 16 del elemento de forma de diente 11 que constituye un elemento espaciador, mientras que el otro extremo libre del miembro flexible 15 ajusta en el rebajo 14 de la placa 13. Por razones de integridad, deberá observarse que en esta realización las vueltas del muelle helicoidal rodean la rama vertical de la barra curvada 10.

El elemento de forma de diente 11 comprende un diente inferior, 11' y un diente 11" situado a una distancia dada sobre el primero, correspondiendo dicha distancia a la longitud de la placa 16.

El diente inferior está doblado en el plano vertical en A de manera que el extremo forma un ángulo mayor con el suelo. Además, el diente inferior y/o superior está doblado en el plano formando ángulo recto con el árbol de manera que los extremos de diente están en una posición menos trasera con respecto al sentido de rotación indicado por la flecha P2 en la figura 2.

El diente inferior 11' así como el diente superior 11" están hechos ambos de material en forma de tira, estando el diente inferior preferiblemente estampado de chapa de acero, mientras que el diente superior 11" está hecho de una resina sintética. De este modo, se obtiene la diferencia requerida en las resistencias a la flexión en el plano vertical.

El dispositivo funciona como sigue.

Accionando el árbol auxiliar 8 por medio del eje de toma de fuerza del tractor agrícola, el portador 4 es hecho girar a través del mecanismo de piñones cónicos 6,7

en el sentido de la flecha P2 (véase la figura 2).

El operario ha puesto previamente el extremo libre del elemento flexible 15 en uno de los rebajos 14 del soporte de ménsula arqueado 13 con el fin de adaptar el dispositivo a la posición deseada de rastrillado o de henificación. Durante la rotación los elementos de forma de diente 11 bascularán hacia afuera debido a la fuerza centrífuga en el sentido de la flecha P3 en la figura 3 por medio de la estructura de pivotamiento con los salientes. Una patilla 17 del soporte 12 entra luego en contacto con el anillo 5. Entonces los elementos de forma de diente 11 están en la posición de trabajo deseada. En el caso de una resistencia grande debido a un impacto sobre una piedra, el diente inferior 11 puede desviarse hacia atrás gracias a la estructura de pivotamiento dispuesta alrededor de la rama vertical de la barra en L 10. El elemento de forma de diente es rápidamente devuelto por el efecto del elemento flexible 15. En caso de que una piedra grande tenga que pasar entre los dientes inferior y superior del elemento 11 el diente superior 11' de esta realización puede desviarse fácilmente hacia arriba debido a la baja resistencia a la flexión que tiene en el plano vertical.

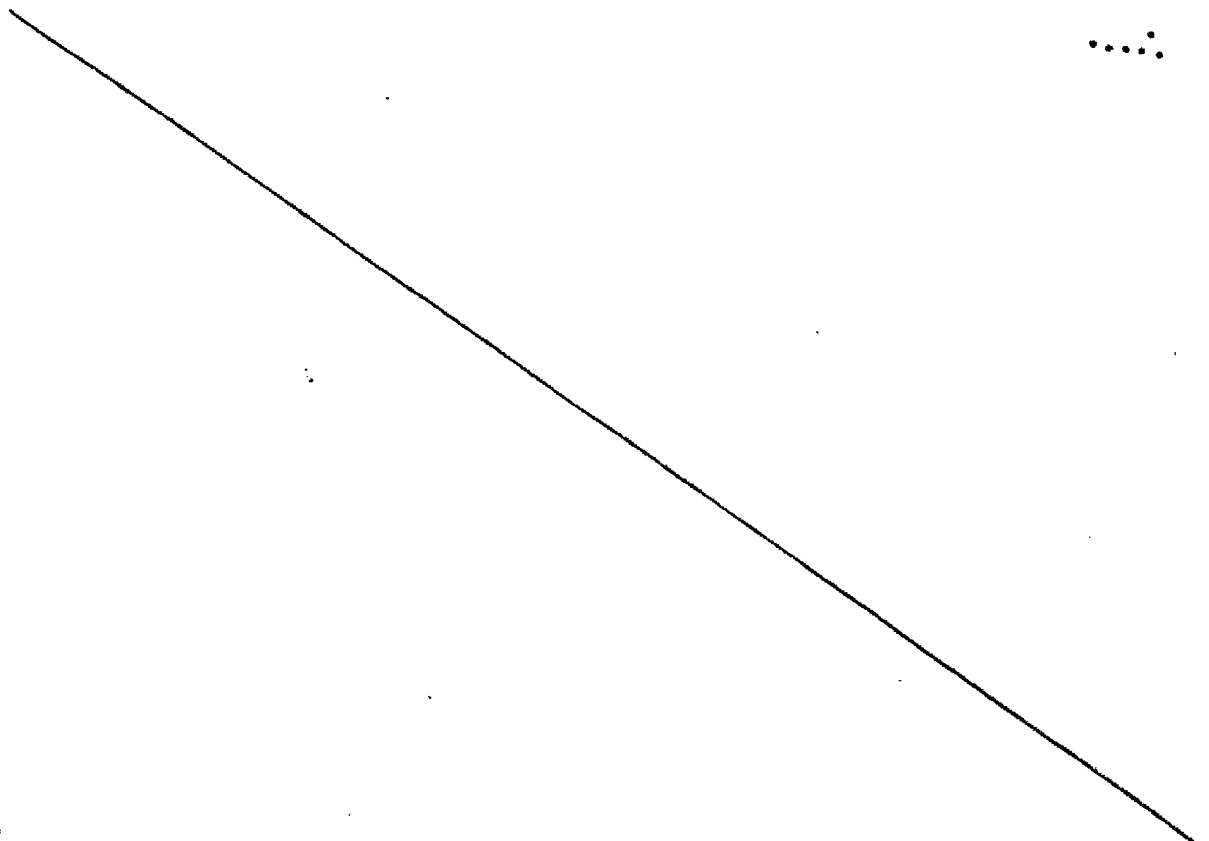
Gracias al extremo replegado hacia abajo del diente inferior 11' solamente se requiere poca fuerza para pasar el diente a través de los rastros en pie de las plantas en el terreno.

El invento no se limita a la realización descrita en lo que antecede; puede imaginarse que se utiliza un muelle de lámina fijado a la placa 16 y que ajusta en rebajos de la placa de soporte arqueada 13. Además, pueden

utilizarse manguitos de caucho o de nylon como miembros flexibles entre el cubo del elemento y el eje corto. De este modo, no sólo en el plano, que forma ángulo recto con el árbol vertical del elemento de forma de diente, sino también en el plano vertical se obtiene una estructura elástica.

Las posibilidades de ajuste ilustradas en la figura 3 pueden incorporarse también de cualquier modo adecuado. La placa 13 con los rebajos puede fijarse al extremo libre del miembro flexible 15, moviéndose la placa 13 con el miembro flexible y haciendo contacto con una placa de soporte conjugada 12 que ajusta en los rebajos de la placa 13.

Como alternativa los dientes superiores 11" pueden construirse de manera que sean rígidos en el plano vertical, mientras que el diente inferior puede moverse en este plano vertical.



REIVINDICACIONES

Los puntos que como característica de novedad se presentan para que sean objeto de esta solicitud de Modelo de Utilidad en España, por VEINTE años, son los que se recogen en las reivindicaciones siguientes:

1ª.- Un apero agrícola para trabajar mieses tendidas sobre el terreno, por ejemplo, hierba cortada, que comprende al menos un portador accionado a rotación alrededor de un eje que se extiende hacia arriba y que tiene ejes cortos verticales dispuestos en un círculo y que mantienen cada uno de manera libremente pivotable un elemento de forma de diente, de aplicación a la mies, que tiene uno o más dientes de sección transversal no circular, caracterizado porque un miembro que es flexible independientemente de cada elemento está dispuesto de tal manera que el elemento de forma de diente es mantenido en una posición dirigida hacia afuera con relación al eje que se extiende hacia arriba.

2ª.- Un apero agrícola según la reivindicación 1ª, caracterizado porque un extremo libre del miembro flexible fijado al elemento de forma de diente está retenido en un soporte conectado con el eje corto.

3ª.- Un apero agrícola según las reivindicaciones 1ª y 2ª, caracterizado porque el soporte tiene más de un rebajo para recibir el extremo libre del miembro flexible.

4ª.- Un apero agrícola según las reivindicaciones 1ª y 2ª, caracterizado porque el miembro flexible está formado por un muelle helicoidal que rodea el eje corto.

5ª.- Un apero agrícola según las reivindicaciones 1ª a 3ª, caracterizado porque cada diente termina hacia afuera en una punta.

5 6ª.- Un apero agrícola según las reivindicaciones 1ª a 5ª, caracterizado porque el extremo del diente es más resistente al desgaste que la parte del diente próxima al eje corto.

10 7ª.- Un apero agrícola según las reivindicaciones 1ª a 6ª, caracterizado porque la parte extrema del diente está en una posición menos trasera que la otra parte del diente que sobresale fuera del portador.

8ª.- Un apero agrícola según las reivindicaciones 1ª a 7ª, caracterizado porque el extremo libre del diente inferior está replegado hacia abajo.

15 9ª.- Un apero agrícola según las reivindicaciones 1ª a 8ª, caracterizado porque al menos el diente inferior está estampado de material en chapa.

20 10ª.- Un apero agrícola según las reivindicaciones 1ª a 9ª, en el que el elemento de forma de diente comprende dos o más dientes en posición superpuesta, caracterizado porque la resistencia a la flexión de los dientes superiores en el plano vertical difiere de la de los dientes inferiores.

25 11ª.- Un apero agrícola según las reivindicaciones 1ª a 5ª, caracterizado porque el diente superior está conectado con el diente inferior a través de un elemento que puede ceder en el plano vertical.

30 12ª.- Un apero agrícola según las reivindicaciones 1ª a 11ª, caracterizado porque el diente o los dientes superiores está o están hechos de una tira flexible de una

resina sintética, por ejemplo, nylon.

5 13ª.- Un apero agrícola según una cualquiera de las reivindicaciones precedentes, caracterizado porque el eje corto de cada elemento de forma de diente está fijado a un pasador de pivotamiento tendido que se extiende en esencia tangencialmente.

10 14ª.- Un apero agrícola según la reivindicación 13ª, caracterizado porque los ejes cortos derecho y tendido de cada elemento de forma de diente están constituidos por una sola barra apropiadamente doblada.

15 15ª.- "UN APERO AGRICOLA PARA TRABAJAR MIESES TENDIDAS SOBRE EL TERRENO".

Tal y como se ha descrito en la Memoria que antecede, representado en los dibujos que se acompañan y con los fines que se han especificado.

Esta Memoria consta de diez hojas escritas a máquina por una sola cara.

Madrid, 09.ENE.1981

20 P.A.

Fernando de Elizaburu
Por Poder

25

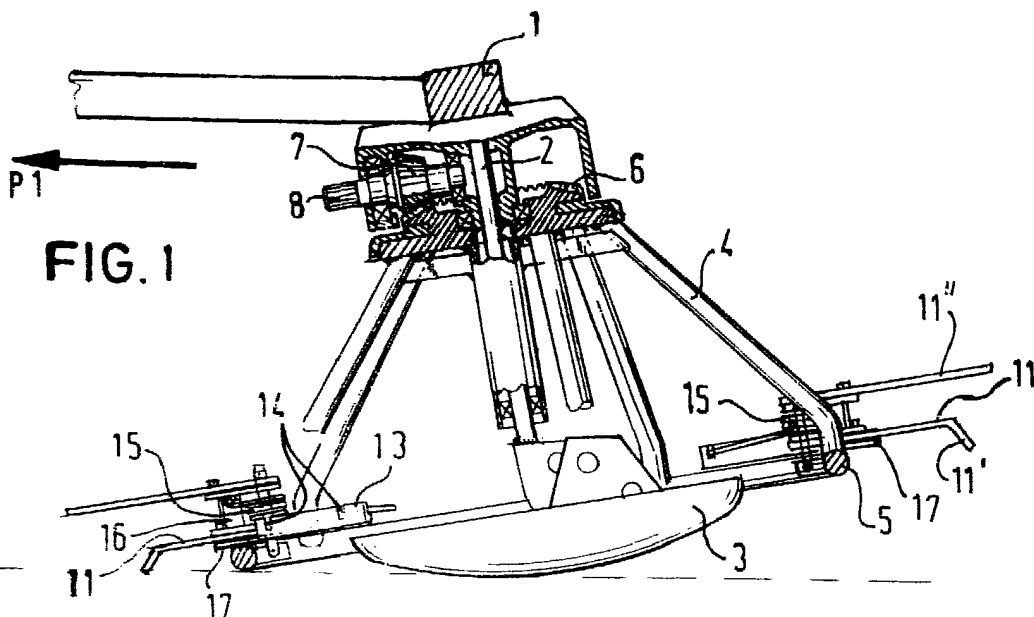


FIG. 1

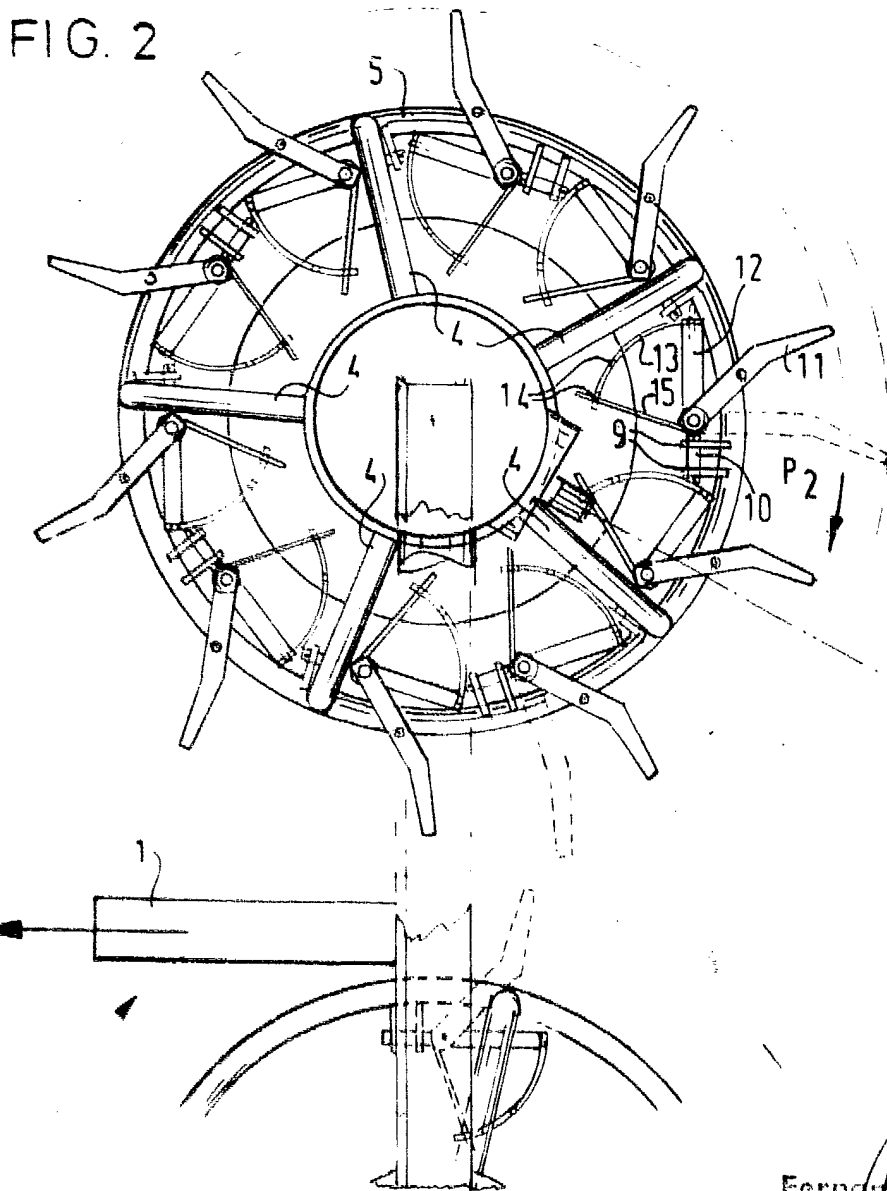


FIG. 2

2/2"

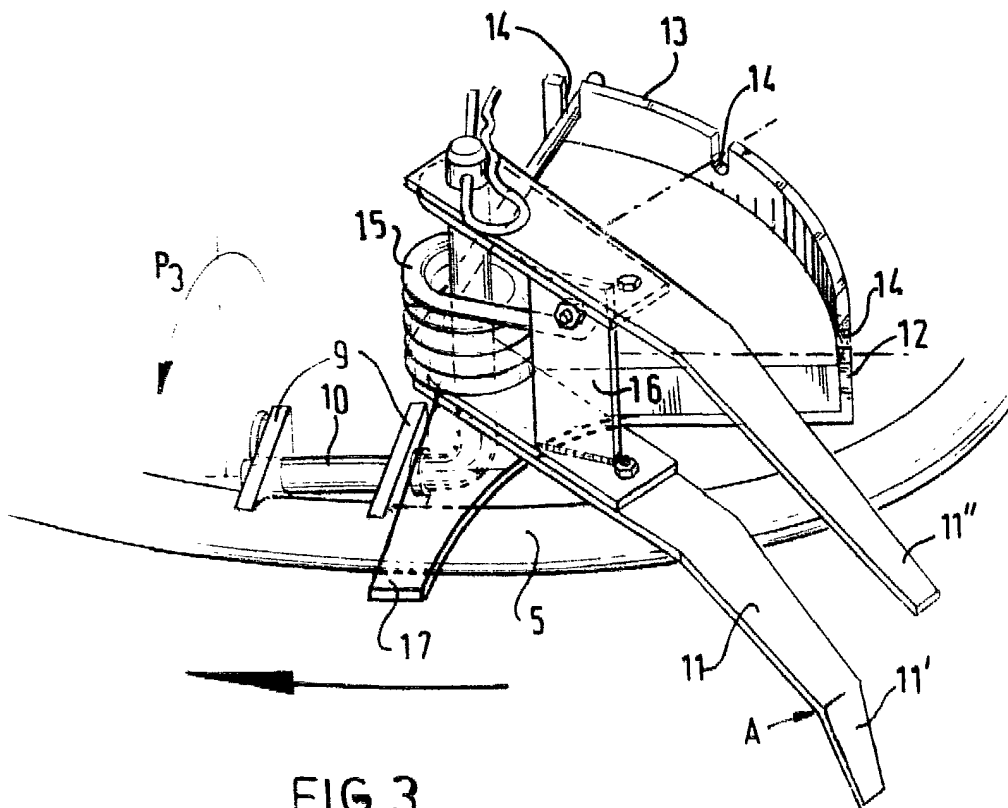


FIG. 3

Fernando de Elzaburu
Por Poder