

REGISTRO DE LA PROPIEDAD INDUSTRIAL



ESPAÑA

(18) ES	(19) NUMERO 52896	(10) Y
(22)	FECHA DE PRESENTACION 12-9-80	

16 NOV. 1980

MODELO DE UTILIDAD

(50) PRIORIDADES:	(31) NUMERO	(32) FECHA	(33) PAIS
-------------------	-------------	------------	-----------

(47) FECHA DE PUBLICIDAD	(81) CLASIFICACION INTERNACIONAL <i>F16L58/16, H01B 13/26</i>
--------------------------	--

(54) TITULO DE LA INVENCIÓN "CONDUCTOR AUTOADHESIBLE PARA FLUIDOS".
--

(70) SOLICITANTE (S) Don José Antonio COSTA ACHA.
--

(71) DOMICILIO DEL SOLICITANTE Rodriguez Arias nº 8 -BILBAO-

(72) INVENTOR (ES)

(73) TITULAR (ES)

(74) REPRESENTANTE E. GONZALEZ VACAS.-

El Modelo se refiere, conforme indica el enunciado, a un elemento conductor autoadhesible, cuyo conductor puede ser para muy diversas aplicaciones, bien sea como conductor eléctrico, aislado o nó; conductores eléctricos de uno o varios conductores y de cualquier forma exterior; conductores tubulares, para la conducción de cualquier clase de fluido (líquido o gaseoso); de cualquier forma de sección.

5.-

En cualquier caso estos conductores, podrán ser de cualquier tamaño, y de cualquier material.

10.-

Dichos conductores, irán cubiertos en forma permanente con cualquier tipo de adhesivo, el cual puede ser aplicado por cualquier medio y disposición adecuada, por ejemplo, por inmersión continua; por aplicación con brocha o similar; por enrollamiento de bandas autoadhesivas por ámbas caras.

15.-

En la realización del modelo no existe limitación en el modo y manera de aplicación del adhesivo, ya que depende en cualquier caso, de las secciones o formas del conductor, de sus aplicaciones y grados de adherencia estable que se quiera obtener. Indudablemente en cualquier caso predomina la economía de la acción.

20.-

En resumen, el modelo es aplicable a cualquier tipo de conductor, para cualquier fluido, de cualquier forma y dotado, de manera permanente, de un elemento adhesivo que permite la fijación cómoda y estable de dicho conductor sobre cualquier paramento.

25.-

En los dibujos que ilustran esta exposición, se muestran unos simples ejemplos en modo alguno limitativos, puesto que las formas y aplicaciones de los

30.-

conductores pueden ser muy diversas.

En el presente modelo destacan, entre otras, las ventajas siguientes:

5.- - El conductor puede ser aplicado y retenido sin precisar de ninguno de los medios tradicionales, como pueden ser grapas, clavos o cualquier otro elemento auxiliar de sujeción.

- Mediante este sistema no se producen deterioros del paramento donde se aplica.

10.- - Resulta muy fácil cambiar la trayectoria del conductor con extrema comodidad.

- En todo caso, la simple presión manual es suficiente para lograr una correcta y estable fijación, que resulta muy económica, sin que por ello se encarezca el producto.

El conductor propuesto se presentará para su venta arrollado, como es tradicional para su inmediato uso.

20.- Una idea más completa del modelo, la proporciona la descripción siguiente, en la que se hace referencia a los dibujos adjuntos que, a título de ejemplo, representan:

25.- La figura 1ª, un ejemplo de conductor eléctrico de un sólo conductor que lleva el adhesivo incorporado en su superficie exterior.

La figura 2ª corresponde a un ejemplo de un conductor eléctrico con dos conductores que igualmente lleva externamente el adhesivo.

30.- La figura 3ª es un ejemplo de conductor tubular, de cualquier material que lleva externamente el -

adhesivo.

5.- La figura 4ª representa como ejemplo un conductor tubular, al cual se le ha incorporado por simple arrollamiento una cinta que en sus dos caras lleva adhesivo, a fin de lograr dotar al conductor, sus posibilidades de adhesión que es el objeto del modelo que nos ocupa.

10.- Comentando ahora estos dibujos, se hace constar que, mediante el nº -1- se indica, a título de ejemplo, un conductor eléctrico y en -2- un conductor de doble hilo eléctrico, siendo -3-4- sendos conductores tubulares.

El nº -5- señala la cubrición con adhesivo.

15.- El nº -6- señala la cubrición con cinta de doble cara adhesiva, aplicada por ejemplo, como arrollamiento helicoidal sobre el conductor -7-.

20.- El modelo en concreto tiene por objeto proporcionar conductores, para cualquier clase de fluido, cuyos conductores pueden tener cualquier forma externa y estar contruídos en cualquier material, y poseen la característica de que su superficie externa, total o parcialmente, se encuentra impregnada o cubierta de un adhesivo que permite, que el conjunto del conductor pueda ser sujeto a un paramento por simple presión.

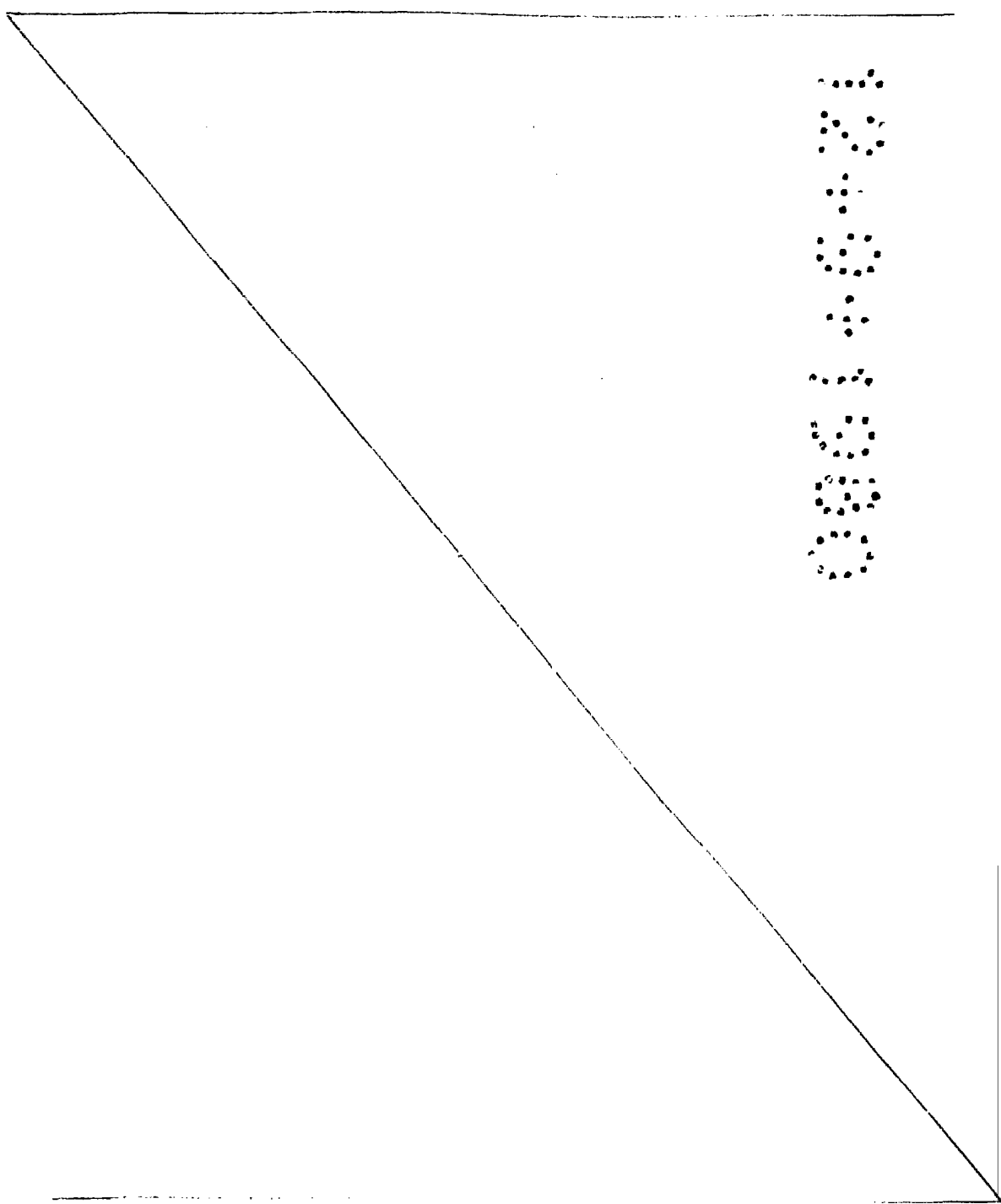
25.- Así mismo el modelo prevé la posibilidad de que dicho conductor pueda estar recubierto, total ó parcialmente, con una cinta provista de adhesivo por ambas caras.

30.- Esencialmente éstas son las características más destacadas del presente modelo, el cual no queda li

mitado rigurosamente a los detalles exactos de esta ex
posición, ya que al ser llevado a la práctica, cabe in
troducir en él modificaciones de detalle, siempre que
con ello, no se altere, cambie ó modifique, la esencia
5.- liad del objeto descrito.

N O T A

Se declara como de propiedad y novedad para
todo el territorio español, el contenido de las siguien
tes:



REIVINDICACIONES

5.- 1ª.- Conductor autoadhesible para fluidos, - que se caracteriza porque su superficie exterior tiene aplicada, total o parcialmente, una película de adhesivo.

10.- 2ª.- Conductor autoadhesible para fluidos, - según nota 1ª, que se caracteriza porque, facultativamente, el conductor tiene aplicada, con o sin solución de continuidad, una envolvente formada por una cinta - impregnada con adhesivo por ambas caras.

15.- 3ª.- CONDUCTOR AUTOADHESIBLE PARA FLUIDOS.
Todo ello conforme se describe y reivindica en la presente memoria, que consta de SEIS hojas; escritas a máquina por una sola de sus caras y dibujos - que la ilustran.

Madrid, 12 Septiembre 1.980.

E. GONZALEZ YACAL
P. P.

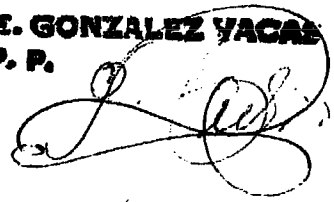


Figura 1ª

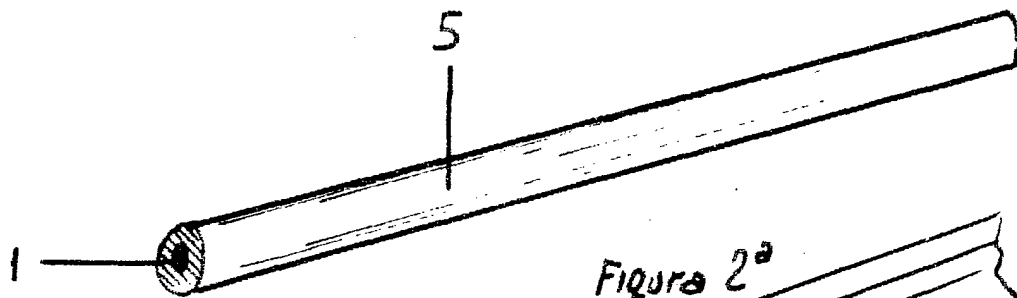


Figura 2ª

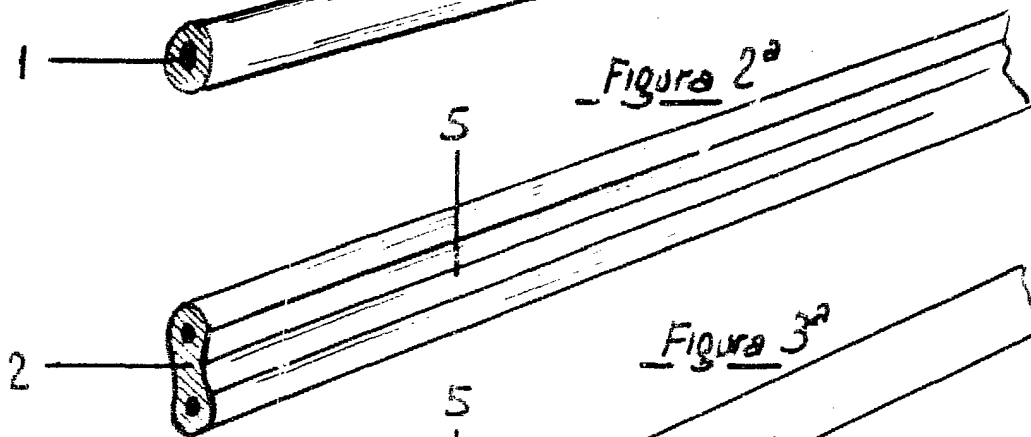


Figura 3ª

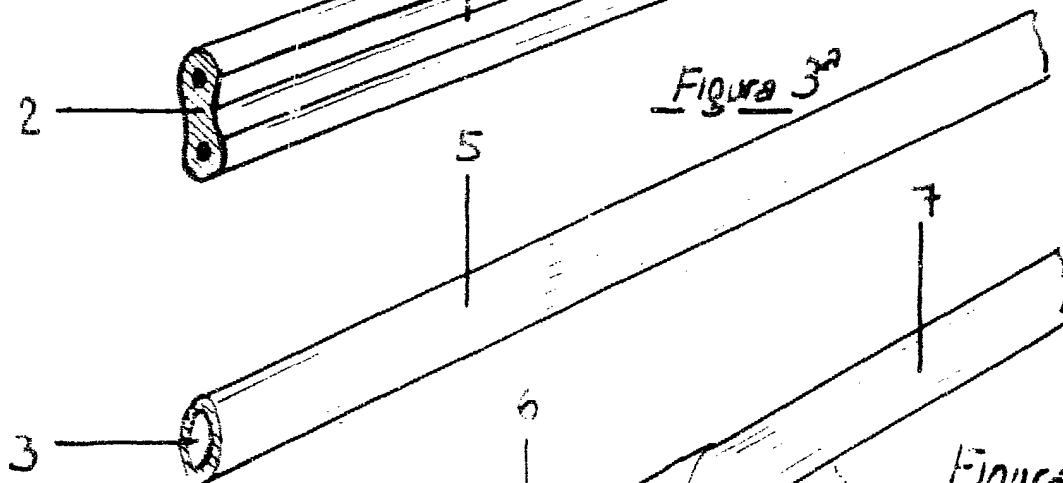
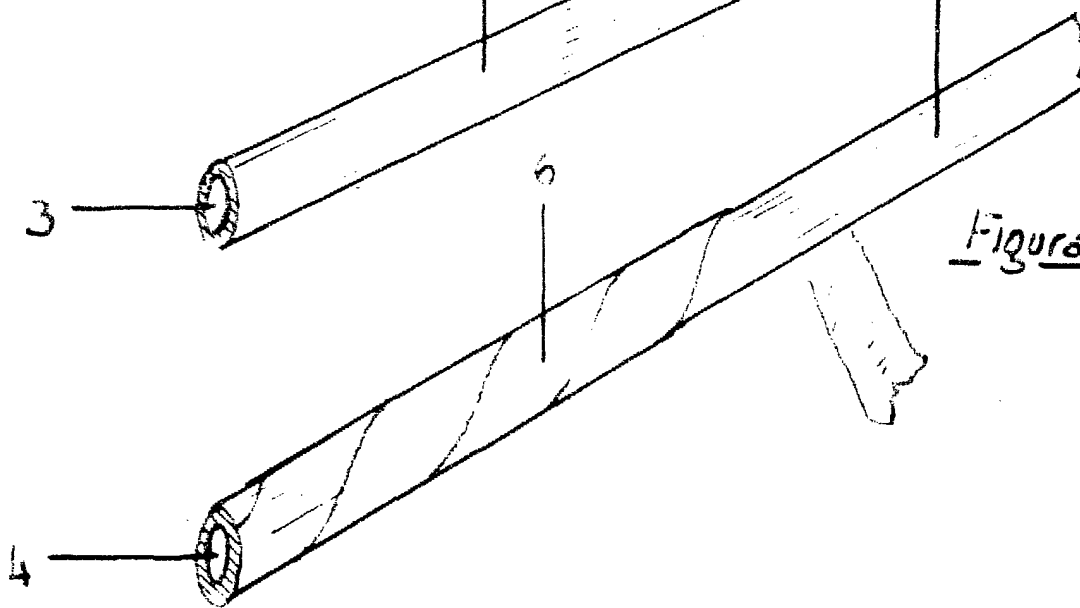


Figura 4ª



Madrid, 12 Septiembre 1.980

E. GONZALEZ VACAS

P. P.

Escala variable