

P A T E N T E 252891
D E
I N V E N C I Ó N

a favor de Don Jaime ROURE BOU, de nacionalidad española residente en Santa Perpetua de la Moguda (Barcelona), calle 27 de Enero, nº 3, por "MAQUINA PERFECCIONADA PARA CERRAR BOLSAS Y ENVASES ANALOGOS".

- . -

MEMORIA DESCRIPTIVA

La presente invención se refiere a una máquina perfeccionada destinada al cierre automático y continuo de bolsas y envases análogos, la cual ofrece varias e importantes ventajas constructivas y funcionales respecto a las ejecuciones conocidas hasta la fecha, no sólo por lo que afecta a la rapidez de trabajo sino también por lo que atañe a la bondad de la labor realizada.

Esencialmente, la aludida máquina está constituida por un bastidor general en el que están montados dos juegos de banda sin fin de ramas horizontales e impulsadas

252891



- a la misma velocidad a través de las respectivas transmisiones, por un motor adecuado. De estos juegos de bandas, superpuestos el uno con respecto al otro, el inferior es una cinta transportadora continua y se mueve sobre poleas extremas, en tanto que el superior lo forman varias correas, preferentemente seis, colocadas en dos grupos de tres y juxtapuestas, lateralmente para ejercer un efecto de pinza sobre la bolsa. Como medios conductores y de soporte aparecen, además de unas poleas extremas, otras intermedias, de las que unas reciben el impulso motor, otras dos son portadoras de un dispositivo de cuchillas rotativas para cortar el sobrante de la boca de la bolsa y unas terceras se hallan combinadas con un encolador para depositar el adhesivo sobre el propio envase, completándose el conjunto de trabajo con dos guías a abeja, propias para proporcionar un primer doblado de la bolsa a la salida del cortador y antes del encolador, así como un doblado final, para cierre completo, al abandonar el material el sistema que aplica el pegamento. Los envases son sostenidos, por una parte, por el efecto de pinza de las correas constitutivas de la banda compuesta superior, mientras que por otras se apoyan sobre la banda inferior.
- Para la mejor comprensión de la presente memoria descriptiva, se acompaña un dibujo en el que, tan sólo a título de ejemplo, se representa un caso práctico de ejecución de una máquina de las características apuntadas.

En dicho dibujo, la figura 1 es una vista en alzado frontal del objeto de la invención, la figura 2 corres-

252891



ponde a un detalle del juego de correas superior; la figura 3 muestra en perspectiva y a mayor escala el primer dispositivo doblador de la boca del envase; la figura 4 es una sección transversal convencional; la figura 5 permite apreciar el sistema encolador que posee la máquina; y la figura 6 es una vista del segundo doblador de la bolsa.

La máquina de la petición está constituida por un bastidor a modo de caja -1-, de forma y dimensiones apropiadas, dotada inferiormente de los oportunos medios de anclaje o apoyo y poseedora de dos aberturas laterales -2- y -3-, la primera destinada a la entrada de las bolsas, y la segunda, a la salida de las mismas, tal como indican las flechas en la figura 1.

Horizontalmente, y sobresaliendo por las referidas aberturas -2- y -3-, existen dos juegos de bandas paralelas y superpuestas, de las que el inferior -4- está constituida por una cinta transportadora sin fin soportada por dos poleas extremas -5- y que recibe el impulso a través de una transmisión -6- desde el electromotor -7-, situado en el fondo de la caja-bastidor -1-, siendo la polea próxima a la salida -3- la que obra de motriz, como se aprecia en el dibujo. El juego superior es compuesto, o sea que se halla determinado (fig. 2) por tres pares de correas yuxtapuestas -8-, -9- y -10-, mantenidas en contacto por la casi tangencia de sus poleas -11-, -12-, -13- y -14-, de las que las segundas y terceras son de doble llanta, tal como indica la fig. 1. Para asegurar la presión de las correas en el tramo entre las poleas -12- y -13- se dispo-



5. nen otras poleas auxiliares locas -15-. Las poleas/centrales actúan de motrices del grupo, a cuyo efecto sus ejes tienen un piñon cónico -16- que engranan con un complementario común -17-, receptor de la fuerza del motor -7- por intermedio de la transmisión -18-. Para soportar todas las poleas se instala una cartela -19- con los cojinetes precisos, fija a la caja 1.

10. En las poleas -12- va montado el dispositivo cortador de sobrante del papel o similar constitutivo de la bolsa o envase análogo a cerrar -20- (fig. 3,4,5, y 6) dispositivo que consta de dos cuchillas circulares -21- con sus filos acoplados, a las cuales sigue una pletina alabeada -22-, propia para determinar un primer doblado de la boca de la citada bolsa, sobre la sufridera -22a- perfilada de modo corre pendiente, tal como se aprecia en las figuras 3 y 4, estos elementos están fijados a la máquina mediante soportes adecuados -22b- y -22c-. A continuación del doblador -22-, la máquina está dotada del encolador -23-, provisto de medios convencionales, no representados que entregan el adhesivo a un disco aplicador -24- enfrentado a un rodillo de presión -25-, para depositar una línea de pegamento -26- sobre la bolsa -20-, que ya posee el primer doblado. La distancia de éste a aquella línea es tal que al procederse al segundo rebatido del papel o similar, se producirá la superposición exacta del doblez sobre la zona encolada.

25. A la salida del dispositivo encolador mencionado se ha previsto un segundo doblador -27-, -27a- similar al -22-. La constitución de estos elementos alabeados -27-,

2528 9 18



5. -27a- viene representada claramente en la figura 6, en la que puede verse la pestaña doble que se forma y cómo se producirá la adherencia al penetrar el borde de la bolsa en el par de poleas -13-, cuyas correas en contacto -10- complementarán el efecto de solidarización deseado. Los elementos -27- pueden ser sostenidos por los soportes adecuados-27b- y -27c- y a la salida de ellos se puede disponer un patín de guía -27d- sostenido por un brazo -27e- fijo a la máquina.

10. Las correas del juego superior descritos hacen el efecto de pinza para retener la bolsa -20-, que, con su contenido, se coloca sobre la banda inferior -4-. Debido a desplazarse estas bandas a igual velocidad, no se presenta asincronismo alguno en el traslado, pudiendo efectuarse con exactitud las operaciones de entrada, corte, primer doblado, encolado, segundo doblado y salida.

15. La forma de trabajo de la máquina descrita se deduce de lo expuesto, bastando indicar que el cierre del envase se realiza en ciclo continuo y en el orden arriba mencionado. En caso deseado, uno o los dos juegos de bandas puede ser ajustable en altura para permitir el cierre de bolsas de distintos tamaños.

20. Serán independientes del objeto de la invención los materiales, formas y dimensiones de los elementos que integran la máquina descrita, siempre que las variaciones que se introduzcan no afecten a su esencialidad.



252891

N O T A

Se reivindica como objeto de la presente patente de invención:

5. 1. Máquina perfeccionada para cerrar bolsas y envases análogos, que se caracteriza esencialmente por estar constituida por un bastidor general que sostiene dos juegos de bandas accionadas a la misma velocidad y de modo que sus ramas enfrentadas se mueven en el mismo sentido paralelo y superpuesto el uno sobre el otro, de los cuales el inferior es una cinta transportadora sin fin soportada por poleas o rodillos extremos y sobre la que se coloca las 10. bolsas a cerrar, mientras que la banda superior se halla constituida por varias correas que presentan ramas respectivas en contacto, soportadas por poleas correspondientes y dispuestas para recibir entre ellas la boca de las 15. bolsas, siendo la separación vertical que media entre los juegos de bandas simple y compuesto aludidos ajustable de modo que sobre la primera puedan apoyarse las bolsas mientras las bocas de éstas son aprisionadas por las correas de la segunda.

20. 2. Máquina perfeccionada para cerrar bolsas y envases análogos, según la reivindicación anterior, que se caracteriza por el hecho de que en la banda superior múltiple van montados, convenientemente soportados en el propio bastidor general, los dispositivos de trabajo que han de 25. actuar sobre los envases, dispositivos que, contando a partir de la abertura de entrada, están formados por un jue-

252891



5. go de cuchillas circulares para el corte del sobrante de la boca del envase, una guía alabeada para efectuar un primer doblado del material, un encolador, que deja una línea de adhesivo por debajo del borde rebatido del envase y un segundo elemento doblador que forma un nuevo pliegue sobre la línea del cual se produce, por efecto de la presión del tramo último de correas en contacto, la solidarización completa de la parte superpuesta de la precitada bolsa, que sale completamente cerrada por la correspondiente abertura.
- 10.

3. Máquina perfeccionada para cerrar bolsas y envases análogos.

La presente memoria descriptiva consta de siete hojas foliadas, escritas a máquina por una sola cara.

Barcelona, a 8 de octubre de 1959

Jaime ROURE BOU

p.a.

D. JAIME ROURE BOU

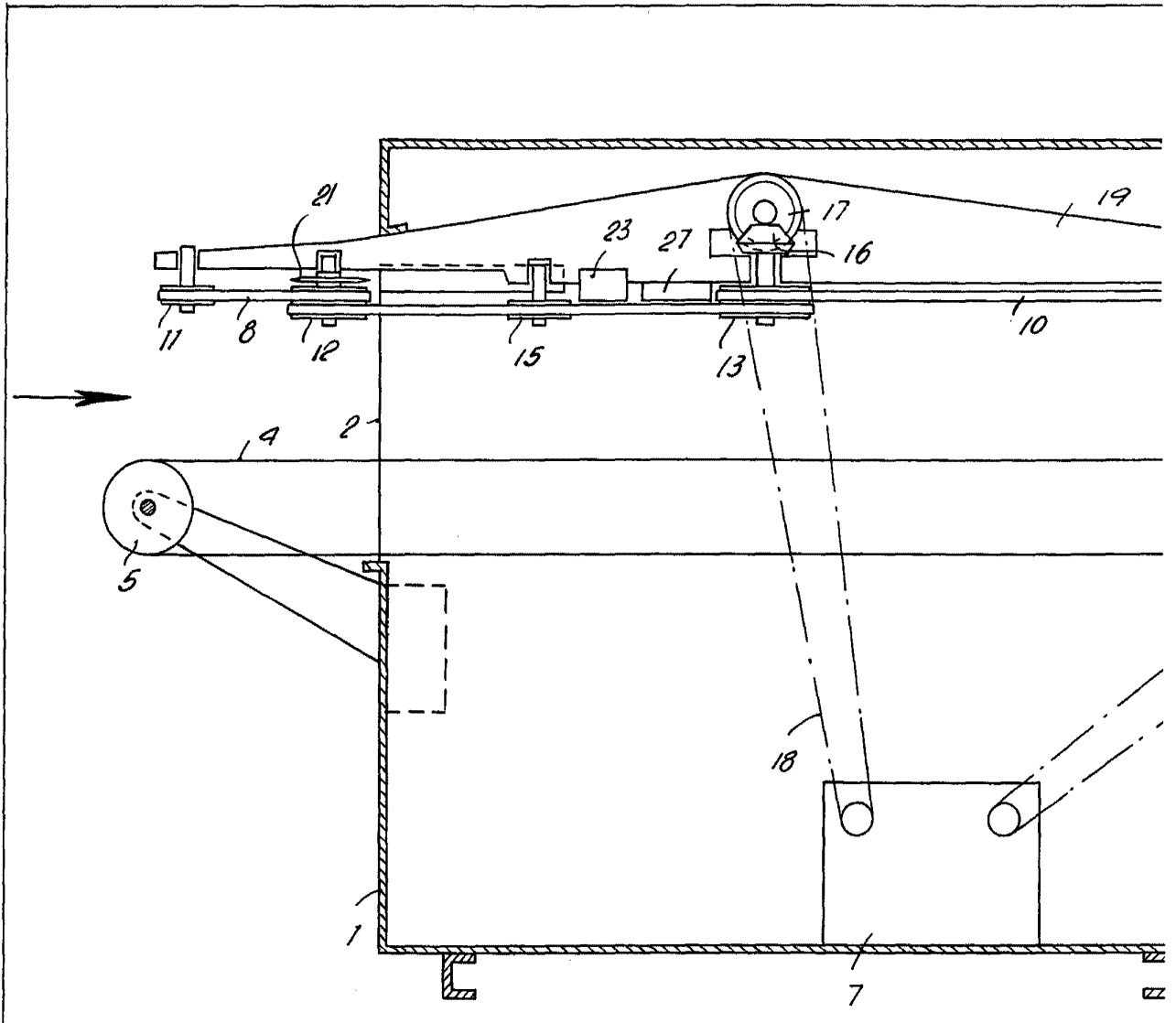
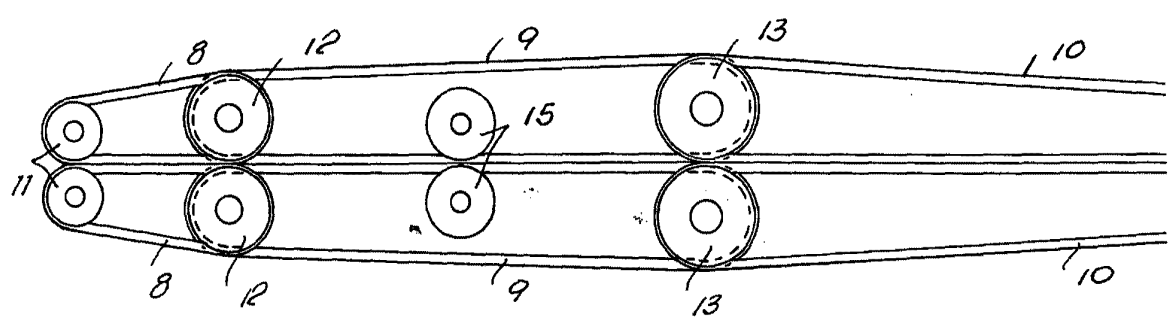


Fig. 2



6179

Dos hojas
hoja n° 1

Fig. 1

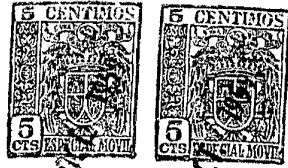
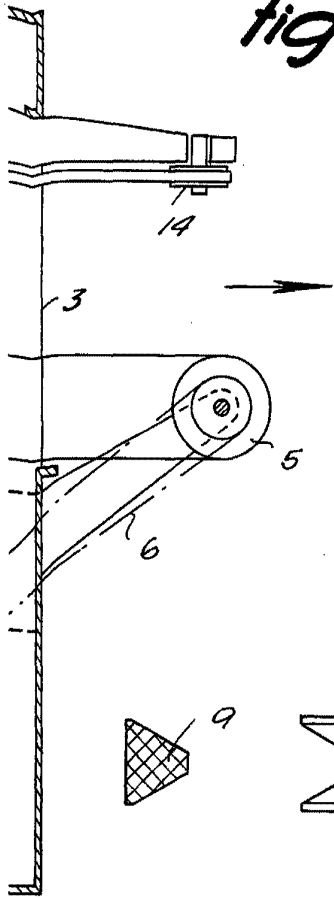
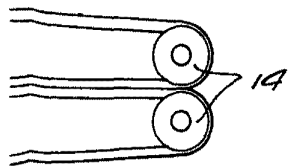
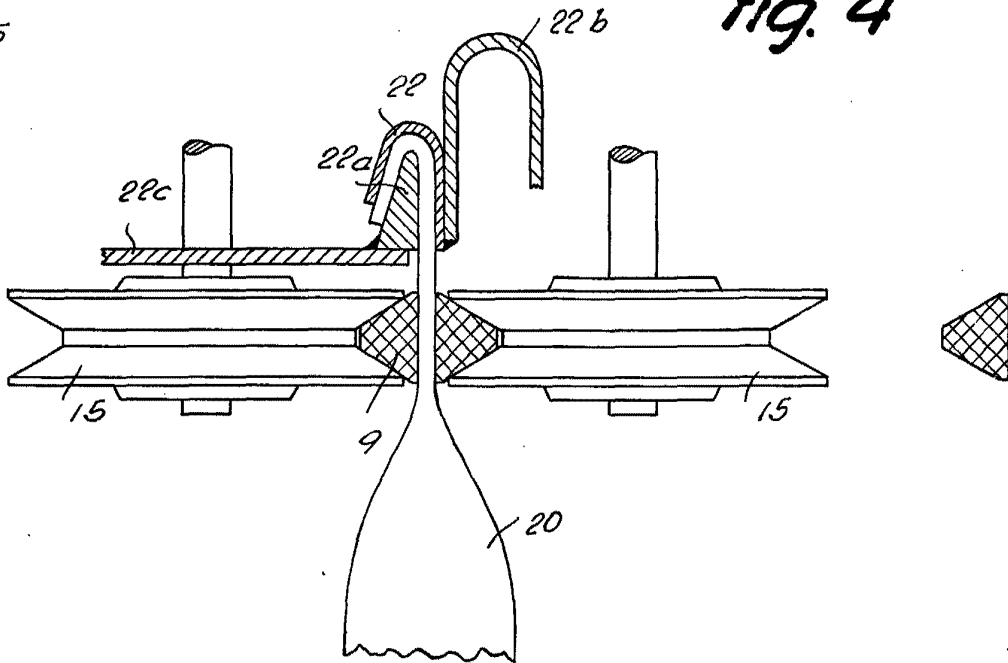
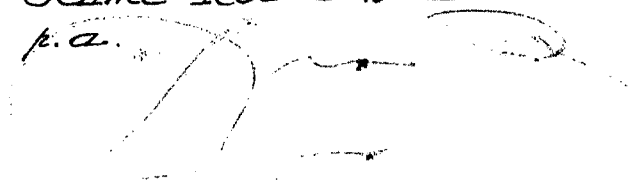


Fig. 4



Barcelona, 8 Octubre 1959
Jaime Roure Bou

p.a.



D. JAIME ROURE BOU

6179

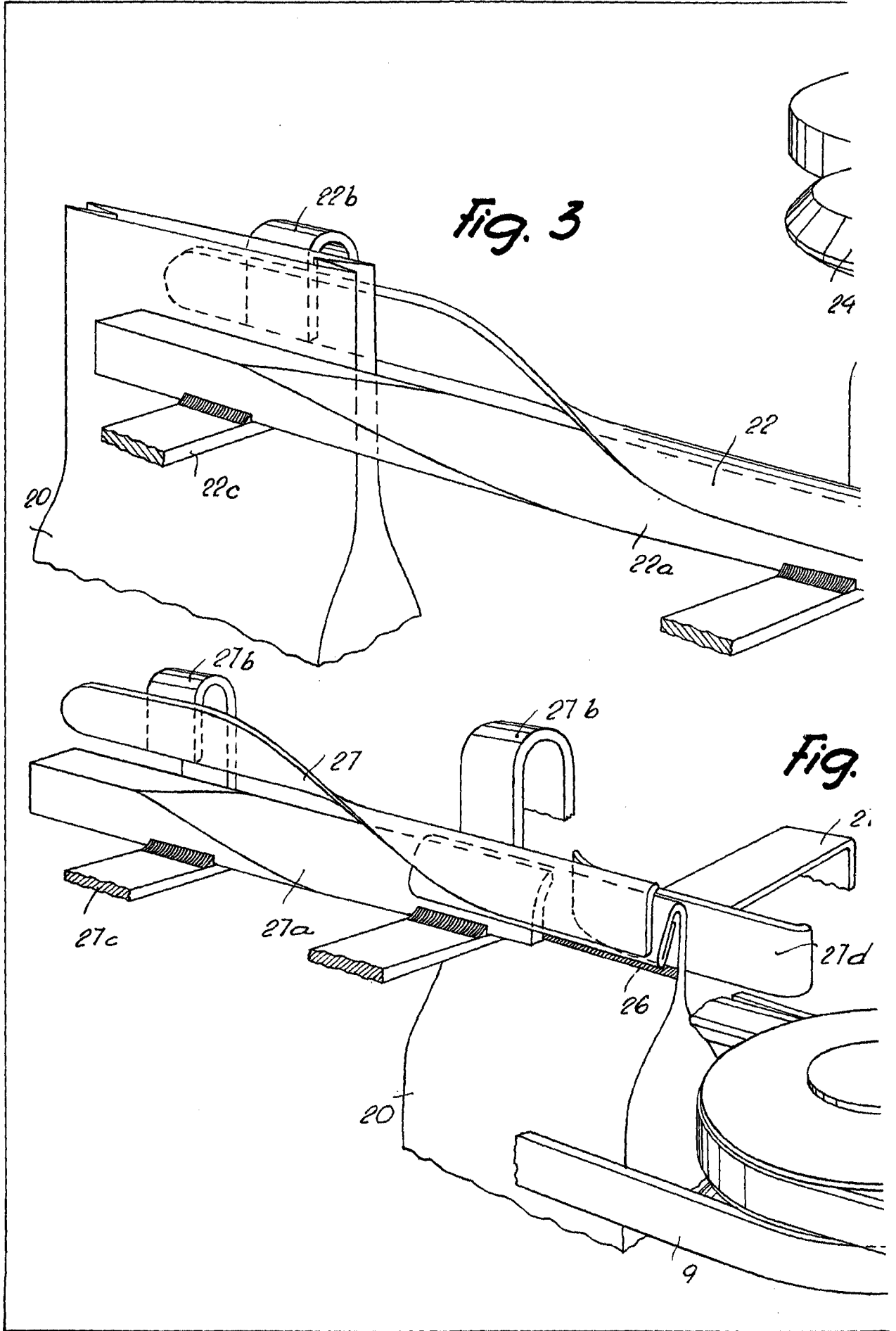
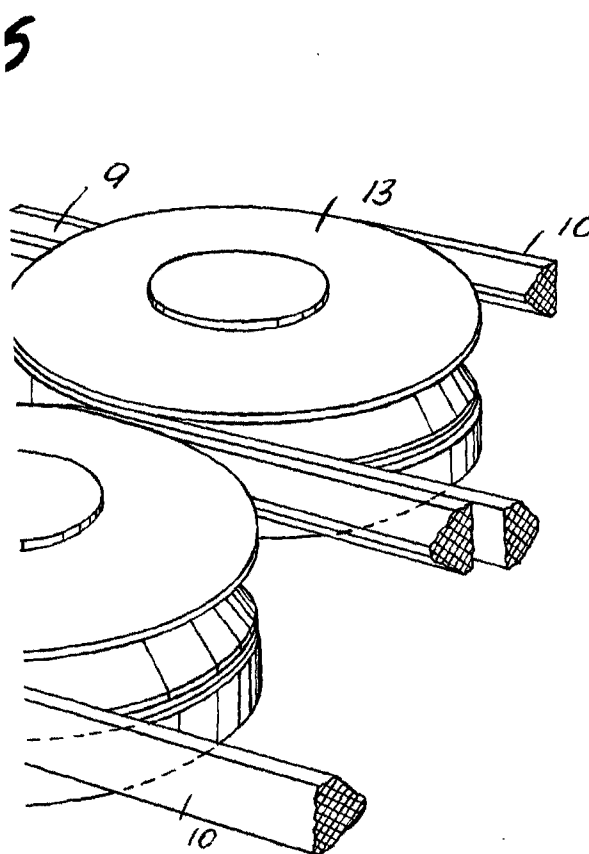
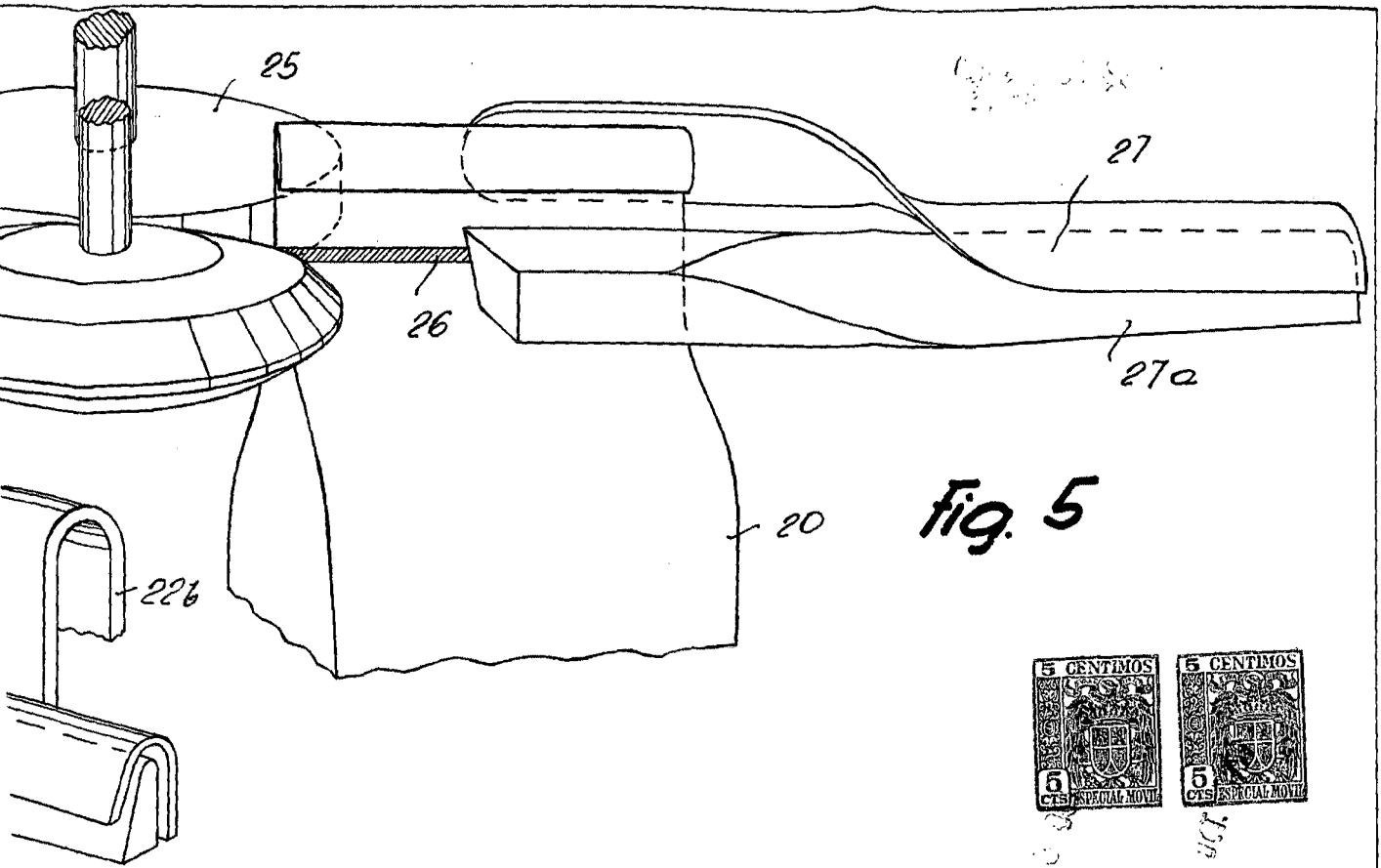


Fig. 3

Fig. 2

Dos hojas
hoja n.º 2



Barcelona, 8 Octubre 1959
Jaime Poure Bou
p.a.

