

(19) ES	(11) NUMERO 2528811	(10) Y
	(21)	
	(23) FECHA DE PRESENTACION 11 SET. 1980	



ESPAÑA

MODELO DE UTILIDAD

16 NOV. 1980

(30) PRIORIDADES	(32) FECHA	(33) PAIS
(31) NUMERO		

(47) FECHA DE PUBLICIDAD	(51) CLASIFICACION INTERNACIONAL G11B 31,00
--------------------------	--

(54) TITULO DE LA INVENCIÓN "DISPOSITIVO DESCONECTADOR PARA APARATOS FONORREPRODUCTORES"

(71) SOLICITANTE (S) CAHUE INDUSTRIAL, S.A.
--

DOMICILIO DEL SOLICITANTE L'HOSPITALET DE LLOBREGAT (Barcelona) Santa Eulalia 240
--

(72) INVENTOR (ES)

(73) TITULAR (ES)

(74) REPRESENTANTE D. MANUEL DE RAFAEL GARCIA
--

El presente modelo de utilidad se refiere a un dispositivo desconectador para aparatos fonoreproductores aplicable particularmente a los aparatos magnetofónicos de grabación y reproducción del tipo que lleva incorporado el micrófono y que pueden comprender un aparato radiorreceptor o formar parte de un conjunto del tipo denominado comúnmente "compacto".

10 Como es sabido, con los aparatos citados se presenta el problema de que, durante la operación de borrado de la cinta magnetofónica en la que se oprimen las dos correspondientes teclas simultáneamente, el micrófono incorporado en dichos aparatos no queda desconectado, por lo que todos los ruidos de ambiente son captados por tal micrófono y, por tanto, grabados en la cinta.

Otro de los problemas de estos aparatos estriba en el hecho de que durante la grabación se producen frecuentemente fenómenos de "acoplamiento" en el propio altavoz del aparato que determinan consecuentemente unas interferencias que se traducen en una grabación defectuosa.

25 Estos problemas se han resuelto ahora en forma plenamente satisfactoria con el dispositivo objeto del presente modelo de utilidad que, en esencia, se caracteriza porque consiste en una

espiga aislante y que, dotada de una cabeza de asido, se destina a ser introducida en el correspondiente conector del aparato, de forma que se desconecta el micrófono o el altavoz que el aparato lleva incorporados.

De acuerdo con otra característica del dispositivo, la citada espiga está fijada por medio de un elemento extensible al aparato magnetofónico, en cuyo aparato ha sido previsto un alojamiento para insertar la espiga cuando no se utiliza.

Con el fin de facilitar la explicación se acompaña a la presente memoria descriptiva una hoja de dibujos en la que se ha representado un caso práctico de realización, el cual se cita sólo a título de ejemplo no limitativo del alcance del presente modelo de utilidad.

En dichos dibujos:

La figura 1 es una vista en perspectiva en la que, en un aparato magnetofónico convencional, se representa el dispositivo con la espiga en su disposición pasiva.

La figura 2 corresponde a una vista similar en la que se ha ilustrado el dispositivo con la espiga en una posición propia para ser introducida en un conector del aparato para llevar a cabo la oportuna desconexión.

De acuerdo con tales figuras, el dispositivo está aplicado en el panel de conexiones,

indicado en general con -1-, dotado de los oportunos elementos de conexión y previsto exteriormente en un lateral de la caja -2- de un aparato magnetofónico de grabación y reproducción convencional, cuyo panel -1- comprende un conector -3- destinado a la conexión de la clavija del cable de un micrófono portátil usual, y un conector -3'- destinado por ejemplo al acoplamiento de un altavoz exterior. El aparato es del tipo que incorpora un micrófono -4- en la cara frontal de su caja -2-, donde está dispuesta la correspondiente rejilla -5- para paso del sonido procedente del altavoz interior.

El dispositivo comprende una espiga aislante -6- provista de una cabeza -7- para el asido de tal espiga que por su zona adyacente a tal cabeza está unida a un elemento -8- extensible a modo de tira de material plástico que forma una sola pieza con dicha espiga y que con el extremo opuesto al de unión con la misma está fijada por una zona -9- al panel de conexiones -1-, el cual comprende un orificio -10- constitutivo de un alojamiento en el que se inserta la espiga aislante -6- en una disposición pasiva, tal como se indica en la figura 1.

En la utilización del dispositivo, el usuario introduce la espiga aislante -6- en el conector -3-, mientras realiza el borrado de

una cinta magnetofónica, pulsando usualmente las dos correspondientes teclas a la vez. La citada introducción de la espiga en el conector -3- determina la desconexión del micrófono incorporado -4-, con lo que cualquier sonido o ruido de ambiente producido durante la operación de borrado no es captado por el micrófono y dicha operación se realiza en perfectas condiciones.

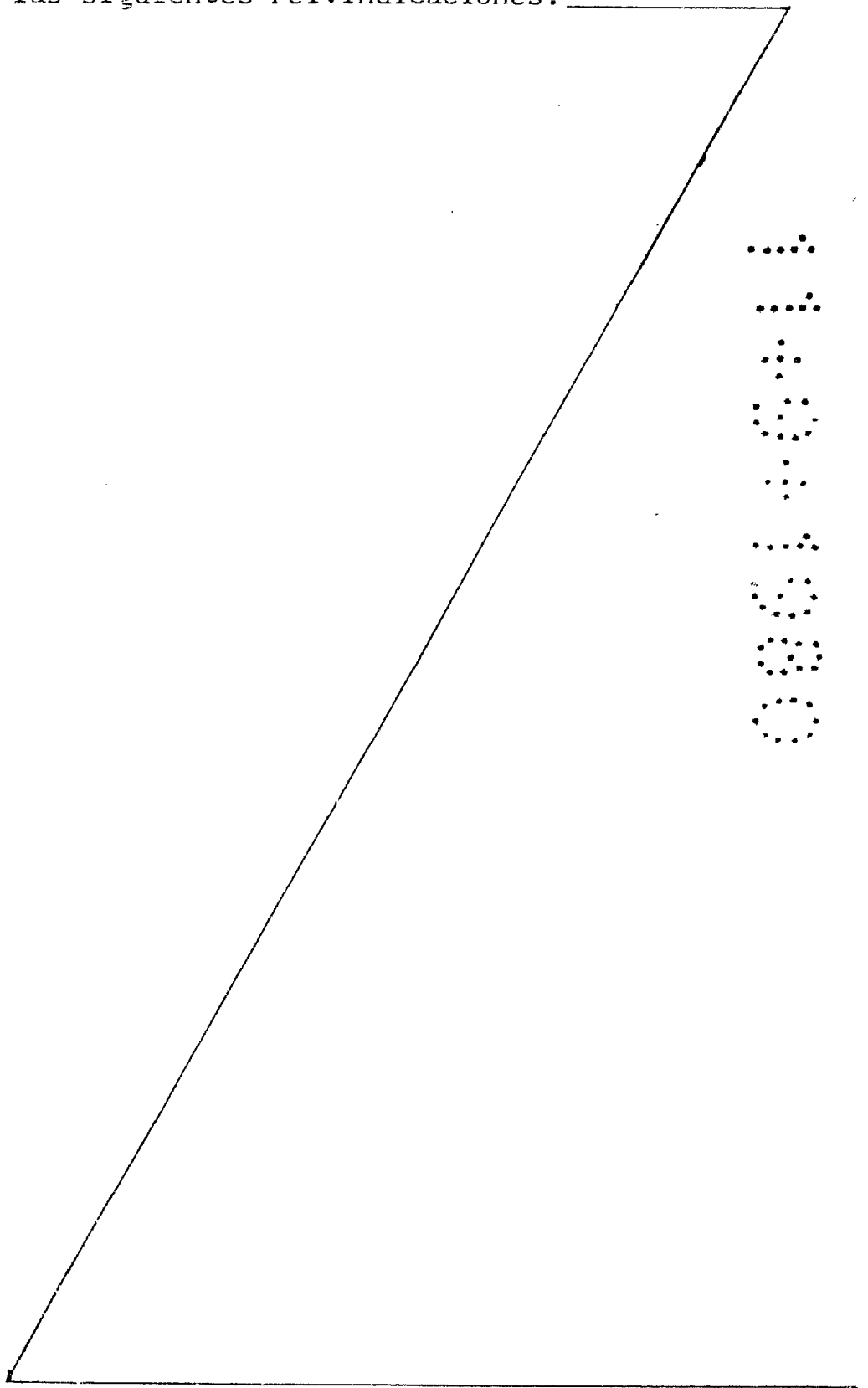
En el caso de proceder a la grabación, entonces la espiga aislante -6- se introduce en el conector -3'- con lo que se desconectará el altavoz interior evitando así el fenómeno de "acoplamiento" con el micrófono.

Queda previsto que el elemento extensible -3- esté constituido de otro modo, por ejemplo por un muelle, por pletinas articuladas, etc.

Se comprende que el dispositivo desconectador objeto de este modelo podrá aplicarse a otros aparatos distintos del citado como ejemplo y en los que tenga que desempeñar igualmente una función de desconexión de los elementos que convengan.

El modelo, dentro de su esencialidad, puede ser llevado a la práctica en otras formas de realización que difieran solo en detalle de la indicada únicamente a título de ejemplo, a las cuales alcanzará igualmente la protección que se recaba. Podrá, pues, fabricarse este dispositivo desconectador con los medios y materiales más

adecuados, y con los accesorios más convenientes, por quedar todo ello comprendido en el espíritu de las siguientes reivindicaciones.



REIVINDICACIONES

Se reivindica como objeto del presente modelo de utilidad:

5 1.- Dispositivo desconectador para aparatos fonorreproductores, caracterizado esencialmente por el hecho de estar constituido por una espiga ~~ais-~~ lante con cabeza de asido, destinada a ser ~~intro-~~ ducida en un conector del correspondiente aparato con el fin de desconectar el elemento previsto ~~y~~ que aquel lleva incorporado, cuya espiga está fijada 10 en un punto del propio aparato mediante un elemento extensible, en cuyo aparato se ha previsto un alojamiento para la inserción de dicha espiga ~~en~~ su disposición pasiva.

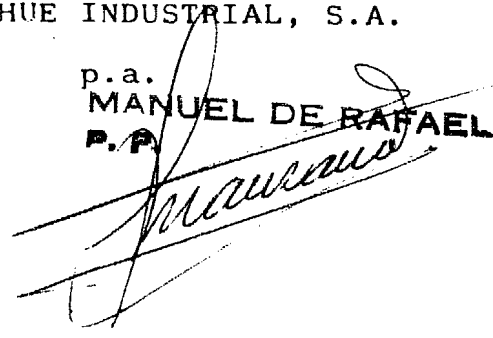
15 2.- DISPOSITIVO DESCONECTADOR PARA APARATOS FONORREPRODUCTORES.

Consta la presente memoria descriptiva de siete páginas mecanografiadas y una lámina de dibujos.

Madrid, a

11 SET. 1980
CAHUE INDUSTRIAL, S.A.

p.a.
MANUEL DE RAFAEL
P.P.



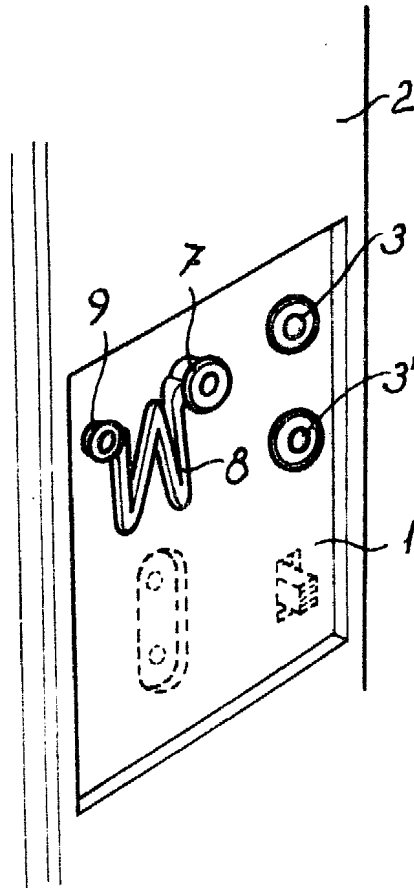
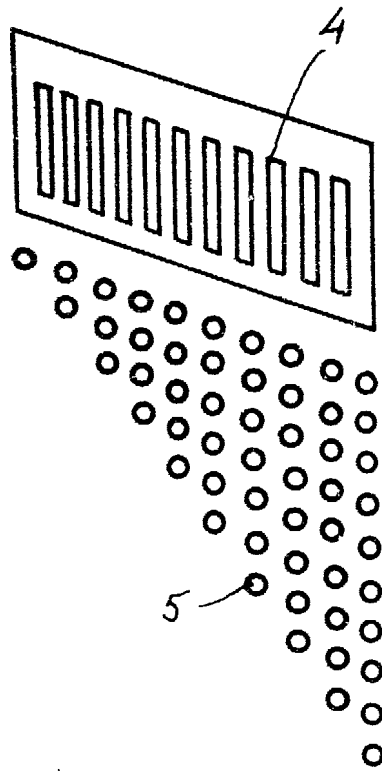


Fig. 1

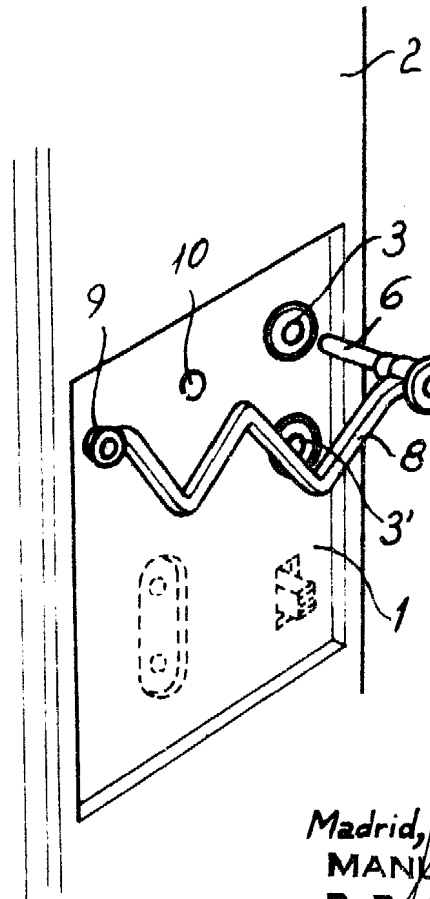
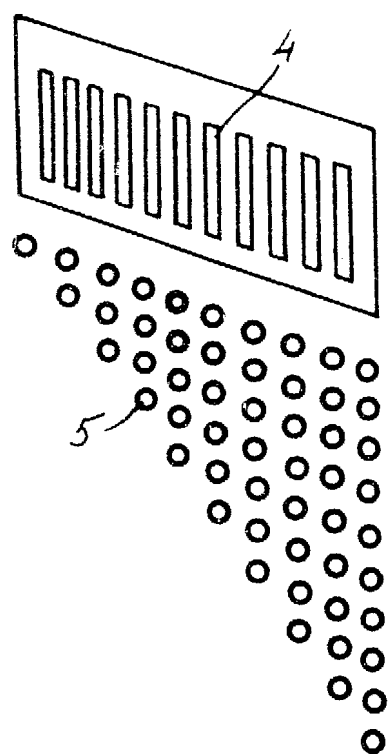
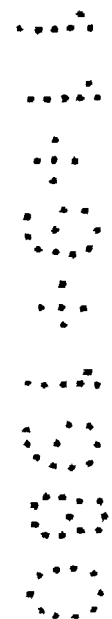


Fig. 2

Madrid, 11 SET. 1980
MANUEL DE RAFAEL
P. P.

Escala variable.