



ESPAÑA

MODELO DE UTILIDAD

| | | |
|--|--------------------------|--------|
| (15) ES | (11) NÚMERO 252.880/0 | (10) Y |
| (22) FECHA DE PRESENTACION 11 Septiembre 1980 | | |

7 SET. 1981

| | | | |
|-------------------|-------------|------------|-----------|
| (30) PRIORIDADES: | (31) NÚMERO | (32) FECHA | (33) PAIS |
|-------------------|-------------|------------|-----------|

| | |
|--------------------------|---|
| (37) FECHA DE PUBLICIDAD | (39) CLASIFICACION INTERNACIONAL A47B 9/02 |
|--------------------------|---|

| |
|---|
| (54) TITULO DE LA INVENCIÓN TIRADOR PARA MUEBLES, PERFECCIONADO. |
|---|

| |
|--|
| (71) SOLICITANTE (S) DON MIGUEL FERNANDEZ PIQUER, DON MIGUEL FERNANDEZ GUILLEN Y DON LUIS RUIZ PONS. |
|--|

| |
|--|
| DOMICILIO DEL SOLICITANTE Avda. de Aragon, 58 ALBORAYA (VALENCIA) |
|--|

| |
|--------------------|
| (72) INVENTOR (ES) |
|--------------------|

| |
|-------------------|
| (73) TITULAR (ES) |
|-------------------|

| |
|---|
| (74) REPRESENTANTE DON BERNARDO UNGRIA GOIBURU |
|---|

1 El Estatuto vigente sobre Propiedad Industrial, de
26 de Julio de 1929, en su texto refundido publicado el 30
de Abril de 1930, establece los caracteres de patentabili-
dad de las invenciones de tipo industrial que tienen por
5 objeto obtener ventajas sobre lo ya conocido, admitiendo
por consiguiente como patentables, las nuevas máquinas, a-
paratos, instrumentos, procesos de fabricación, etc. La am
plitud de conceptos previstos como patentables, ha llevado
al legislador a aclarar (Artº. 46) que la enumeración con-
10 tenida en dicho cuerpo legal es puramente enunciativa y no
limitativa, haciéndola extensiva incluso a los descubrimien-
tos de tipo científico (Artº. 47).

El Decreto de 26 de Diciembre de 1947, recogiendo
la Orden de 18 de Noviembre de 1935, confirma el critério
15 legal de que también serán patentables los instrumentos, ob-
jetos, o partes de los mismos, que aporten a la función a
que son destinados, un beneficio o efecto nuevo, y en defi-
nitiva que constituyan una mejora sustancial sobre lo ante
riormente conocido.

20 Pues bien, a tenor de lo expuesto, y en base al ar-
ticulado que recoge los conceptos expresados, debe conside-
rarse, que la invención a que se refiere la presente memo-
ria, constituye una novedad industrial, con características
y ventajas que la hacen merecedora del privilegio de explo-
25 tación exclusiva que por ella se solicita, premiando así
los méritos de quien aporta a la industria del país una me-
jora efectiva y precisamente comprendida entre las enuncia-
das por la Ley como patentables. (Arts. 46 y 47 en relación
con el 171, en su nueva redacción afectada por la Orden de
30 18 de Noviembre de 1.935).

1 Pasando a describir el objeto de la invención, se
hace constar que la finalidad que se persigue es ofrecer -
al mercado un tirador para muebles, cuyas características-
han sido estudiadas para lograr una mayor eficacia y sencill
5 llez de construcción.

Los tiradores de muebles suelen ser un elemento,
además de práctico por su utilización para la apertura y -
el cierre de puertas, cajones, etc; de complemento decorati-
vo que contribuye al rematado variedad y armonía de la -
10 línea de diseño del mueble, destacando en muchas ocasiones
por su contraste debido a la diferencia de materiales, co-
lor o/y forma con el resto del mueble y por una posibilidad
mayor de originalidad y variación de sus formas.

Por ello se fabrican a veces iguales modelos de
15 muebles con tiradores distintos para dar opción a la elec-
ción, por parte del comprador, del modelo más acorde con -
sus gustos personales.

Es por tanto interesante la posibilidad de poder
cambiar los tiradores cuando se desee para variar el aspec
20 to del mueble o para hacerlo cambiar de manera más conve--
niente con el resto de muebles y demás objetos de la pieza
a decorar.

Sin embargo esta posibilidad no está prevista nor
malmente y es complicado el variar los tiradores, para lo-
25 que sería preciso, además de adquirir unos nuevos que enca
jaran con la línea y dimensiones del mueble, desprender del
mismo los existentes e incorporar después los nuevos por -
los medios de fijación que en su caso necesite.

Para que esta operación de cambio de la forma ex
30 terna de los tiradores se pueda realizar de manera sencilli

1 sima por cualquier persona y rápidamente, se ha creado es-
te nuevo modelo de tirador para muebles que se caracteriza
por el hecho de dotar a cada una de las torretas de apoyo-
de la barra del tirador propiamente dicho, de un orificio-
5 ciego donde se acopla el espigón facetado de un plato que-
queda enfrentado a su oponente de la torreta opuesta, cuyos
platos son los medios de soporte de la barra del tirador -
que presenta diversos aspectos y formas que a voluntad, dis-
ponen a la vista por giro de la barra y de los platos, y cu-
10 ya posición se fija por los esparragos que unen las torre-
tas al mueble, los cuales esparragos penetran hasta el ori-
ficio ciego actuando de prisioneros sobre las facetas del-
espigón de los platos.

15 Con objeto de dar una visión más clara de las ca-
racterísticas y particularidades de este nuevo tirador, se
incluye en la presente memoria, un juego de planos compues-
to por los siguientes dibujos.

20 Figura 1ª.- Representa en perspectiva un posible
modelo del presente tirador con distintos elementos separa-
dos y en disposición para el montaje.

 Figura 2ª.- Representa el alzado seccionado del-
tirador de la figura anterior.

25 A la vista de estos dibujos se observa como el -
tirador presenta en cada una de las torretas (1) de apoyo-
de la barra del tirador (2), un orificio ciego (3) (en es-
te caso en forma octogonal) en donde acopla el espigón (5)
igualmente facetado, de los platos (4) que quedan enfrenta-
dos por su otra cara cuyo reborde (6) puede determinar dife-
rentes formas de alojamiento (7) de apoyo de los extremos-
30 de la barra (2) del tirador que presenta diversos aspectos

1 y formas (8) en sus distintas vistas.

5 Una vez elegida la forma externa del tirador por giro de la barra se consolida la posición de los espárragos (9) que unen las torretas (1) al mueble, los cuales se introducen hasta el orificio ciego actuando de prisioneros sobre las facetas de los espigones de los platos.

10 El poder variar de esta manera tan fácilmente el aspecto externo de los tiradores supone una posibilidad muy interesante ya que rompe con la monotonía propia de los muebles y permite su variación cuando se desea cambiar la decoración de la pieza donde están ubicados.

También es de destacar el que esta operación se puede realizar rápidamente y por cualquier persona.

15 No se considera necesario hacer más extensa esta descripción para que cualquier persona perita en la materia comprenda perfectamente cual es la idea que se desea registrar, así como las ventajas que de su realización industrial han de derivarse.

20 Por todo ello, y para evitar posibles imitaciones se presenta esta solicitud, pidiendo la explotación en exclusiva de la idea descrita, de acuerdo con las consideraciones y puntos que se desean reivindicar, que se concretan en las paginas siguientes.

25

30

1 Hecha la descripción a que se refiere la memoria
que antecede, es preciso insistir en que los detalles de
realización de la idea expuesta, pueden variar, es decir,
que pueden sufrir pequeñas alteraciones, basadas siempre
5 en los principios fundamentales de la idea, que son en esen-
cia los que quedan reflejados en los párrafos de la descrip-
ción hecha. En efecto, el Artículo 48 del Estatuto vigente
sobre Propiedad Industrial, establece como no patentables,
en su apartado tercero, "los cambios de forma, dimensiones,
10 proporciones y materias de un objeto ya patentado" fijando
así el criterio del legislador en el sentido de que paten-
tada una idea que pueda dar lugar a una realidad práctica
e industrializable, nadie podrá apoyarse en ella para, a
pretexto de haber introducido ligeras modificaciones, pre-
15 sentarla como nueva y propia.

 Este principio, en cuanto al alcance de la protec-
ción del objeto patentado se refiere, se halla confirmado
por numerosas Sentencias del Tribunal Supremo, y entre -
ellas, como más terminantes, en las de fechas 16 de octubre
20 de 1954, 23 de enero de 1959, 20 de marzo de 1964 y otras.

 Establecido el concepto expresado, en cuanto a la
amplitud que debe darse a la protección solicitada, se re-
dacta a continuación la Nota de Reivindicaciones, de acuer-
do con lo que se establece en el último párrafo del apar-
25 tado tercero del Artículo 100 de la Ley, sintetizando así
las novedades que se desean reivindicar:

NOTA DE REIVINDICACIONES

 En resúmen, el privilegio de explotación exclusi-
va que se solicita, recaerá sobre las reivindicaciones si-
30 guientes:

1

1ª.- TIRADOR PARA MUEBLES, PERFECCIONADO, caracte-
rizado esencialmente por el hecho de dotar a cada una de las
torretas de apoyo de la barra del tirador propiamente dicho,
de un orificio ciego donde se acopla el espigón facetado
5 de un plato que queda enfrentado a su oponente de la torre-
ta opuesta, cuyos platos son los medios de soporte de la ba-
rra del tirador que presenta diversos aspectos y formas que,
a voluntad, se disponen a la vista por giro de la barra y
de los platos y cuya posición se fija por los espárragos que
10 unen las torretas al mueble, los cuales espárragos penetran
hasta el orificio ciego actuando de prisioneros sobre las
facetas del espigón de los platos.

10

15

2ª.- Se reivindica por último como objeto sobre el
que ha de recaer el modelo de utilidad que se solicita por:
TIRADOR PARA MUEBLES, PERFECCIONADO.

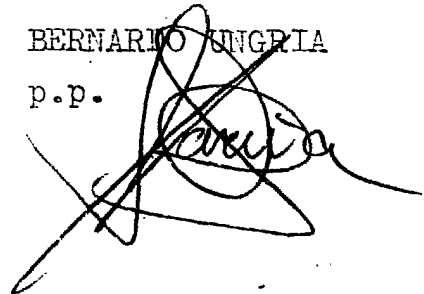
Todo conforme queda descrito y reivindicado en la
presente memoria descriptiva, que consta de siete páginas
mecenografiadas y dibujos adjuntos.

20

Madrid, 11 septiembre 1.980

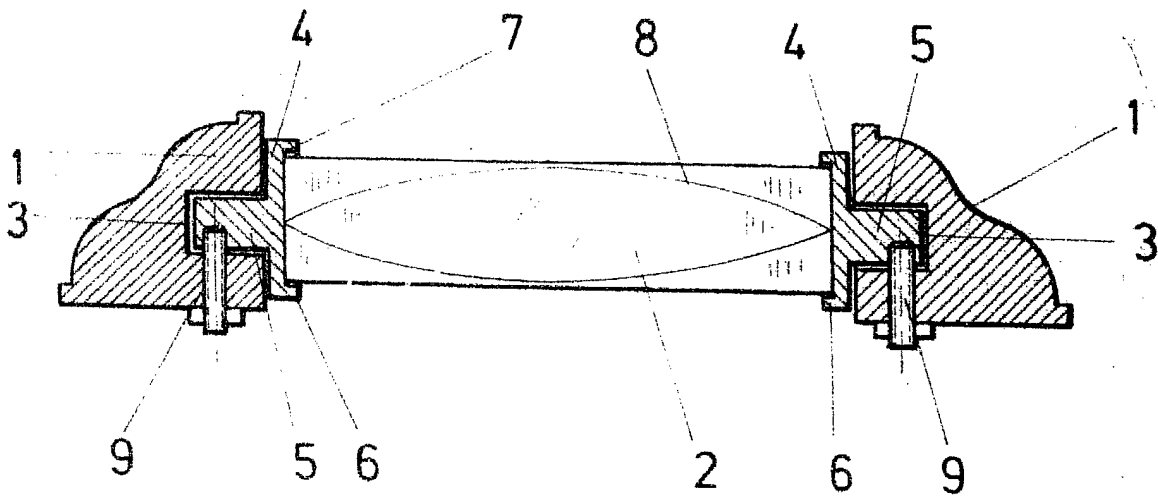
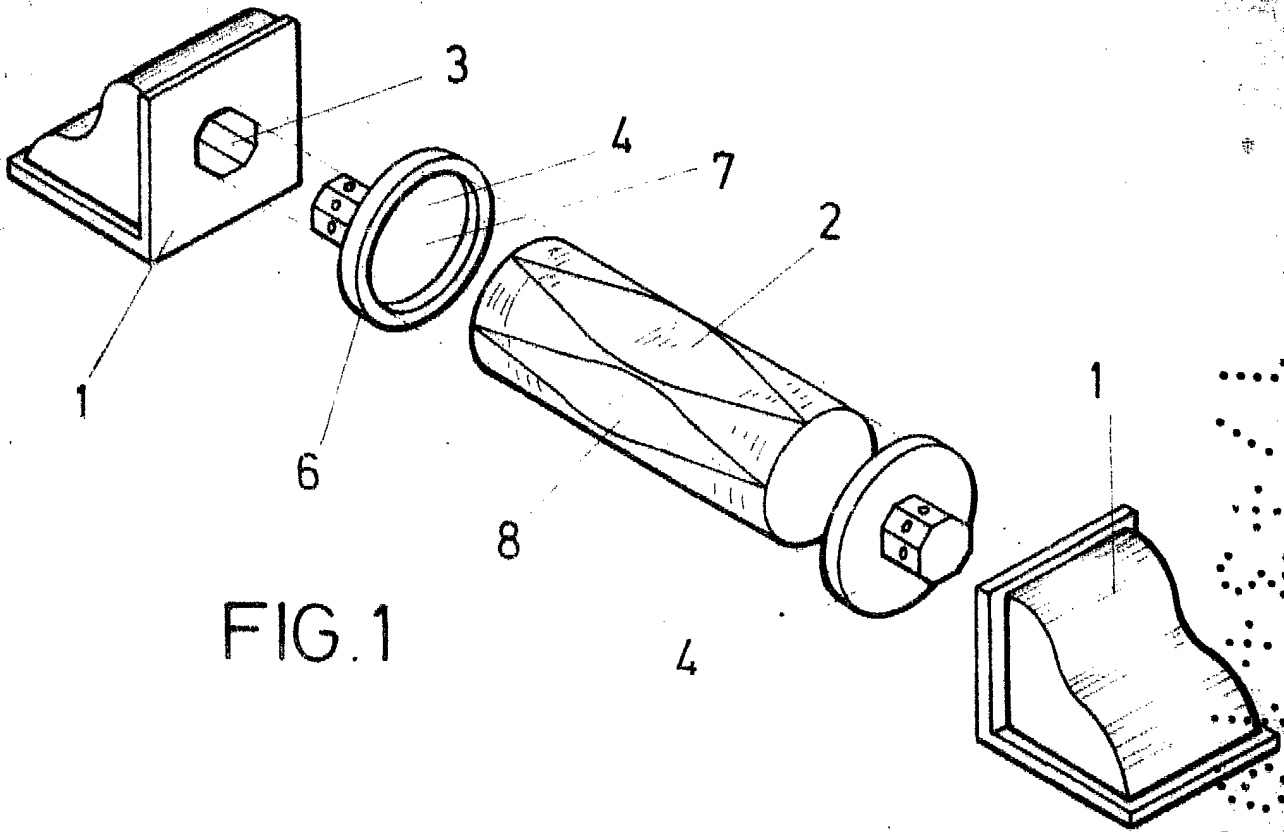
BERNARDO UNGRIA

p.p.



25

30



ESCALA VARIABLE

Madrid, 11 de Septiembre de 19 80

BERNARDO UNGRIA

P. P.