

19 ES	21	NUMERO	252850	20 Y
	22	FECHA DE PRESENTACION		



ESPAÑA

MODELO DE UTILIDAD

1 DIC. 1980

30 PRIORIDADES:	31 NUMERO	32 FECHA	33 PAIS
	G 79 25 998.6	13-9-1979	ALEMANIA.

47 FECHA DE PUBLICIDAD	51 CLASIFICACION INTERNACIONAL
	A01K 64/00

54 TITULO DE LA INVENCIÓN
Suplemento sobrepuesto para acuarios y terrarios.

71 SOLICITANTE (S)
TETRA WERKE Dr. rer. nat. ULRICH BAENSCH GESELLSCHAFT MIT BESCHRÄNKTER HAFTUNG. (Sociedad alemana).

DOMICILIO DEL SOLICITANTE
D-4520 MELLE (ALEMANIA FEDERAL) Herrenteich 70.

72 INVENTOR (ES)

73 TITULAR (ES)

74 REPRESENTANTE
D. CARLOS ROEB UNGEHEUER.

1
5
10
15
20
25
30

El modelo de Utilidad se refiere a un suplemento sobrepuesto para acuarios y terrarios con un bastidor que presenta una instalación iluminadora y otras instalaciones auxiliares que sirven para el funcionamiento del acuario, respectivamente del terrario, eventualmente provisto de regletas transversales o longitudinales, que puede apoyarse con su borde inferior sobre el borde superior del acuario, respectivamente del terrario y cuya abertura superior es obturable por una o varias chapaletas.

En los suplementos conocidos de este tipo, el bastidor, que forma la parte principal del suplemento sobrepuesto, se compone de metal o de madera. Estos materiales, sin embargo, tienen que tratarse, respectivamente realizarse de tal modo que se hagan insensibles a la humedad. Resultan dificultades también de la necesidad de tener que utilizar conexiones eléctricas. Por lo tanto, en sí serían adecuados, de manera especial, los materiales plásticos, para fabricar de ellos el suplemento sobrepuesto, pero especialmente su bastidor. Estos intentos han fracasado, sin embargo, hasta ahora por la exigencia de que, con peso reducido del suplemento, tiene que estar dada una suficiente estabilidad.

El modelo de utilidad tiene esencialmente como base el problema de constituir los suplementos sobrepuestos, mencionados inicialmente, de tal modo que su bastidor y eventualmente las regletas unidas con el mismo, puedan fabricarse sin más de material plástico, por ejemplo, de cloruro de polivinilo o semejante y esto de tal modo que, con reducido peso de construcción, todavía esté dada una suficiente

resistencia.

Para solucionar este problema, según el modelo de utilidad, el bastidor, respectivamente la correspondiente regleta, - se compone de un perfil hueco, utilizándose preferentemente un perfil en U, obtenido por estirado profundo, cuyas ramas, ventajosamente, alcanzando una cara superior redondeada, indican verticalmente o en esencia de modo vertical, perpendicularmente hacia abajo. En ello también las ramas pueden estar localmente acodadas o curvadas, para que, a través de un pequeño sector longitudinal, puedan acogerse entre sí el borde del acuario o análogo.

Un bastidor (con regletas), así ejecutado, no sólo es seguro contra corrosión, sino que también es suficientemente rígido para poder encontrar aplicación incluso en acuarios y análogos mayores.

Otros detalles del objeto del modelo de utilidad se explicarán por medio del dibujo, en el que se representa un ejemplo de ejecución aplicable preferentemente.

La figura muestra un acuario con un suplemento sobrepuesto, en sección transversal, y en ello indicando la extensión en el espacio del acuario.

Las paredes laterales 1 del acuario paralelepípedo terminan libremente hacia arriba; el borde superior está designado con 2. Este borde 2 sirve para la fijación y el apoyo de un suplemento superpuesto, que es el objeto del presente Modelo de Utilidad.

En el caso de planta rectangular del acuario, el bastidor 3, que se extiende ininterrumpidamente por todo el contorno del acuario, está ejecutado de tal modo, que, teniendo

1
5
10
15
20
25
30

1 sección transversal en U, es decir, con ramas 4, 5 extendi
das hacia abajo, y regletas 6 situada arriba, puede apoyar
se, por un escalón 7, en la rama 5 sobre el borde 2. El bas
tador 3 se compone en ello de una hoja de plástico bastan
te fuerte, correspondientemente conformada, respectivamen
5 te de una delgada placa de plástico que, por ejemplo, por
estirado profundo o semejante, puede convertirse a su con
figuración final.

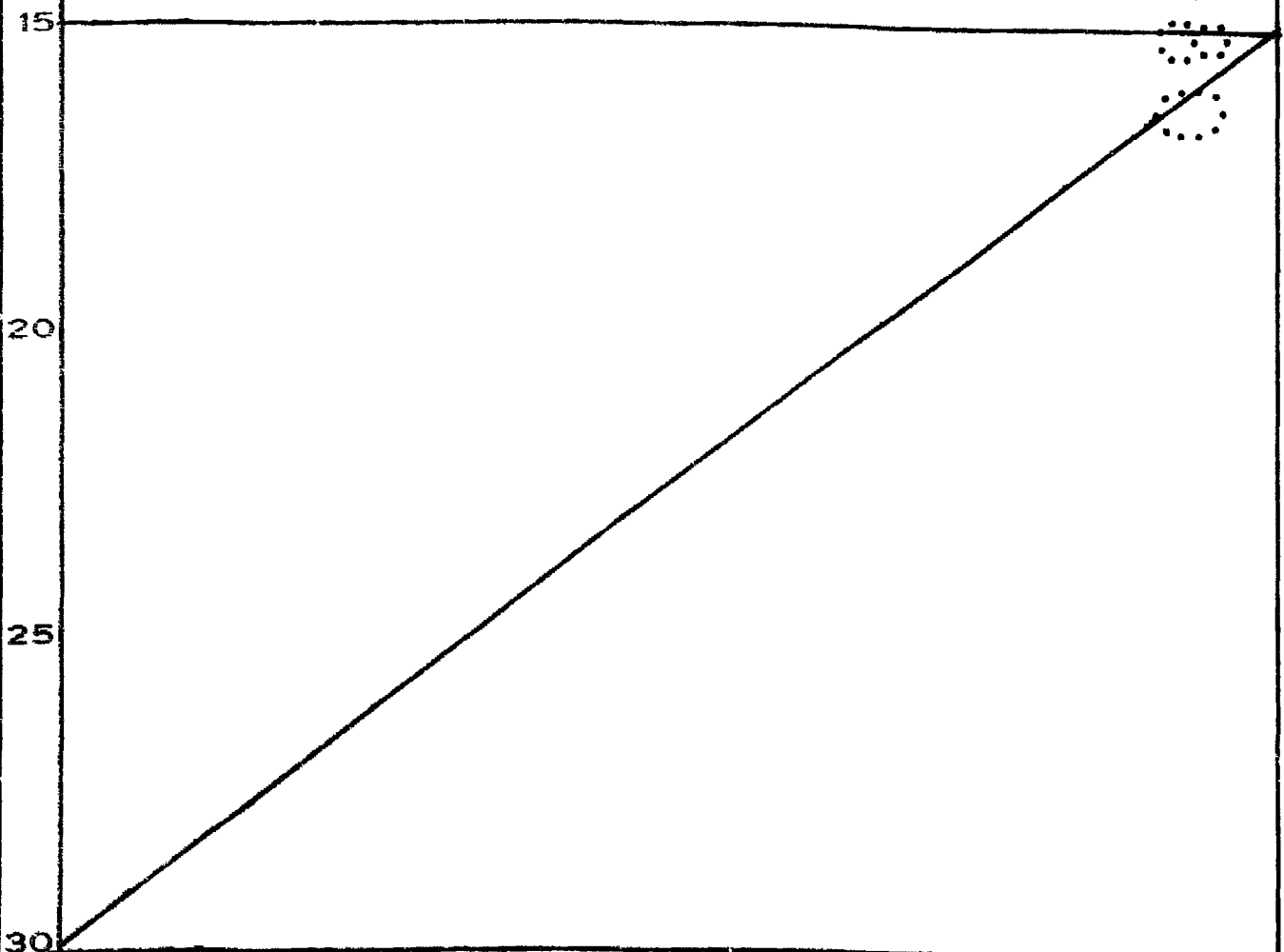
Los dos sectores de bastidor más cortos, es decir aquellos
sectores que transcurren en ángulo recto respecto a los
10 sectores 8, están en comunicación por medio de una regleta
9, también en forma de U, que subdivide el bastidor 3, por
las razones que todavía se explicarán posteriormente. Por
este bastidor con la regleta 9 resultan dos secciones esti
radas 10, 11, de las que la más estrecha sirve para alojar
15 un tabique separador. Este tabique 12 puede alojar cajas
de enchufe 13, reguladores eléctricos, termómetros u otras
instalaciones auxiliares, por ejemplo, también filtros o
bombas. En la sección 10 se encuentra una lámpara 14 flug
rescente, que se encuentra detrás de una cubeta 15 trans
parente que, a su vez, está dispuesta desmontablemente des
de abajo, en una chapaleta 16. Esta chapaleta 16 termina,
junto con la chapaleta 17 hacia arriba el suplemento sobre
puesto. Las secciones 10, 11, por lo tanto, se cierran -
25 herméticamente hacia arriba y son accesibles por las cha
paletas 16, 17. Para alcanzar en ello un cierre estanco,
pueden disponerse además cordones 18 de junta.

Es importante en ello que la estabilidad se asegure por el
bastidor 3 en forma de U y por la regleta 9, formada de -

1 igual modo, y todo el suplemento sobrepuesto, por ello, con
pequeño peso, está ejecutado de modo insensible a la hume-
dad.

5 Con el suplemento puede estar unido también todavía un -
revestimiento de esquina, que abajo puede pasar en transi-
ción a una cubeta plana 20. Tanto el revestimiento 19 de
esquina, como también la cubeta 20 plana, se componen ade-
cuadamente también de un material plástico, es decir prefe-
rentemente de la hoja, respectivamente de la plac. de la
10 que están fabricados el bastidor 3 con la regleta 9. Estas
instalaciones adicionales sirven de revestimiento protector
y de pantalla visual.

15 El presente modelo de utilidad, recaerá sobre las siguien-
tes reivindicaciones.



REIVINDICACIONES

1 - Suplemento sobrepuesto para acuarios y terrarios, con un bastidor presentando una instalación iluminadora y otras instalaciones auxiliares, que sirven para el funcionamiento del acuario, respectivamente del terrario, provisto eventualmente de regletas transversal o longitudinales, que puede apoyarse con su borde inferior sobre el borde superior del acuario, respectivamente del terrario y cuya abertura superior es obturable por una o varias chapaletas, caracterizado porque el bastidor consistente en un material plástico, está constituido por un perfil hueco.

2 - Suplemento según la reivindicación 1, caracterizado porque el bastidor (y la regleta o las regletas) tienen una sección transversal por ejemplo en forma de U, indicando hacia abajo las dos ramas del perfil y según esto, la regleta, preferentemente redondeada, está situada arriba.

3 - Suplemento según la reivindicación 2, caracterizado porque el borde inferior del perfil en forma de U está constituido para la recepción del borde superior del acuario, respectivamente del terrario.

4 - Suplemento según la reivindicación 3, caracterizado porque una rama o las dos ramas tienen un escalón, que sirve para la colocación sobre el borde.

5 - Suplemento según la reivindicación 1, caracterizado porque el borde está provisto de un revestimiento de esquina, aproximadamente en forma angular, para el acuario, respectivamente terrario.

6 - Suplemento según la reivindicación 5, caracterizado

1
5
10
15
20
25
30

1 porque el revestimiento de esquina pasa en transición a una cubeta plana de fondo para el acuario, respectivamente - terrario.

5 7 - Suplemento según las reivindicaciones 5 y 6, caracterizado porque el revestimiento de esquina y la cuba de fondo se componen del material de trabajo, del que también está fabricado el bastidor.

10 8 - Suplemento según la reivindicación 1, caracterizado porque el bastidor del suplemento sobrepuesto está subdividido por una regleta de curso longitudinal en un sector - ancho y en uno estrecho (secciones), estando coordinada a cada sección, una chapaleta para su cierre.

15 9 - Suplemento sobrepuesto para acuarios y terrarios. Según se describe y reivindica en la presente memoria descriptiva y consta de seis hojas de texto foliadas y escritas a máquina por una sola de sus caras y el plano que a la misma se acompaña.

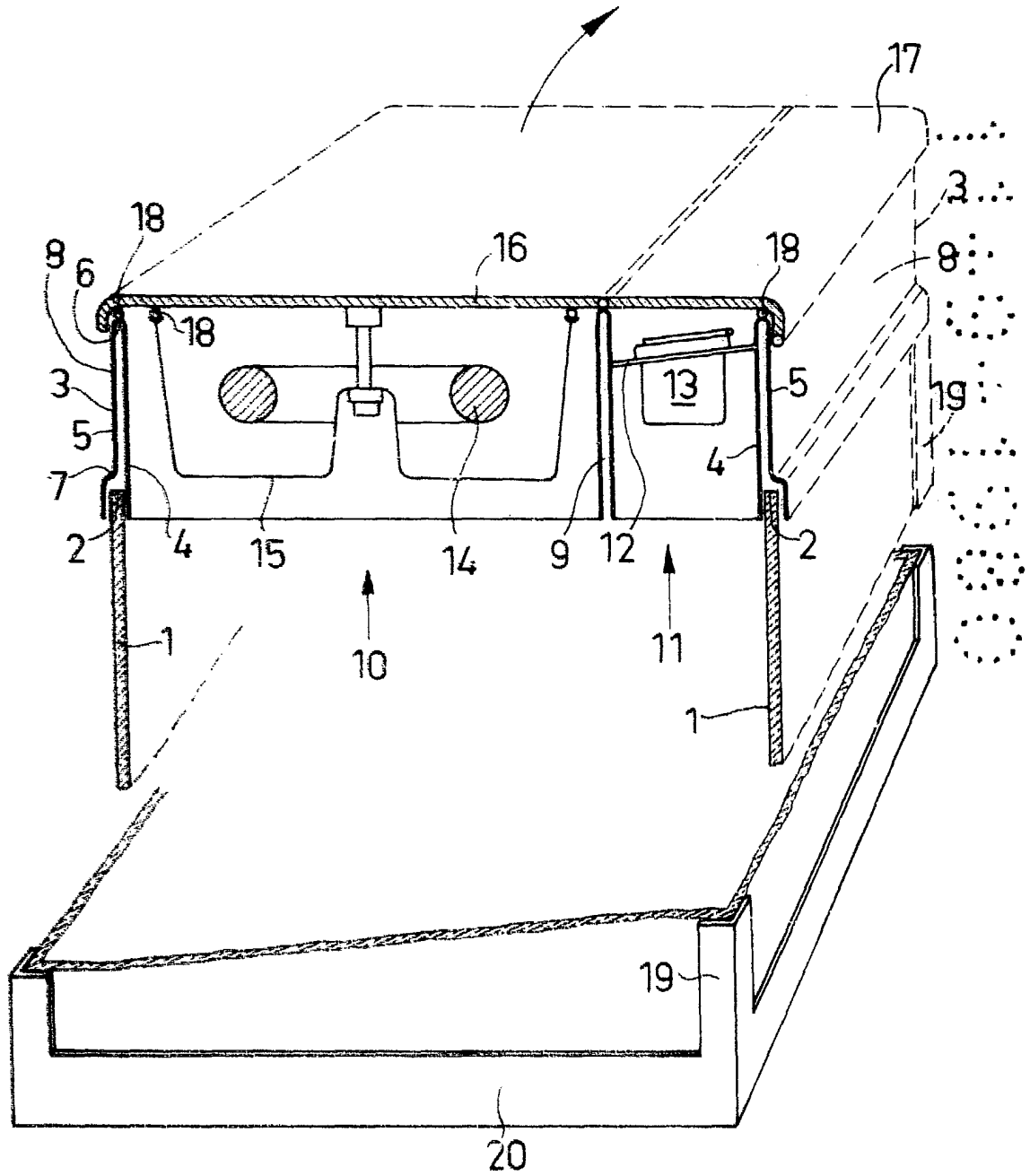
Madrid, a 11 de Mayo de 1906

CARLOS JOSE
Edo: Puch
11

20

25

30



REG. MARCA
Soc. Prod. Matamorón