

252850



REPUBLICA DEMOCRATICA

DE CUBA

LE SOLICITA SU USO

PARA EL DEPARTAMENTO DE ECONOMIA Y FINANZAS, EN EL
DEPARTAMENTO DE ECONOMIA Y FINANZAS, EN EL DEPARTAMENTO DE ECONOMIA Y FINANZAS, EN EL
DEPARTAMENTO DE ECONOMIA Y FINANZAS, EN EL DEPARTAMENTO DE ECONOMIA Y FINANZAS, EN EL

DE

DEPARTAMENTO DE ECONOMIA Y FINANZAS, EN EL DEPARTAMENTO DE ECONOMIA Y FINANZAS, EN EL
DEPARTAMENTO DE ECONOMIA Y FINANZAS, EN EL DEPARTAMENTO DE ECONOMIA Y FINANZAS, EN EL

DEPARTAMENTO DE ECONOMIA Y FINANZAS, EN EL DEPARTAMENTO DE ECONOMIA Y FINANZAS, EN EL

252850



3 OCT. 1950

El presente es un documento que se encuentra en el archivo de la Oficina de la Embajada de los Estados Unidos en la Ciudad de México, en el expediente número 252850, que trata de la solicitud de un pasaporte para el Sr. [Nombre] y de la emisión de un visado de salida para el Sr. [Nombre] para viajar a los Estados Unidos de América.

5

El Sr. [Nombre] es un ciudadano de los Estados Unidos de América y es el titular del pasaporte número [Número] emitido en la Ciudad de Nueva York, Nueva York, el día [Fecha]. El Sr. [Nombre] solicita la emisión de un visado de salida para viajar a los Estados Unidos de América y de un pasaporte para viajar a los Estados Unidos de América.

10

El Sr. [Nombre] es un ciudadano de los Estados Unidos de América y es el titular del pasaporte número [Número] emitido en la Ciudad de Nueva York, Nueva York, el día [Fecha]. El Sr. [Nombre] solicita la emisión de un visado de salida para viajar a los Estados Unidos de América y de un pasaporte para viajar a los Estados Unidos de América.

15

El Sr. [Nombre] es un ciudadano de los Estados Unidos de América y es el titular del pasaporte número [Número] emitido en la Ciudad de Nueva York, Nueva York, el día [Fecha]. El Sr. [Nombre] solicita la emisión de un visado de salida para viajar a los Estados Unidos de América y de un pasaporte para viajar a los Estados Unidos de América.

20

25

30

252850



que se le da para que se le pueda girar en cualquier sentido.
Este mecanismo se puede hacer de una sola pieza o de varias.
En este caso se hace de una sola pieza.

35

El eje de giro de las poleas girando en sentido contrario a
las poleas superiores. Este mecanismo se puede hacer de una sola
pieza o de varias. En este caso se hace de una sola pieza.
Este mecanismo se puede hacer de una sola pieza o de varias.
En este caso se hace de una sola pieza.

40

Los ejes de las poleas girando en sentido contrario a la
posición de los ejes de las poleas girando en sentido contrario a
los ejes que lo soporta.

45

Un ejemplo de realización práctica de este variador se
ha representado en una librería de un momento. En esta figura
se le ve con el eje de giro de las poleas girando en sentido
contrario a los ejes de las poleas superiores. Este mecanismo
se puede hacer de una sola pieza o de varias. En este caso
se hace de una sola pieza. Este mecanismo se puede hacer
de una sola pieza o de varias. En este caso se hace de una
sola pieza. Este mecanismo se puede hacer de una sola pieza
o de varias. En este caso se hace de una sola pieza.
Este mecanismo se puede hacer de una sola pieza o de varias.
En este caso se hace de una sola pieza. Este mecanismo se
puede hacer de una sola pieza o de varias. En este caso se
hace de una sola pieza. Este mecanismo se puede hacer de una
sola pieza o de varias. En este caso se hace de una sola
pieza. Este mecanismo se puede hacer de una sola pieza o de
varias. En este caso se hace de una sola pieza.

50

55

Este mecanismo se puede hacer de una sola pieza o de varias.
En este caso se hace de una sola pieza. Este mecanismo se
puede hacer de una sola pieza o de varias. En este caso se
hace de una sola pieza. Este mecanismo se puede hacer de una
sola pieza o de varias. En este caso se hace de una sola
pieza. Este mecanismo se puede hacer de una sola pieza o de
varias. En este caso se hace de una sola pieza. Este mecanismo
se puede hacer de una sola pieza o de varias. En este caso se
hace de una sola pieza. Este mecanismo se puede hacer de una
sola pieza o de varias. En este caso se hace de una sola
pieza. Este mecanismo se puede hacer de una sola pieza o de
varias. En este caso se hace de una sola pieza.

60

Este mecanismo se puede hacer de una sola pieza o de varias.
En este caso se hace de una sola pieza. Este mecanismo se
puede hacer de una sola pieza o de varias. En este caso se
hace de una sola pieza. Este mecanismo se puede hacer de una
sola pieza o de varias. En este caso se hace de una sola
pieza. Este mecanismo se puede hacer de una sola pieza o de
varias. En este caso se hace de una sola pieza. Este mecanismo
se puede hacer de una sola pieza o de varias. En este caso se
hace de una sola pieza. Este mecanismo se puede hacer de una
sola pieza o de varias. En este caso se hace de una sola
pieza. Este mecanismo se puede hacer de una sola pieza o de
varias. En este caso se hace de una sola pieza.



252850

RECORRIDOS.

El presente es un recibo de pago de los servicios de transporte de pasajeros que se presta en el camino de la ciudad de San Juan de los Rios a la ciudad de San Juan de los Rios, y se le acredita a favor de la persona que se indica a continuación.

Hecho en San Juan de los Rios, a los 20 dias del mes de Mayo de 1907

EL DIRECTOR GENERAL

PP
[Handwritten Signature]

v5

10



95285 Fig. 1ª

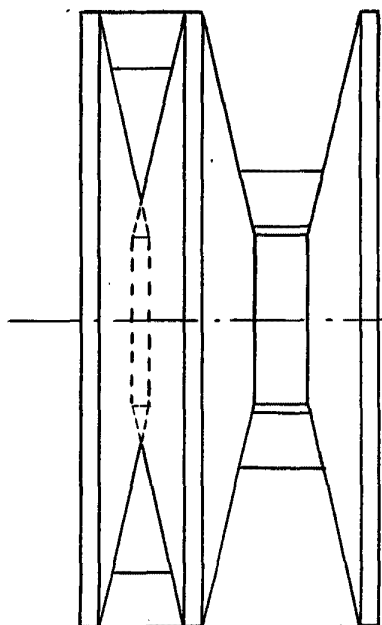
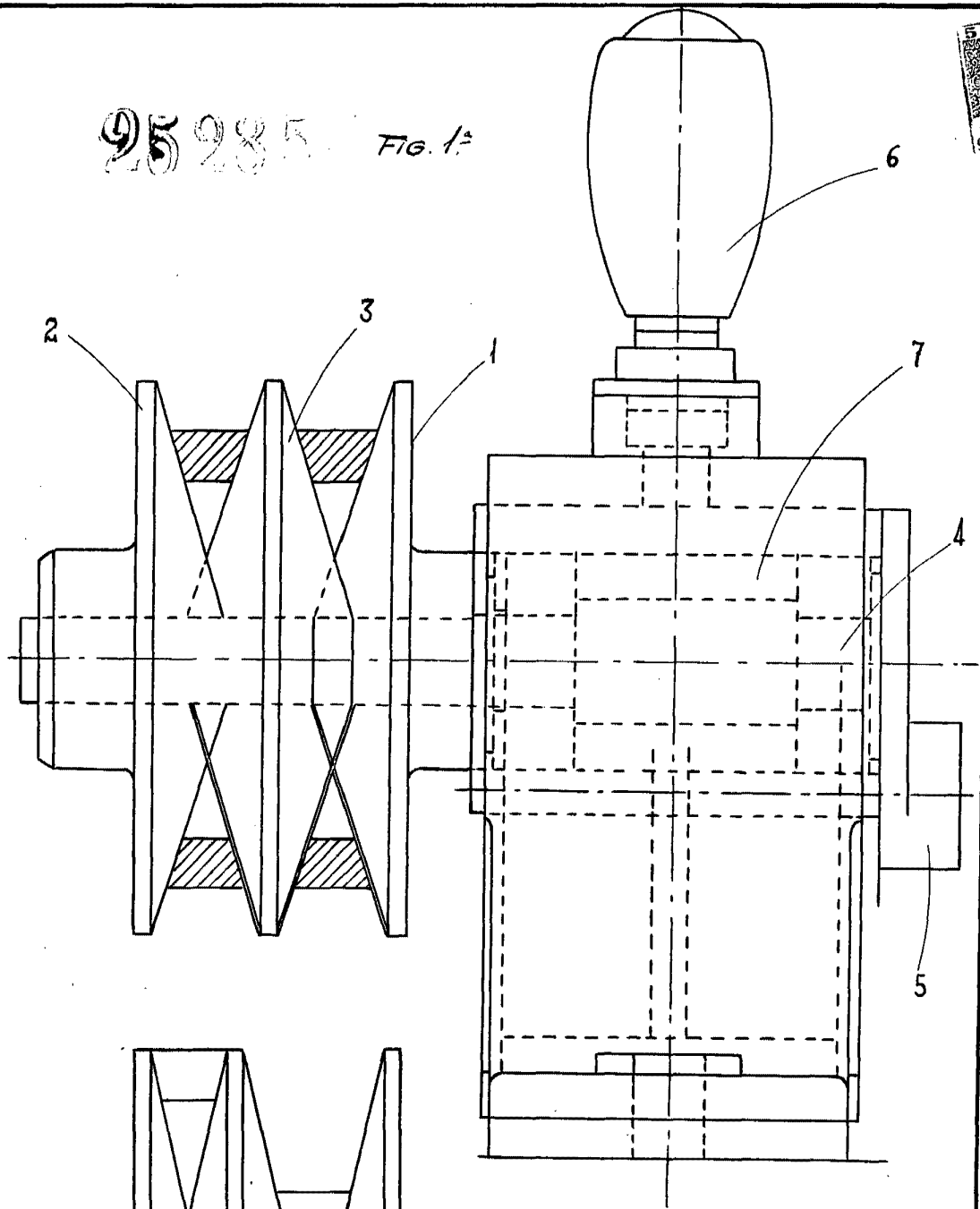


Fig. 2ª

ESCALA VARIABLE
MADRID, 23 DE octubre DE 1959
ALFONSO UNGRÍA