



ESPAÑA

19 ES	11	252847	10 Y
	21		
	22	FECHA DE PRESENTACION	

16 NOV. 1980

MODELO DE UTILIDAD

30 PRIORIDADES:	32 FECHA	33 PAIS
31 NUMERO		

47 FECHA DE PUBLICIDAD	51 CLASIFICACION INTERNACIONAL
	G 09 F 3/06

54 TITULO DE LA INVENCIÓN	
"PRECINTO"

71 SOLICITANTE (S)
PRECINTOS Y GRAPAS, S. A.

DOMICILIO DEL SOLICITANTE
Barcelona, Calle Calvet, 41 y 45

72 INVENTOR (ES)

73 TITULAR (ES)	

74 REPRESENTANTE	
Don Ignacio PONTI GRAU	

La presente invención se refiere a un precinto de constitución muy sencilla y que resulta eficaz.

La inviolabilidad y garantía de origen de múltiples artículos, por ejemplo los procedentes de la chacinería, se consigue mediante la incorporación de un precinto inviolable unido a un cordal fijo al artículo. La configuración del precinto debe ser sencilla, para que no grave el coste del artículo, y su colocación debe realizarse con medios mecánicos, con el fin de que no suponga un tiempo considerable que afecte negativamente en la rentabilidad del producto.

Por otra parte, estas características han de complementarse con la seguridad imprescindible, que impida cualquier manipulación fraudulenta del precinto.

Atendiendo a las premisas expuestas se ha ideado el precinto objeto de la invención, cuya constitución empareja la simplicidad y la eficacia.

Esencialmente el precinto en cuestión consta de una chapa doblable según una línea transversal a modo de bisagra, que divide a la chapa en dos partes complementarias abatibles una sobre otra, una de las cuales presenta sus lados doblados formando pestañas que le dan una configuración a modo de cajetín, en tanto que la otra tiene una configuración a modo de tapita provista de una lengüeta doblada con una uña troquelada destinada a encajar de forma inamovible en una escotadura con una pequeña pestaña en uno de sus bordes, prevista en una de las pestañas de la mitad que constituye el cajetín, que en las paredes laterales y próximos a la línea de articulación, presenta unos dentados que aprisionan los cordones que se si-

tuan entre las dos partes que configuran el precinto, cuando se cierran.

5 Ventajosamente se ha previsto que la tapita del precinto presenta a su vez sus laterales doblados formando pestañas yuxtaponibles a las del cajetín.

Para la mejor comprensión de cuanto queda descrito en la presente memoria, se acompaña un dibujo en el que, tan sólo a título de ejemplo, se representa un caso práctico de realización del objeto de la invención.

10 En dicho dibujo, la figura 1 es una vista en perspectiva del precinto abierto; la figura 2 es una vista en sección longitudinal del precinto abierto; la figura 3 es una vista en sección longitudinal del precinto cerrado; y la figura 4 es una vista en perspectiva del precinto en posición de uso.

15 El precinto descrito consta en los dibujos de una chapa -1- doblada transversalmente por una línea transversal -2- debilitada merced a unos orificios -3- practicados en la misma. La chapa se divide en dos partes complementarias, una de ellas en forma de cajetín -4-, con los bordes laterales doblados formando pestañas -5- y el frontal formando una pestaña -6-, doblada a su vez en una aleta -7- que está dotada de una escotadura -8- con una ligera pestaña -9- o resalte en uno de sus bordes.

20

Los extremos de las pestañas -5- próximos a la línea de doblez -2-, presentan unas uñas escalonadas -10-.

25

La otra parte del precinto la constituye una tapita -11-, con los bordes laterales doblados formando pestañas -12- yuxtaponibles a las pestañas -5-.

El borde libre de la tapita -11- presenta una lengüeta -13-, con una uña -14- troquelada susceptible de introducirse y quedar inmovilizada en la escotadura -8- por la pestaña -9-.

5 La cara externa del cajetín -6-, e incluso de la tapita -11-, son susceptibles de presentar los grabados apropiados.

Para colocar el precinto descrito en un cordel o lazo -14-, se dispone éste junto a la línea de articulación o plegado -2- del precinto, que se dobla hacia una posición de cierre, en la que los dientes -10- se hincan en el cordón -15- y la lengüeta -13- se introduce en la escotadura -8-, con lo cual la uña -14- rebasa la pestaña -9- que bloquea el retroceso de la lengüeta y, por consiguiente, asegura el cierre del precinto.

15 Como se desprende de todo lo descrito el precinto es muy sencillo, y puede colocarse con facilidad, ya sea manual o automáticamente, siendo imposible su manipulación con fines fraudulentos y garantizando la inviolabilidad del producto al que se aplica.

20 Serán independientes del objeto de la invención los materiales empleados en la fabricación del precinto, formas y dimensiones del mismo y cuantos detalles accesorios puedan presentarse, siempre y cuando no afecten a su esencialidad.

R E I V I N D I C A C I O N E S

1. Precinto, caracterizado esencialmente por el hecho de que consta de una chapa doblada por una línea transversal debilitada a modo de bisagra, que divide a la chapa en dos partes superponibles, una de las cuales tiene configuración a modo de cajetín, dotada en sus laterales de uñas troqueladas que se hincan en el cordón dispuesto entre las dos partes del precinto, en tanto que la otra parte tiene una configuración a modo de tapita y presenta una lengüeta saliente de su borde opuesto a la línea de plegado, la cual presenta una uña troquelada, susceptible de introducirse en una escotadura prevista en el lado correspondiente del cajetín, al doblar las dos partes, sin posibilidad de retroceso.

2. Precinto, según la reivindicación anterior, caracterizado por el hecho de que el cajetín presenta sus lados doblados formando pestañas, de las que las laterales presentan junto a la línea de doblez del precinto, las uñas que se hincan en el cordón.

3. Precinto, según las reivindicaciones 1 y 2, caracterizado por el hecho de que el cajetín presenta en la pestaña opuesta a la línea de doblez, una aleta doblada en la que se abre la escotadura destinada a la introducción de la lengüeta de la tapita, cuya escotadura presenta uno de sus bordes con una pestaña doblada que facilita el enganche de la una de la lengüeta.

4. Precinto, según la reivindicación 1, caracterizado por el hecho de que la tapita presenta sus laterales doblados

formando sendas pestañas yuxtaponibles a las del cajetín, al abatir las dos partes del precinto.

5. Precinto.

La presente memoria descriptiva consta de seis hojas foliadas escritas a máquina por una sola de sus caras.

Barcelona, 10 de septiembre de 1980

PRECINTOS Y GRAPAS, S. A.

p. a.

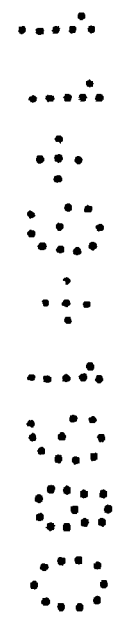


FIG. 1

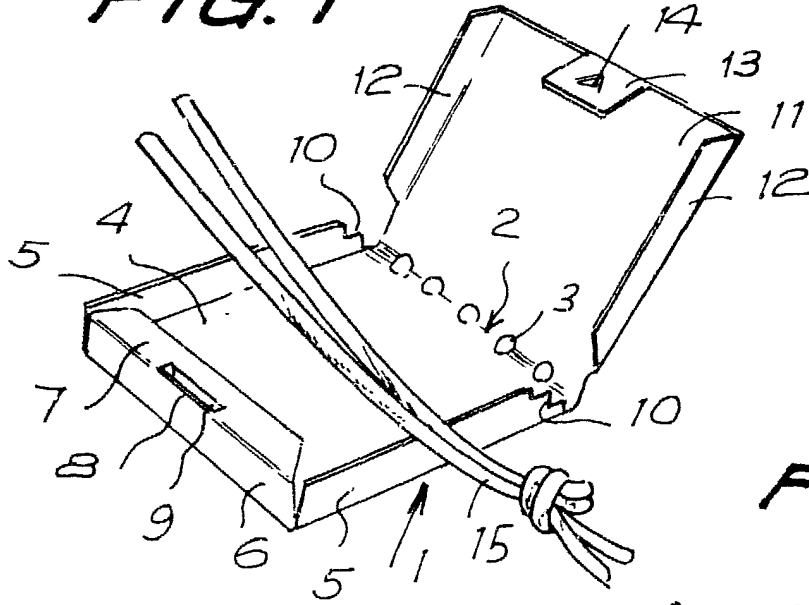


FIG. 2

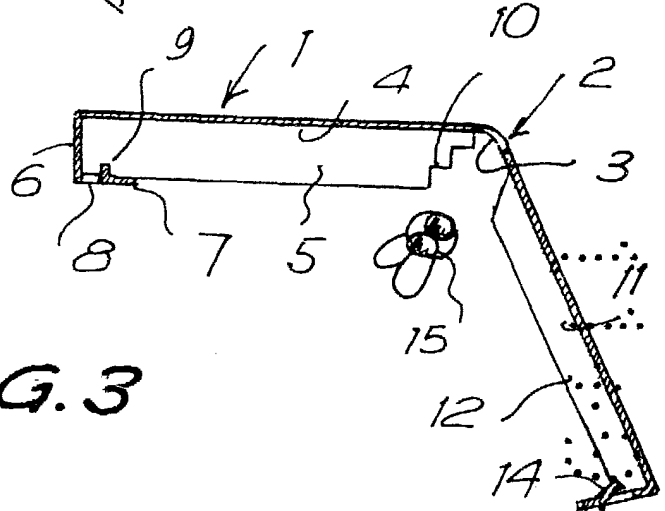


FIG. 3

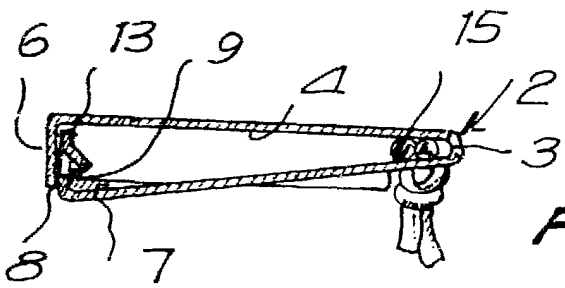
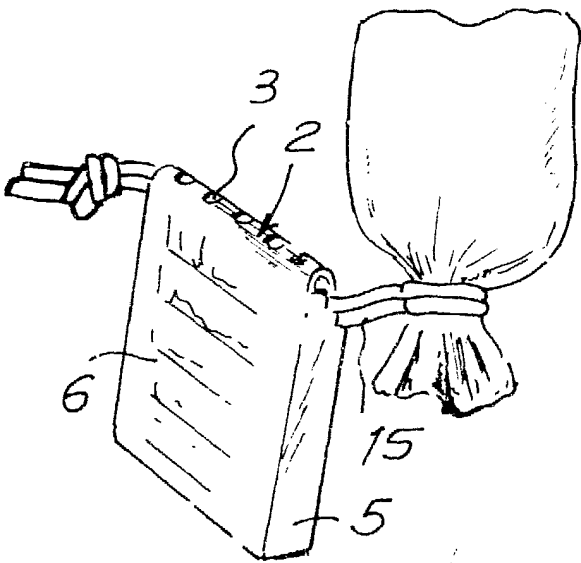


FIG. 4



Barcelona, 10 septiembre 1980
p.a.

30579/1