

1153



ESPAÑA

MODELO DE UTILIDAD

17 ABR. 1981

19 ES	11 NUMERO	10 Y
	21 252.846	
	22 FECHA DE PRESENTACION	
	10.9.1980	

30 PRIORIDADES:	32 FECHA	33 PAIS
31 NUMERO		

37 FECHA DE PUBLICIDAD	38 CLASIFICACION INTERNACIONAL
	A47C 7/54

34 TITULO DE LA INVENCIÓN
BRAZO DE SILLON, PERFECCIONADO.

35 SOLICITANTE (S)
DON AUGUSTO SANCHEZ GARCIA Y DON SERGIO VALLADARES RAMIREZ

DOMICILIO DEL SOLICITANTE
Ases, 1 - entresuelo - BARCELONA 3

36 INVENTOR (ES)

37 TITULAR (ES)

38 REPRESENTANTE
DON BERNARDO UNGRIA GOIBURU

1 El Estatuto vigente sobre Propiedad Industrial, de
26 de Julio de 1929, en su texto refundido publicado el 30
de Abril de 1930, establece los caracteres de patentabili-
dad de las invenciones de tipo industrial que tienen por
5 objeto obtener ventajas sobre lo ya conocido, admitiendo
por consiguiente como patentables, las nuevas máquinas, a-
paratos, instrumentos, procesos de fabricación, etc.. La am-
plitud de conceptos previstos como patentables, ha llevado
al legislador a aclarar (Artº. 46) que la enumeración con-
10 tenida en dicho cuerpo legal es puramente enunciativa y no
limitativa, haciéndola extensiva incluso a los descubrimien-
tos de tipo científico (Artº. 47).

El Decreto de 26 de Diciembre de 1947, recogiendo
la Orden de 18 de Noviembre de 1935, confirma el criterio
15 legal de que también serán patentables los instrumentos, ob-
jetos, o partes de los mismos, que aporten a la función a
que son destinados, un beneficio o efecto nuevo, y en defi-
nitiva que constituyan una mejora sustancial sobre lo ante-
riormente conocido.

20 Pues bien, a tenor de lo expuesto, y en base al ar-
ticulado que recoge los conceptos expresados, debe conside-
rarse, que la invención a que se refiere la presente memo-
ria, constituye una novedad industrial, con características
y ventajas que la hacen merecedora del privilegio de explo-
25 tación exclusiva que por ella se solicita, premiando así
los méritos de quien aporta a la industria del país una me-
jora efectiva y precisamente comprendida entre las enuncia-
das por la Ley como patentables. (Arts. 46 y 47 en relación
con el 171, en su nueva redacción afectada por la Orden de
30 18 de Noviembre de 1.935).

1 Pasando a describir el objeto de la invención, se
hace constar que la finalidad que se persigue es ofrecer -
al mercado un brazo de sillón perfeccionado, cuyas caracte
5 rísticas han sido estudiadas para lograr una mayor eficacia
y sencillez de construcción.

La finalidad que se persigue con el citado ~~mode~~
lo es la de dotar a los brazos del sillón constituido, por -
moldeo o en poliuretano expandido, de un soporte y refuerzo
tubular interno y de posibilitar su acoplamiento con otros
10 elementos tubulares externos para completar el brazo, que for
mará parte de un sillón de los que combinan elementos tubu
lares con partes mullidas.

Para ello está constituido en su parte central --
por dos cuerpos tubulares paralelos, desfasados en extensión
15 y recubiertos por una masa moldeada en poliuretano expandi
do que le confiere la forma prevista; con la particularidad
de que las testas del brazo quedan orificadas frente al co
rrespondiente elemento tubular, desfasado en disposición de
recibir por enchufe telescópico otro tramo tubular visto, -
20 con perfil adecuado, para terminar la conformación del bra
zo, por cuyos extremos se une a la correspondiente zona del
asiento y respaldo.

Con objeto de facilitar la mejor comprensión de -
las características de este perfeccionado brazo de sillón se
25 adjunta un juego de planos compuesto por las figuras siguien
tes:

Figura 1ª.- Una vista correspondiente al alzado -
que representa el brazo de perfil y en la que se han reali
zado roturas en las intersecciones de la pieza moldeada (1),
30 con los tramos tubulares vistos (2 y 3).

1 Figura 2ª.- Planta del brazo del sillón seccionada longitudinalmente.

5 Figura 3ª.- Perspectiva del brazo representado en las figuras anteriores en la que se puede observar más claramente su aspecto externo.

10 El brazo de sillón esta compuesto por tres piezas distintas que acoplan entre sí. La central y principal (1), está conformada por moldeo en poliuretano expandido (4), sobre los dos cuerpos tubulares (5) paralelos y presente orificios (6) en sus extremos que coinciden con los extremos abiertos de los cuerpos tubulares (5).

15 Por dichos orificios (6) y extremos abiertos encajan telescópicamente los tramos tubulares (2 y 3) vistos, completando el brazo del sillón. Estos tramos pueden presentar, como en este caso, orificios (7) para acoplar el elemento de fijación a la armadura del asiento.

20 Se preveen múltiples aplicaciones y ventajas en este brazo ya que combina adecuadamente los tramos tubulares con el poliuretano expandido para su adaptación a sillones de los de tipo mixto conformados por partes mullidas y tubulares.

25 La disposición de sus elementos permite su sencilla y económica fabricación por moldeo, así como una gran cohesión de los mismos y proporciona comodidad y solidez al sillón a la vez que preveé el facil acoplamiento a su armadura.

30 No se considera necesario hacer más extensa esta descripción para que cualquier persona perita en la materia comprenda perfectamente cual es la idea que se desea registrar, así como las ventajas que de su realización industrial

1 han de derivarse.

5 Por todo ello y para evitar posibles imitaciones se presenta esta solicitud, pidiendo la explotación en exclusiva de la idea descrita, de acuerdo con las consideraciones y puntos que se desean reivindicar, que se concretan en las paginas siguientes.

10

15

20

25

30

1 Hecha la descripción a que se refiere la memoria
que antecede, es preciso insistir en que los detalles de
realización de la idea expuesta, pueden variar, es decir,
que pueden sufrir pequeñas alteraciones, basadas siempre
5 en los principios fundamentales de la idea, que son en esen-
cia los que quedan reflejados en los párrafos de la descrip-
ción hecha. En efecto, el Artículo 48 del Estatuto vigente
sobre Propiedad Industrial, establece como no patentables,
en su apartado tercero, "los cambios de forma, dimensiones,
10 proporciones y materias de un objeto ya patentado" fijando
así el criterio del legislador en el sentido de que paten-
tada una idea que pueda dar lugar a una realidad práctica
e industrializable, nadie podrá apoyarse en ella para, a
pretexto de haber introducido ligeras modificaciones, pre-
15 sentarla como nueva y propia.

Este principio, en cuanto al alcance de la protec-
ción del objeto patentado se refiere, se halla confirmado
por numerosas Sentencias del Tribunal Supremo, y entre -
ellas, como más terminantes, en las de fechas 16 de octubre
20 de 1954, 23 de enero de 1959, 20 de marzo de 1964 y otras.

Establecido el concepto expresado, en cuanto a la
amplitud que debe darse a la protección solicitada, se re-
dacta a continuación la Nota de Reivindicaciones, de acuer-
do con lo que se establece en el último párrafo del apar-
25 tado tercero del Artículo 100 de la Ley, sintetizando así
las novedades que se desean reivindicar:

NOTA DE REIVINDICACIONES

30 En resumen, el privilegio de explotación exclusi-
va que se solicita, recaerá sobre las reivindicaciones si-
guientes:

1
5
10
15

1ª.- BRAZO DE SILLON, PERFECCIONADO, caracterizado esencialmente por el hecho de estar constituido en su parte central por dos cuerpos tubulares paralelos, desfasados en extensión y recubiertos por una masa moldeada en poliuretano expandido que le confiere la forma prevista; con la particularidad de que las testas del brazo quedan orificadas frente al correspondiente elemento tubular, desfasado en disposición de recibir por enchufe telescópico otro tramo tubular visto, con perfil adecuado, para terminar la conformación del brazo por cuyos extremos se une a la correspondiente zona del asiento y respaldo.

2ª.- Se reivindica por último, como objeto sobre el que ha de recaer el modelo de utilidad que se solicita, BRAZO DE SILLON, PERFECCIONADO.

15
20

Todo conforme, queda descrito y reivindicado en la presente memoria descriptiva, que consta de siete paginas mecanografiadas y dibujos que se acompañan.

Madrid, 10 Septiembre 1980

BERNARDO UNGRIA

p.p



25

30

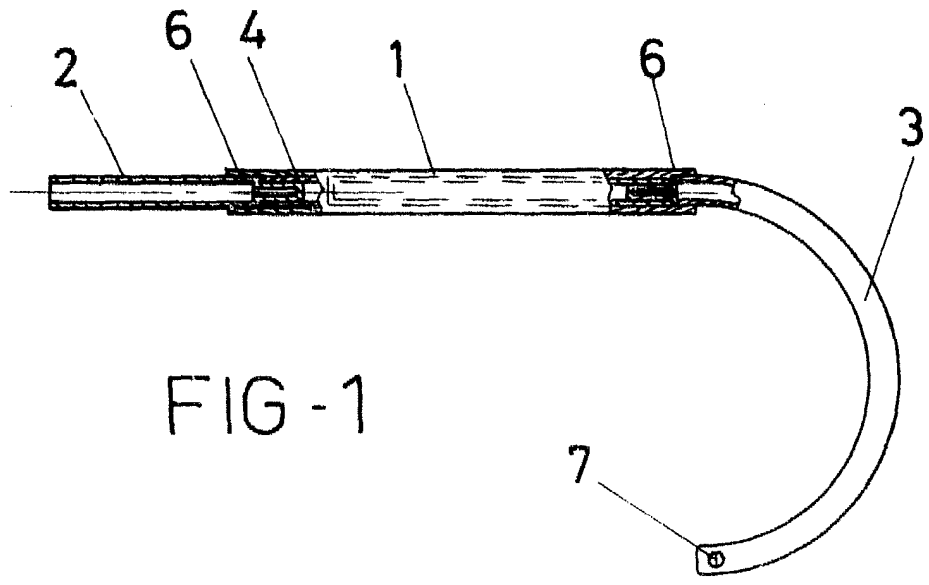


FIG - 1

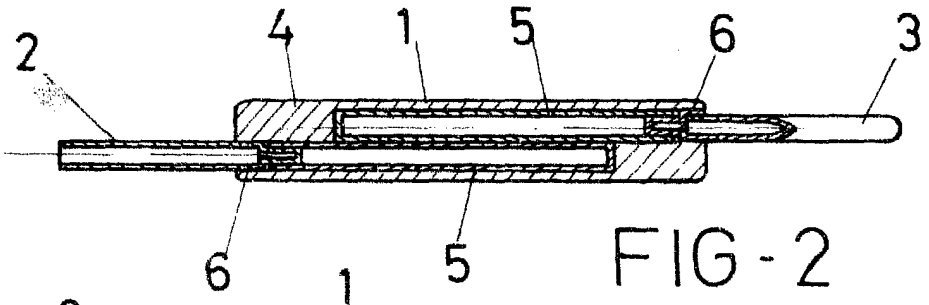


FIG - 2

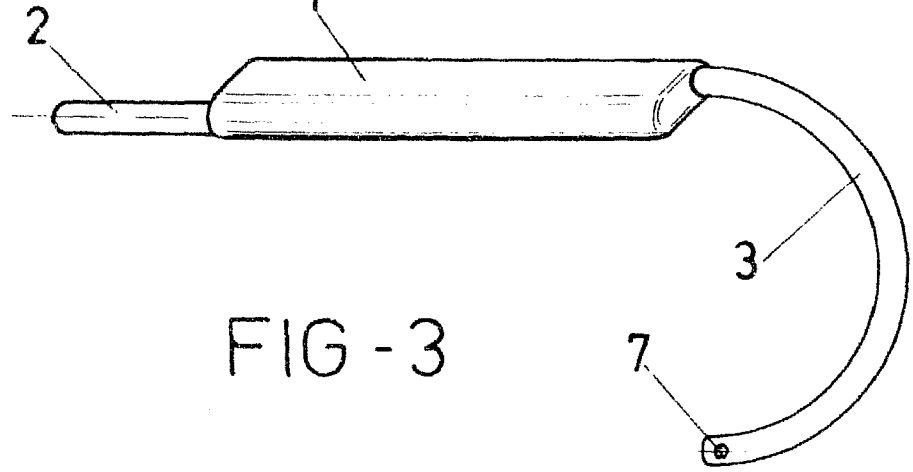


FIG - 3

ESCALA VARIABLE
Madrid, 10 de Septiembre de 1980
BERNARDO UNGRIA
P. P.