

252843



R. 1960

252843

PATENTE DE INTRODUCCION

por diez años

a favor de

Don José María CASTAÑO MARTÍN

de nacionalidad española

residente en Bilbao-Ercilla 23-.

Fuente de información Establecimientos SEVRIN et Migeot

S.F.N.L. BELVAIS-Bélgica-.

P O R

"PERFECCIONAMIENTOS INTRODUCIDOS EN LOS GRIFOS PARA SURTIR LI-
QUIDOS Y SÓLIDOS".

MEMORIA DESCRIPTIVA

Consiste el objeto de la presente Patente de introducción en perfeccionamientos introducidos en los grifos para surtir líquidos y sólidos.

No se conoce en nuestro país un grifo perfeccionado como el
5 que se expresa en ésta memoria descriptiva, y caracterizado en el cuerpo de la misma.

Para la mejor comprensión del objeto de ésta patente de introducción, se acompaña a ésta memoria descriptiva un plano explicativo a título de sus particularidades esenciales.

10 En la Figura de la izquierda se aprecia del grifo pudiéndose verse:

252843 11



En -1- un muelle.

En -2- un tornillo de sujeción.

En -3- apreciamos unas manillas.

15 En -4- vemos una zapata de cierre o apertura.

En -5- apreciamos un dispositivo para cierre o precinto.

En -6- vemos otro dispositivo para cierre o precinto.

En -7- se aprecia un macho sobre el que giran unas manecillas

En la Figura de la derecha apreciamos:

20 En -8- vemos el dispositivo de tope para la apertura y cierre.

En -9- se aprecia la pieza para la apertura y cierre.

En -10- vemos el cuerpo general del grifo.

En -11- se aprecia la rosca o brida en caso de que se mayor.

El muelle -1- tiene por objeto el aprisionar a la zapata -4-

25 con el cuerpo central -10-.

El dispositivo -5- junto con el -3- tiene por objeto el adoptar un cierre o precinto.

Los tornillos -2- tienen por objeto el unir o presionar a los tornillos -3- aumentando o disminuyendo en número según sea el
30 tamaño del grifo.

Como se apreciará los materiales a emplear en su construcción pueden ser varios según la aplicación a que se vaya a someter la acción o fusión del grifo.

35 Con estos perfeccionamientos el grifo reúne unas grandes particularidades en su primordial función, debido a la disposición de sus partes componentes y del modo que se engarzan y sujeten su cometido.

40 Descrito suficientemente el objeto de la presente patente de introducción, solamente cabe hacerse constar que, no invalidará su esencialidad el cambio de forma ni los materiales a emplear en su construcción.

REIVINDICACIONES



Reivindica el recurrente la propiedad y el derecho exclusivo de fabricación en España y sus Dominios del objeto de la presente patente de introducción, caracterizada en las siguientes reivindicaciones:

1a. Perfeccionamientos introducidos en los grifos para surtir líquidos y sólidos, caracterizados esencialmente por una pieza en forma de U invertida y articulando sus dos extremos sobre una cabeza o boca de ajuste al conducto de servicio, llevando en su curvatura y parte interior un muelle de acción sobre una zapata que cierra la boca del conjunto sobresaliendo en casi su mitad un apéndice perforado que ensambla con otro que lleva la mentada cabeza.

2a. Perfeccionamientos según reivindicación anterior, caracterizados esencialmente porque la expresada cabeza de la reivindicación anterior lleva una pieza de tope para su control y un macho de fijación para la misma en el tronco de ésta cabeza.

3a. Por "PERFECCIONAMIENTOS INTRODUCIDOS EN LOS GRIFOS PARA SURTIR LIQUIDOS Y SÓLIDOS".

Sean cuales fueren las circunstancias que concurren en la esencialidad de ésta patente de introducción.

Consta ésta memoria descriptiva de tres hojas mecanografiadas por una sola cara, numeradas, foliadas y acompañadas de un plano explicativo a título de ejemplo.

Madrid once de Marzo de 1960

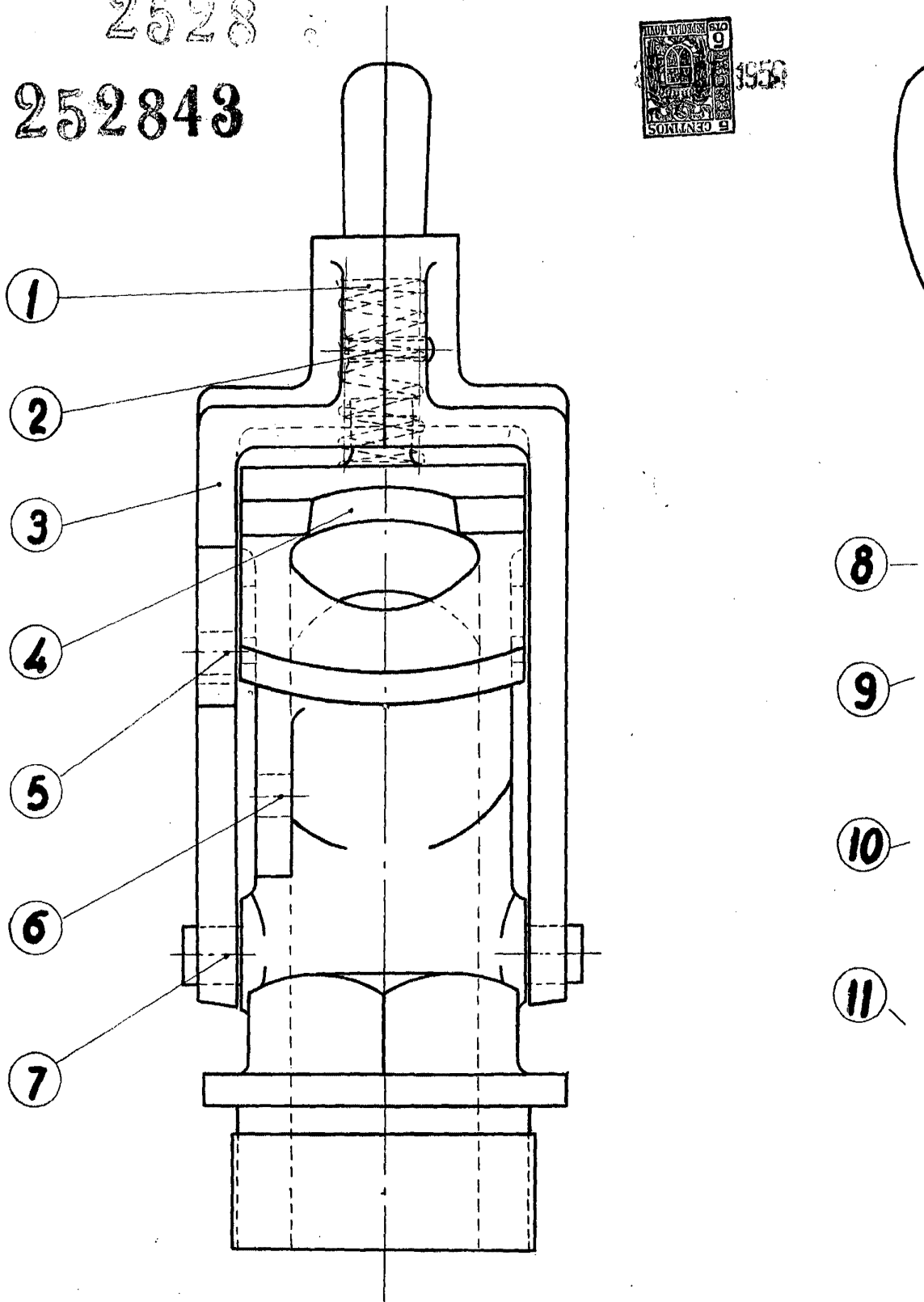
P. a.

2528

252843

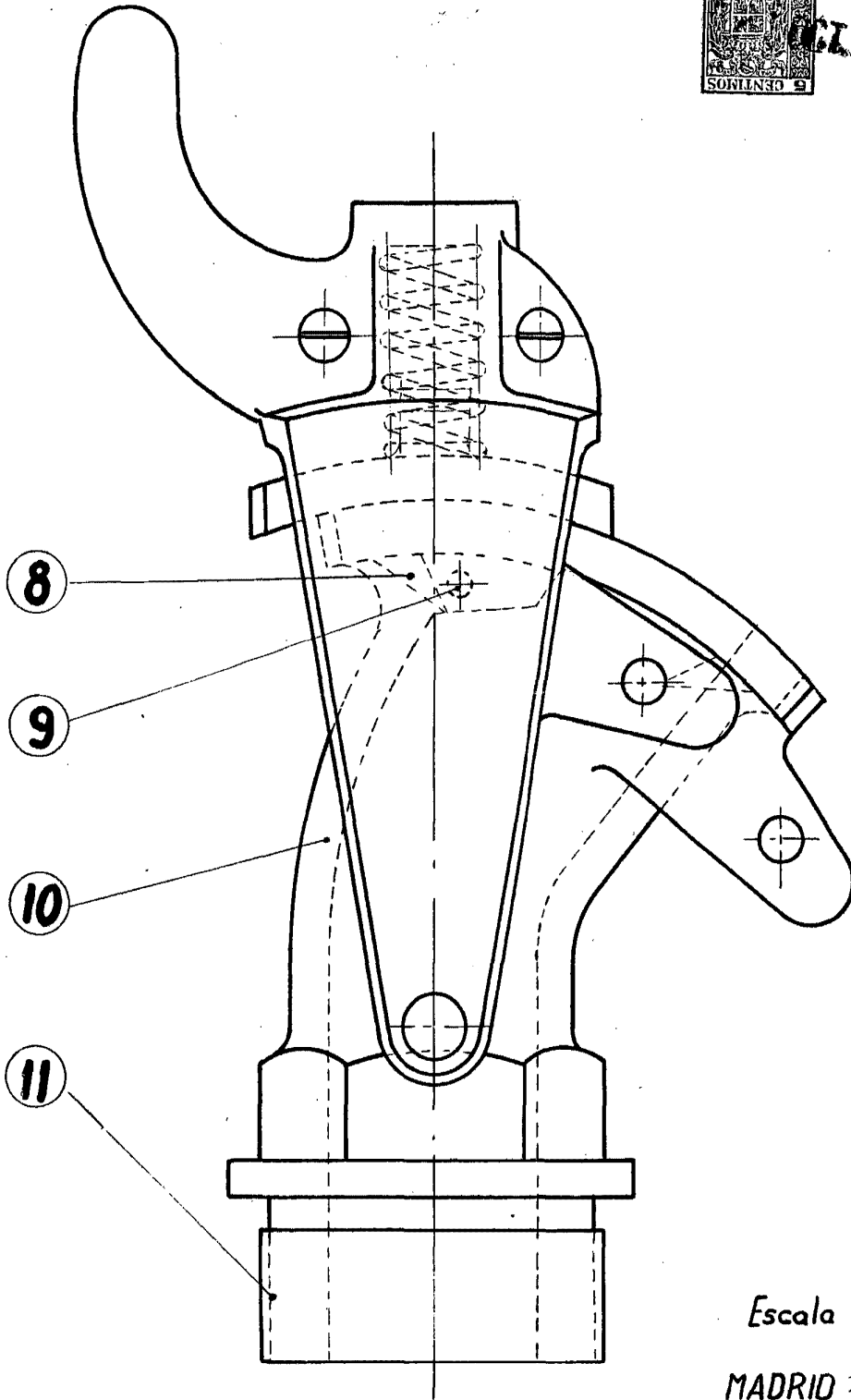


1953



JOSE MARIA CASTAÑO MARTIN

1959



Escala Variable

MADRID 21 Octubre 1959