



ESPAÑA

| | | |
|-------|--------------------------|------|
| 10 ES | 11 NUMERO | 10 Y |
| | 21 252.831 | |
| | 22 FECHA DE PRESENTACION | |
| | 8-9-80 | |

MODELO DE UTILIDAD

1 MAR. 1981

| | | |
|-----------------|----------|---------|
| 30 PRIORIDADES: | 32 FECHA | 33 PAIS |
| 31 NUMERO | | |

| | |
|------------------------|--------------------------------|
| 47 FECHA DE PUBLICIDAD | 51 CLASIFICACION INTERNACIONAL |
| | B65D 47/06, B65D 8/02 |

| |
|--------------------------------------|
| 54 TITULO DE LA INVENCIÓN |
| VERTEDOR PARA BIDONES PERFECCIONADO. |

| |
|---------------------|
| 71 SOLICITANTE (ES) |
| RESIMO, S.A. |

| |
|---|
| DOMICILIO DEL SOLICITANTE |
| Avda. del Remolar, s/nº PRAT DE LLOBREGAT (BARCELONA) |

| |
|------------------|
| 72 INVENTOR (ES) |
| |

| |
|-----------------|
| 73 TITULAR (ES) |
| |

| |
|-----------------------------|
| 74 REPRESENTANTE |
| DON BERNARDO UNGRIA GOIBURU |

JF/TF.

1 El Estatuto vigente sobre Propiedad Industrial, de
26 de Julio de 1929, en su texto refundido publicado el 30
de Abril de 1930, establece los caracteres de patentabili-
dad de las invenciones de tipo industrial que tienen por
5 objeto obtener ventajas sobre lo ya conocido, admitiendo
por consiguiente como patentables, las nuevas máquinas, a-
paratos, instrumentos, procesos de fabricación, etc. La am-
plitud de conceptos previstos como patentables, ha llevado
al legislador a aclarar (Artº. 46) que la enumeración con-
10 tenida en dicho cuerpo legal es puramente enunciativa y no
limitativa, haciéndola extensiva incluso a los descubrimien-
tos de tipo científico (Artº. 47).

El Decreto de 26 de Diciembre de 1947, recogiendo
la Orden de 18 de Noviembre de 1935, confirma el criterio
15 legal de que también serán patentables los instrumentos, ob-
jetos, o partes de los mismos, que aporten a la función a
que son destinados, un beneficio o efecto nuevo, y en defi-
nitiva que constituyan una mejora sustancial sobre lo ante-
riormente conocido.

20 Pues bien, a tenor de lo expuesto, y en base al ar-
ticulado que recoge los conceptos expresados, debe conside-
rarse, que la invención a que se refiere la presente memo-
ria, constituye una novedad industrial, con características
y ventajas que la hacen merecedora del privilegio de explo-
25 tación exclusiva que por ella se solicita, premiando así
los méritos de quien aporta a la industria del país una me-
jora efectiva y precisamente comprendida entre las enuncia-
das por la Ley como patentables. (Arts. 46 y 47 en relación
con el 171, en su nueva redacción afectada por la Orden de
30 18 de Noviembre de 1.935).

1 La presente invención, según se expresa en
el enunciado de esta Memoria descriptiva, consiste en un
vertedor para bidones, que ha sido considerablemente per-
feccionado en algunos aspectos fundamentales, en orden a
5 mejorar su estructura y eficacia.

El vertido de bidones resulta por lo general
engorroso, debido al peso y dimensiones de los mismos y
con objeto de facilitar la maniobra de vertido, la invención
propone la incorporación en la boca de salida del bidón,
10 de un cuerpo tubular que es parcialmente extraíble, definiendo un conducto a través del cual se vierte el líquido contenido en el bidón.

Concretamente el vertedor objeto de la presente invención se encuentra constituido por un cuerpo tubular desplazable axialmente y provisto de unas pestañas
15 exteriores transversales que en su posición de extracción o de trabajo, se ajustan al dintorno de la boca de salida de la tapadera del bidón. El vertedor dispone también de un ensanchamiento en los extremos del cuerpo tubular que constituyen los topes de penetración y extracción del mismo y
20 comprende en el extremo exterior un travesaño que constituye un asidero para su manipulación.

Para complementar la descripción que seguidamente se va a realizar y con objeto de ayudar a una mejor
25 comprensión de las características del invento, se acompaña a la presente Memoria descriptiva un juego de dibujos donde se ha representa lo siguiente:

La figura 1ª muestra una vista en sección diametral de una tapadera de bidón, provista del vertedor
30 objeto de la presente invención, cuando éste se encuentra

1 en su posición interna o de no trabajo.

5 Por último la figura 2ª corresponde a una vista en sección diametral de la tapadera del bidón, cuando el vertedor se encuentra en su posición de extracción o de trabajo.

10 Como puede observarse, a tenor de los planos comentados, el vertedor objeto de la presente invención se encuentra constituido por un cuerpo tubular -1- provisto en la zona inferior de su pared y exteriormente, de unas pestañas transversales -2- que en su posición de extracción del vertedor o de trabajo, se ajustan al dintorno -3- de la boca de salida -4- de la tapadera -5- acoplada sobre el bidón -6-.

15 En los extremos del cuerpo tubular -1- se han previsto unos ensanchamientos -7- y -8- que constituyen topes, siendo los ensanchamientos -7- los topes de penetración sobre la embocadura -4- de salida, mientras que los topes -8- constituyen los topes de extracción para el cuerpo tubular -1- respecto a la boca de salida -4-.

20 En el extremo exterior del cuerpo tubular -1- se dispone de un travesaño -9- que constituye un asidero para la extracción del cuerpo tubular -1- desde su posición de reposo hasta su posición de trabajo.

25 A base de esta constitución, el cuerpo tubular -1- en su posición de reposo queda enrasado con la embocadura -4- de la tapadera -5-, cuya embocadura de salida se encuentra afectada por una rosca exterior donde se acopla un tapón convencional.

30 Debido a la disposición de los topes -7- y -8- en el cuerpo tubular, en el desplazamiento axial del mismo

1 sobre la embocadura -4- de la tapadera -5-, estos citados
topes -7- y -8- constituyen los elementos de fin de carrera
axial del cuerpo tubular -1-, ya que en la posición de ver-
tido los citados topes -8- contactan con la cara interior
5 de la tapadera -5-, mientras que en la posición de reposo
los topes -7- se ajustan sobre la embocadura -4- de la ta-
padera.

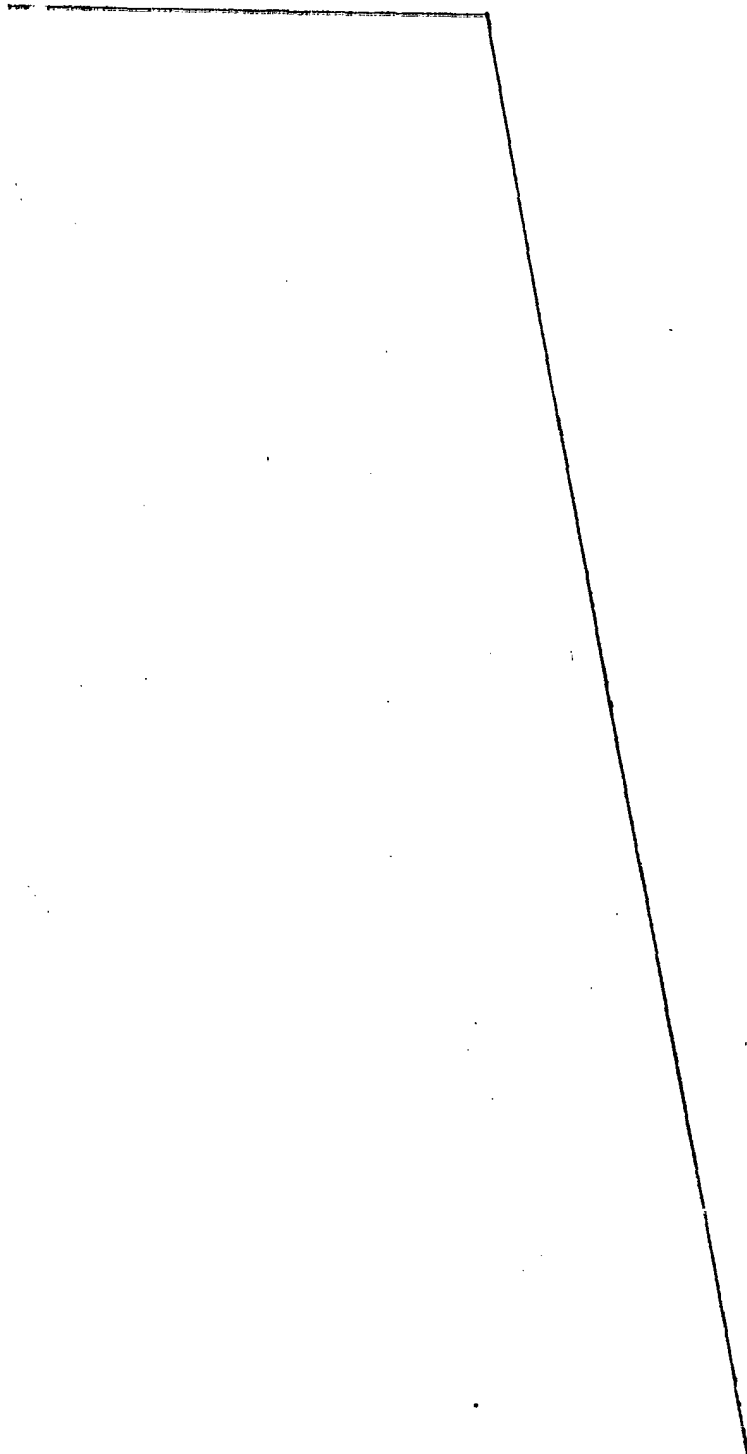
10

15

20

25

30



1 Hecha la descripción a que se refiere la memoria
que antecede, es preciso insistir en que los detalles de
realización de la idea expuesta, pueden variar, es decir,
que pueden sufrir pequeñas alteraciones, basadas siempre
5 en los principios fundamentales de la idea, que son en esen-
cia los que quedan reflejados en los párrafos de la descrip-
ción hecha. En efecto, el Artículo 48 del Estatuto vigente
sobre Propiedad Industrial, establece como no patentables,
en su apartado tercero, "los cambios de forma, dimensiones,
10 proporciones y materias de un objeto ya patentado" fijando
así el criterio del legislador en el sentido de que paten-
tada una idea que pueda dar lugar a una realidad práctica
e industrializable, nadie podrá apoyarse en ella para, a
pretexto de haber introducido ligeras modificaciones, pre-
15 sentarla como nueva y propia.

Este principio, en cuanto al alcance de la protec-
ción del objeto patentado se refiere, se halla confirmado
por numerosas Sentencias del Tribunal Supremo, y entre -
20 ellas, como más terminantes, en las de fechas 16 de octubre
de 1954, 23 de enero de 1959, 20 de marzo de 1964 y otras.

Establecido el concepto expresado, en cuanto a la
amplitud que debe darse a la protección solicitada, se re-
dacta a continuación la Nota de Reivindicaciones, de acuer-
do con lo que se establece en el último párrafo del apar-
25 tado tercero del Artículo 100 de la Ley, sintetizando así
las novedades que se desean reivindicar:

NOTA DE REIVINDICACIONES

En resumen, el privilegio de explotación exclusi-
va que se solicita, recaerá sobre las reivindicaciones si-
30 guientes:

1

1ª.- "VERTEDOR PARA BIDONES PERFECCIONADO".- ca-
racterizado esencialmente porque está constituido por un -
cuerpo tubular desplazable axialmente provisto de unas pes-
tañas exteriores transversales que en su posición extraída
5 o de trabajo se ajustan al dintorno de la boca de salida
de la tapadera del bidón, habiéndose previsto ensanchamien-
tos en los extremos del cuerpo tubular que constituyen tipos
de penetración y extracción para el mismo, con la particula-
ridad de que en el extremo exterior presenta un travesaño
10 que constituye un asidero para su manipulación.

10

2ª.- Se reivindica por último como objeto sobre
el que ha de recaer el Modelo de Utilidad que se solicita:
"VERTEDOR PARA BIDONES PERFECCIONADO".

15

Todo conforme queda descrito y reivindicado en la
presente memoria descriptiva que consta de siete páginas meca-
nografiada y dibujos adjuntos.

Madrid 8 de Septiembre de 1.980

BERNARDO UNGRIA

P.P.

20

25

30

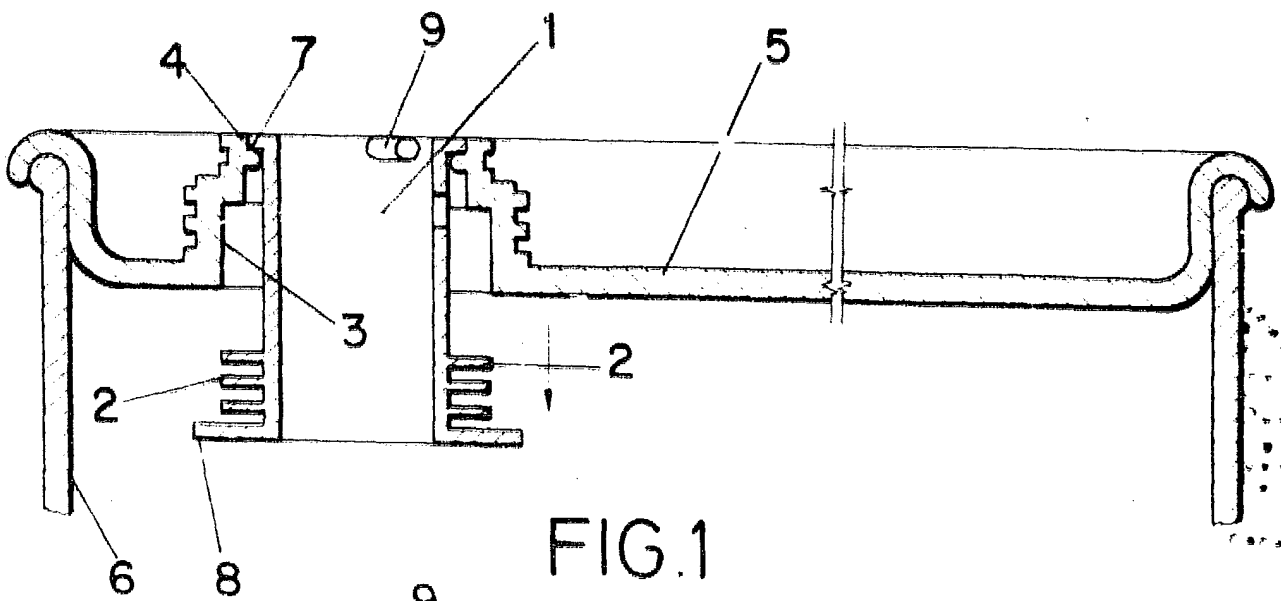


FIG. 1

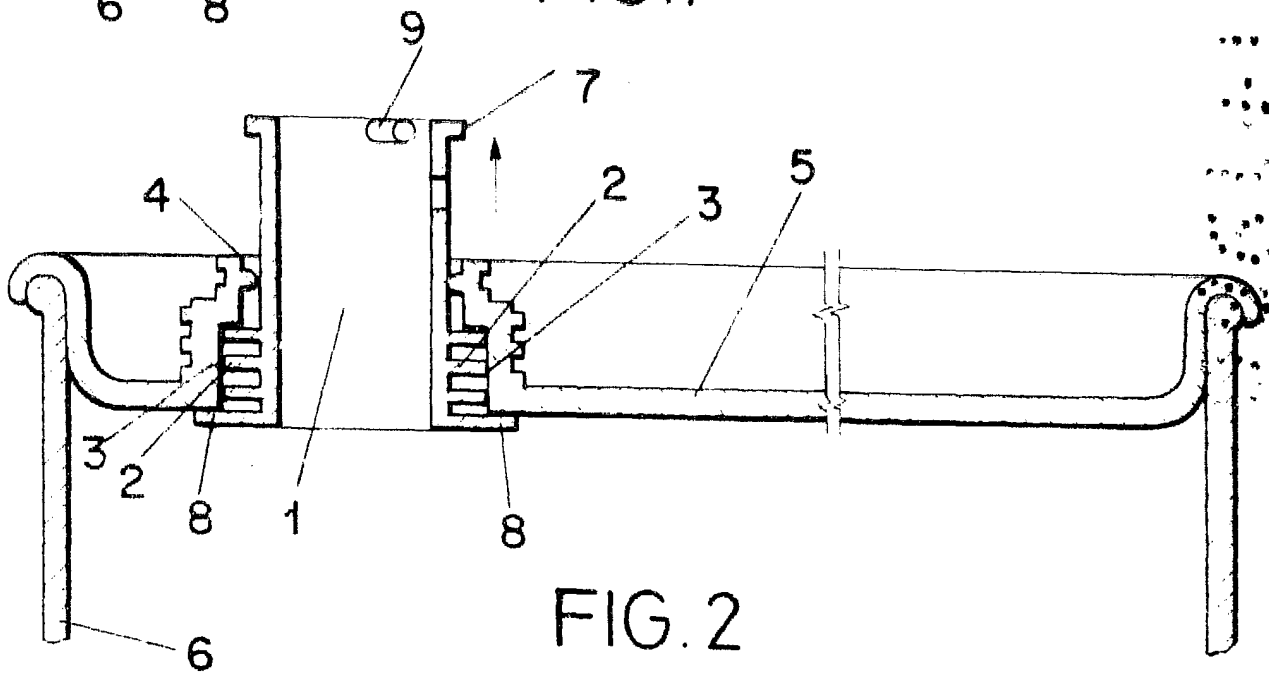


FIG. 2

ESCALA VARIABLE

Madrid, de de 19

BERNARDO UNGRIA

P. P.