



ESPAÑA

10	ES	11	NUMERO	10	Y
		12	252.830		
		22	FECHA DE PRESENTACION		
			8-9-80		

MODELO DE UTILIDAD

11 MAR. 1981

50	PRIORIDADES:	52	FECHA	53	PAIS
51	NUMERO				

57	FECHA DE PUBLICIDAD	58	CLASIFICACION INTERNACIONAL
			Int. Cl. B65D 5/04, B65D 5/00

54	TITULO DE LA INVENCIÓN
	ENVASE PERFECCIONADO.-

71	SOLICITANTE (S)	
	CPC ESPAÑA, S.A.	•••••

	DOMICILIO DEL SOLICITANTE	
	Vía Augusta, 59-8ª planta, despacho 810. BARCELONA-6.	•••••

72	INVENTOR (ES)	
		•••••

73	TITULAR (ES)	
		•••••

74	REPRESENTANTE	
	D. BERNARDO UNGRIA GOIBURU	•••••

JMP/AA

1 El Estatuto vigente sobre Propiedad Industrial, de  
26 de Julio de 1929, en su texto refundido publicado el 30  
de Abril de 1930, establece los caracteres de patentabili-  
dad de las invenciones de tipo industrial que tienen por  
5 objeto obtener ventajas sobre lo ya conocido, admitiendo  
por consiguiente como patentables, las nuevas máquinas, a-  
paratos, instrumentos, procesos de fabricación, etc. La am-  
plitud de conceptos previstos como patentables, ha llevado  
al legislador a aclarar (Artº. 46) que la enumeración con-  
10 tenida en dicho cuerpo legal es puramente enunciativa y no  
limitativa, haciéndola extensiva incluso a los descubrimien-  
tos de tipo científico (Artº. 47).

El Decreto de 26 de Diciembre de 1947, recogiendo  
la Orden de 18 de Noviembre de 1935, confirma el criterio  
15 legal de que también serán patentables los instrumentos, ob-  
jetos, o partes de los mismos, que aporten a la función a  
que son destinados, un beneficio o efecto nuevo, y en defi-  
nitiva que constituyan una mejora sustancial sobre lo ante-  
riormente conocido.

20 Pues bien, a tenor de lo expuesto, y en base al ar-  
ticulado que recoge los conceptos expresados, debe conside-  
rarse, que la invención a que se refiere la presente memo-  
ria, constituye una novedad industrial, con características  
y ventajas que la hacen merecedora del privilegio de explo-  
25 tación exclusiva que por ella se solicita, premiando así  
los méritos de quien aporta a la industria del país una me-  
jora efectiva y precisamente comprendida entre las enuncia-  
das por la Ley como patentables. (Arts. 46 y 47 en relación  
con el 171, en su nueva redacción afectada por la Orden de  
30 18 de Noviembre de 1.935).

1 La presente invención, según se expresa  
en el enunciado de esta memoria descriptiva, se refiere  
a un envase perfeccionado, especialmente concebido para  
almacenar productos de pastelería y similares, estando  
5 realizado bajo unas características que facilitan al má-  
ximo el envasado y desenvasado del producto, sobre todo  
el desenvasado en virtud de que el plano lateral del en-  
vase puede fácilmente desprenderse del fondo con lo que  
el producto queda situado sobre la superficie plana del  
10 referido fondo. La constitución y obtención del envase,  
como más adelante se verá, es muy sencilla y económica,  
por lo que la repercusión de su precio sobre el producto  
contenido es mínima.

15 El envase que la invención propone se cons-  
tituye, básicamente, a partir de un único cuerpo laminar  
en el que está definido una banda rectangular, de anchura  
uniforme, que en el armado va a constituir el plano la-  
teral del envase. Dicha banda rectangular se halla trans-  
versalmente dividida mediante líneas de doblez en tantos  
20 tramos como lados vaya a tener el fondo y consecuentemen-  
te la tapa de cierre.

Con el fin de exponer con mayor claridad  
las características del envase que la invención propone,  
se ha confeccionado una hoja de planos en donde sin carác-  
ter limitativo alguno las diferentes figuras muestran lo  
25 siguiente:

La figura 1 corresponde al desarrollo de  
la única lámina en base a la cual se da forma al envase  
que constituye el objeto de la presente invención.

30 La figura 2, por último, muestra una vista

1

en perspectiva del envase una vez conformado, apareciendo en esta figura en la posición de abierto.

5

De acuerdo con lo que se ha dicho y como puede comprobarse, el envase perfeccionado a que se refiere la presente memoria se constituye a partir de un único cuerpo laminar, de material troquelable, en el que está definido una banda rectangular, referenciada en general con (1), que se halla transversalmente dividida mediante líneas de dobléz en tantas porciones como lados va a tener el cuerpo del envase. La porción de lámina (3 y 4), que respectivamente van a constituir la superficie de fondo y la tapa de cierre, se prolongan antagónica y lateralmente de la mencionada banda rectangular (1), presentando tales porciones (3 y 4) periféricamente una serie de pestañas (2) que, tal como se ve en la figura 2, posicionan y retienen la banda lateral (1), la cual se ciñe a dichas periferias por encima de las pestañas (2).

10

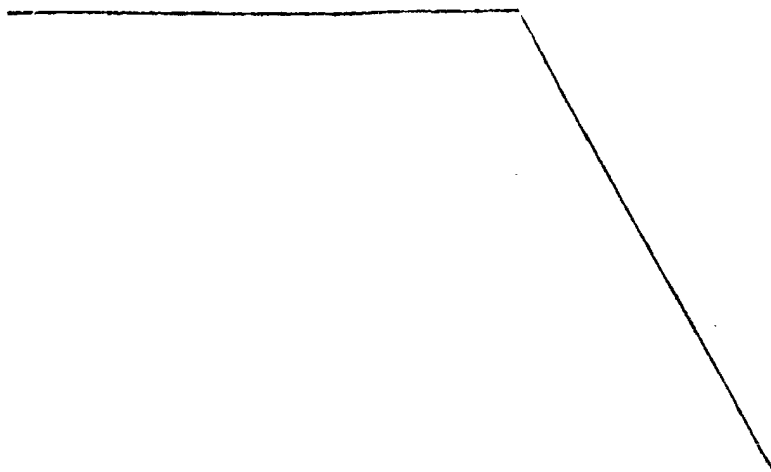
15

20

La banda lateral (1) presenta en uno de sus extremos una pequeña lengüeta (5) que se une al extremo opuesto con lo que se da forma al aro poligonal que actuará como zuncho de las paredes del fondo (4) y de la tapa (3).

25

30



1 Hecha la descripción a que se refiere la memoria  
que antecede, es preciso insistir en que los detalles de  
realización de la idea expuesta, pueden variar, es decir,  
que pueden sufrir pequeñas alteraciones, basadas siempre  
5 en los principios fundamentales de la idea, que son en esen-  
cia los que quedan reflejados en los párrafos de la descrip-  
ción hecha. En efecto, el Artículo 48 del Estatuto vigente  
sobre Propiedad Industrial, establece como no patentables,  
en su apartado tercero, "los cambios de forma, dimensiones,  
10 proporciones y materias de un objeto ya patentado" fijando  
así el criterio del legislador en el sentido de que paten-  
tada una idea que pueda dar lugar a una realidad práctica  
e industrializable, nadie podrá apoyarse en ella para, a  
pretexto de haber introducido ligeras modificaciones, pre-  
15 sentarla como nueva y propia.

Este principio, en cuanto al alcance de la protec-  
ción del objeto patentado se refiere, se halla confirmado  
por numerosas Sentencias del Tribunal Supremo, y entre -  
ellas, como más terminantes, en las de fechas 16 de octubre  
20 de 1954, 23 de enero de 1959, 20 de marzo de 1964 y otras.

Establecido el concepto expresado, en cuanto a la  
amplitud que debe darse a la protección solicitada, se re-  
dacta a continuación la Nota de Reivindicaciones, de acuer-  
do con lo que se establece en el último párrafo del apar-  
25 tado tercero del Artículo 100 de la Ley, sintetizando así  
las novedades que se desean reivindicar:

#### NOTA DE REIVINDICACIONES

En resumen, el privilegio de explotación exclusi-  
va que se solicita, recaerá sobre las reivindicaciones si-  
30 guientes:

1  
5  
10  
15  
20  
25  
30

1.- ENVASE PERFECCIONADO, del tipo constituido a partir de un cuerpo laminar caracterizado esencialmente porque está definido por una banda lateral doblada transversalmente en tantos tramos como lados tiene el fondo y la tapa del envase constituye un aro poligonal que ciñe las paredes del fondo y las de la tapa, los cuales son extensión de la propia banda lateral y presentan en su periferia unas pestañas que constituyendo las paredes de tapa y fondo se posicionan y retienen en la banda lateral, la cual por uno de sus extremos incorpora una lengüeta para unirse al extremo opuesto constituyendo el aro poligonal.

2.- Se reivindica por último como objeto sobre el que ha de recaer el Modelo de Utilidad que se solicita: ENVASE PERFECCIONADO.

Todo conforme queda descrito y reivindicado en la presente memoria descriptiva que consta de seis páginas mecanografiadas y dibujos adjuntos.

Madrid, 8 septiembre 1980

BERNARDO UNGRIA

P.P.



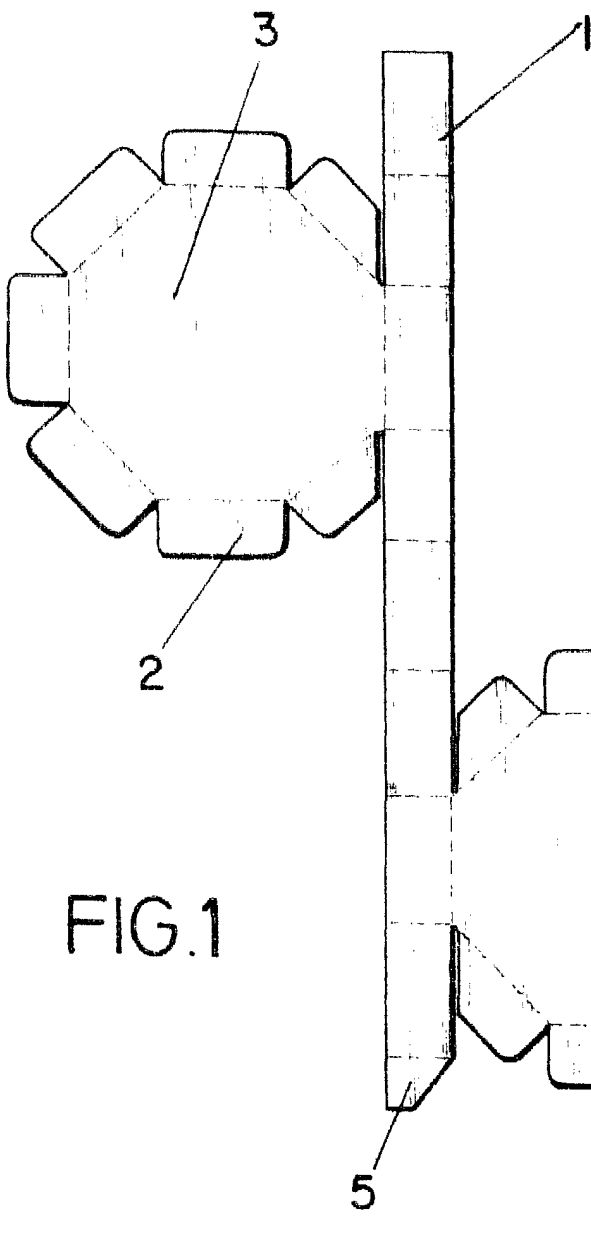


FIG. 1

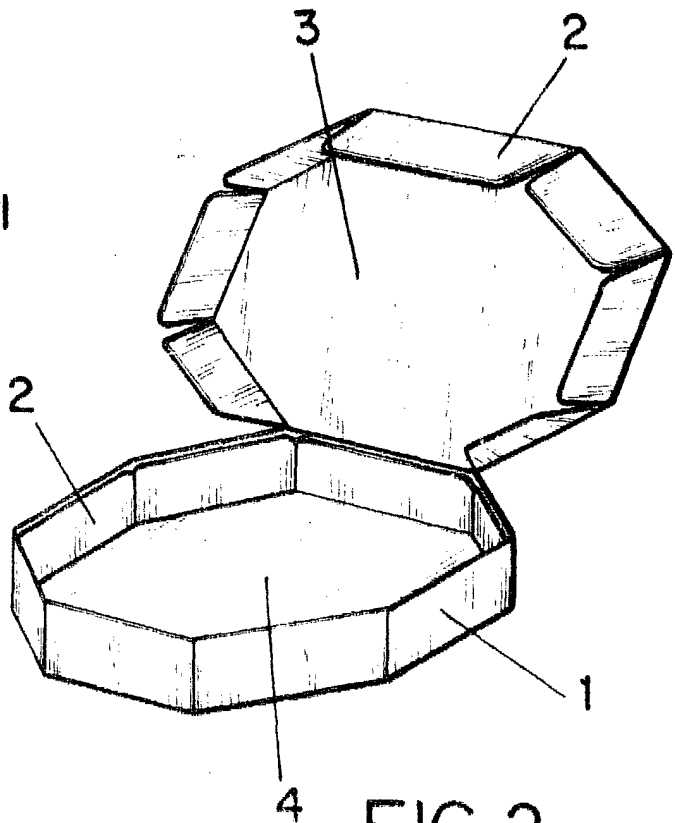


FIG. 2

ESCALA VARIABLE

Madrid, 8 de septiembre de 1980

BERNARDO UNGRIA

P. P.