



ESPAÑA

MICROFILMADO
MICROFICHAS

19 ES

11

21

22

252827
FECHA DE PRESENTACION
- 0 SET. 1980

10 Y

MODELO DE UTILIDAD

16 NOV. 1980

30 PRIORIDADES:	32 FECHA	33 PAIS
31 NUMERO		

47 FECHA DE PUBLICIDAD	51 CLASIFICACION INTERNACIONAL A67J51/17
------------------------	---

54 TITULO DE LA INVENCIÓN	
BOLSA PARA ROPA.	

71 SOLICITANTE (S)	
D. MANUEL CABRERA GARCIA.	

DOMICILIO DEL SOLICITANTE	
Avda. Cervantes, no. 4, 6º - C. Granada.	

72 INVENTOR (ES)	

73 TITULAR (ES)	

74 REPRESENTANTE	
D. IGNACIO GOMEZ-ACEBO Y DUQUE DE ESTRADA.	

El presente Modelo de Utilidad se refiere a una bolsa para ropa, especialmente de material plástico flexible que puede ser utilizada, indistintamente, para guardar ropa en armarios o bién para ser utilizada para viajes. En el caso de ser utilizada en viajes, la bolsa presenta en sus extremos dos prolongaciones a modo de asa para que una vez que se doble la bolsa por la mitad, con la ropa en su interior, pueda transportarse por las asas.

Una de las principales ventajas de esta bolsa radica en que una vez que se ha dispuesto la bolsa en su interior queda la bolsa totalmente cerrada, con lo que la prenda no coge polvo ni se mancha, no ocurriendo lo mismo en las bolsas de su tipo y actualmente en el mercado.

De acuerdo con la invención, la bolsa presenta forma preferentemente rectangular, en una de cuyas caras mayores se ha practicado una línea de abertura longitudinal que facilita la colocación de la ropa en el interior de la bolsa, la cual se cierra posteriormente a través de dicha abertura por medio de automáticos.

La bolsa presenta por la cara de mayor superficie, y enfrentada a la de abertura y cierre, unos departamentos extremos cerrados por sus respectivos automáticos, que definen bolsas auxiliares destinadas a recibir prendas de vestir tales como camisas, y objetos de aseo.

Debido a que la bolsa, en su departamento central está pensada para disponer trajes, uno de sus lados mayores presenta una curvatura o redondeamiento para que se adapte la percha que porta la chaqueta o el traje completo.

El gancho de la percha emerge hacia el exterior por un ojete practicado en uno de los extremos de la abertura cen

tral que define el cierre de la bolsa, y cuyo ojete está en línea con los automáticos de cierre. La prenda de vestir queda así posicionada en el interior de la bolsa sin que pueda desplazarse por su interior.

5 Para un mayor entendimiento de la invención, a continuación se refiere un ejemplo de realización práctica, siendo dicho ejemplo meramente enunciativo y en ningún caso limitativo de la invención, todo ello con referencia a los dibujos adjuntos, en los que:

10 La figura 1 muestra una vista de alzado de la bolsa por una de sus caras.

 La figura 2 muestra una vista similar a la de la figura 1 por la cara enfrentada posterior.

15 La figura 3 muestra una vista seccionada por la línea 3-3 de la figura 2.

 La figura 4 muestra una vista el alzado de la bolsa doblada por su parte central.

20 Las figuras muestran; la bolsa 1 de forma rectangular, que presenta dos caras, una anterior 2 y otra posterior 3 unida por sus bordes periféricos. Uno de los lados de la bolsa tiene forma curvada 4. En la parte central longitudinal de la cara anterior 2 se ha practicado una línea de abertura 4', a través de la cual se dispone la prenda de vestir, con su percha, en el interior de la bolsa, cerrándose a continuación por medio de automáticos 5. En la parte superior de la bolsa y en línea con los automáticos 5 se practica un ojete 6 por el que emerge hacia afuera el gancho, no representado de la percha.

25 La cara posterior 3 de la bolsa lleva en su parte extrema inferior una porción 7 del mismo material y de igual anchura que la bolsa, unida a los bordes correspondientes de ésta.

30

La porción 7 presenta una línea longitudinal de unión 8 de la porción a la cara correspondiente de la bolsa, cuya línea define dos alojamientos 9 y 10 que se cierran por automáticos 11.

5 Asimismo, la bolsa presenta en sus lados extremos y de menor longitud dos asas 12 solidarias a la bolsa que cooperan en el transporte de la misma.

Se comprenderán fácilmente que no es objeto de la invención la forma de unir las caras de la bolsa, ya que puede hacerse esta unión bien por cosido o termosellado.

10 Descrita suficientemente la naturaleza del invento, así como la manera de realizarlo en la práctica, debe hacerse constar que las disposiciones anteriormente indicadas son susceptibles de modificaciones de detalle en cuanto no alteren su principio fundamental.



REIVINDICACIONES

5 1.- Bolsa para ropa, que presenta forma rectan-
 gular, con uno de sus lados menores preferentemente redondeado;
 caracterizada porque comprende, en la parte cen ral longitudinal
 de una de sus caras, una abertura que coopera en disponer en el
 interior de la bolsa la prenda de vestir con su percha cuyo gan-
 cho emerge hacia afuera por un ojete practicado en la parte supe-
 rior de dicha cara y en línea con unos automáticos que efectúan
 el cierre total de la abertura y de la bolsa, la cual presenta
 10 en la parte inferior de su cara posterior dos alojamientos auxi-
 liares cerrados por sus automáticos; y porque la bolsa presenta
 por sus lados menores asas que emergen y que cooperan para portar
 la una vez doblada por su zona central.

15 2.- Bolsa para ropa, tal y como queda sustan-
 cialmente descrito en la presente Memoria e ilustrado en los di-
 bujos adjuntos.

Esta Memoria consta de 4 hojas escritas a má-
 quina por una sola cara.

Madrid, - 0 SET. 1900

D. MANUEL CABRERA GARCIA.

IGNACIO GOMEZ-ACENO
 p. p. Firmador A. Hernández Covarrubias

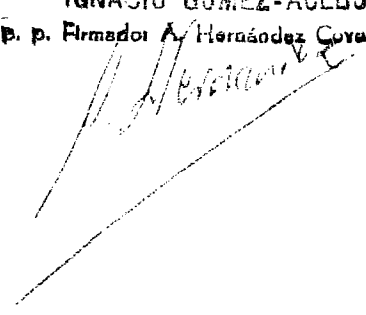



FIG.1

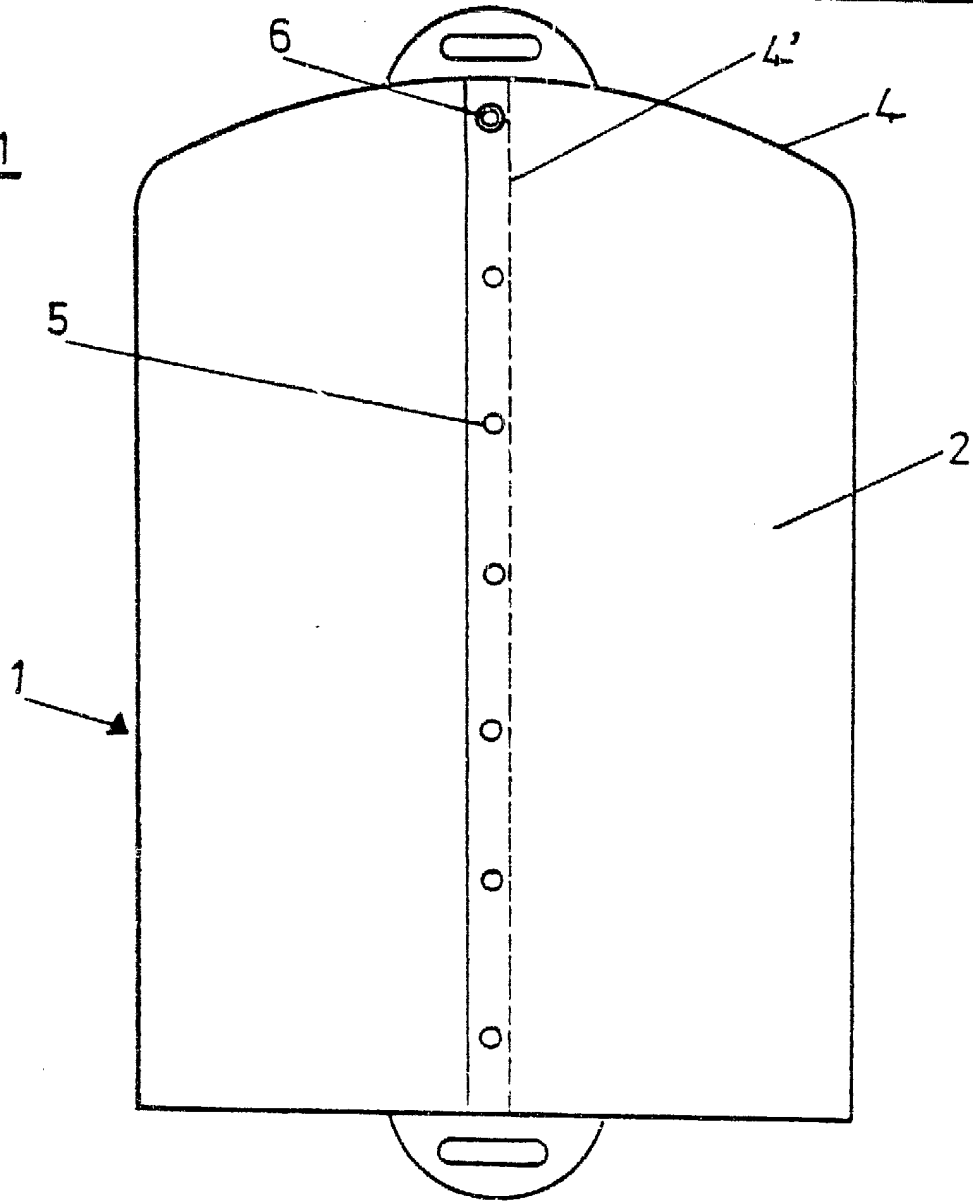
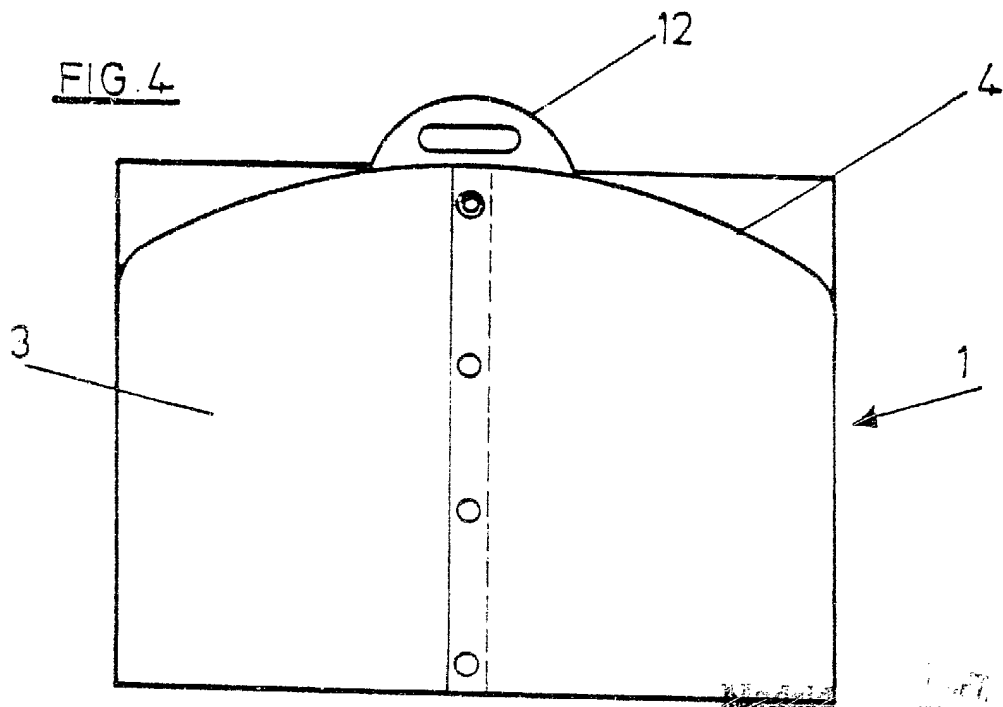


FIG.4



ESCALA VARIABLE.

IGNACIO GOMEZ-ACEBO
D. D. Firmado: A. Hernández Covarrubias

[Handwritten signature]
1977 1000

FIG. 2

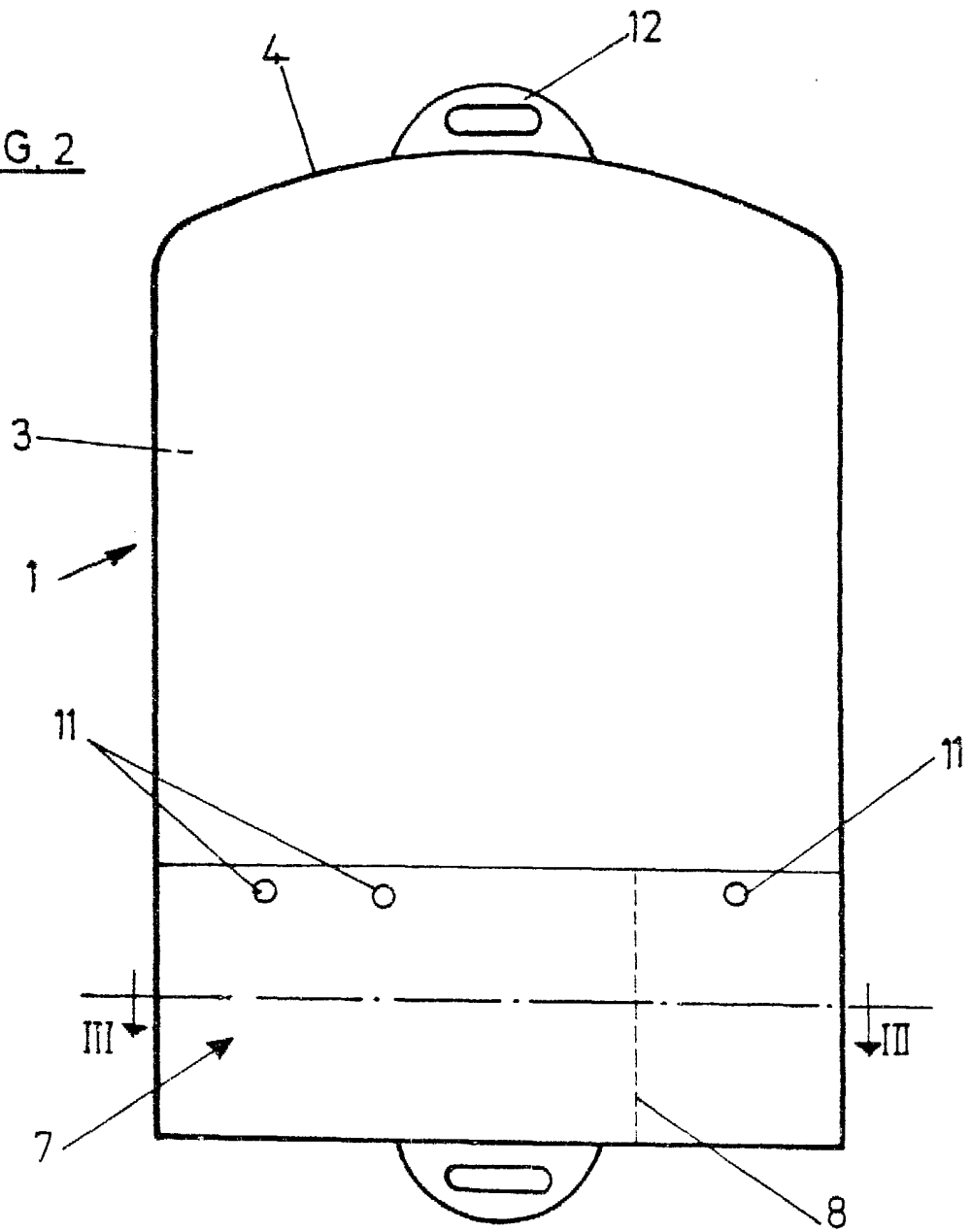
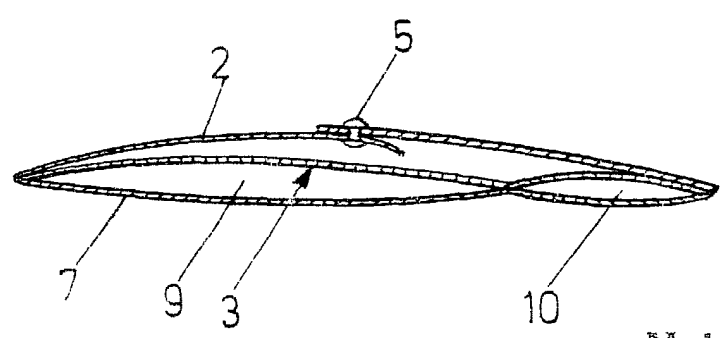


FIG. 3



Madrid 10.557 1900

IGNACIO GOMEZ-ACEBO
p. p. Firmado: A. Hernández Cordero

ESCALA VARIABLE.

