

REGISTRO DE LA PROPIEDAD INDUSTRIAL



ESPAÑA

(19) ES (21) (22)	NUMERO 252822	(10) Y
	FECHA DE PRESENTACION 8-9-80	

MODELO DE UTILIDAD

ABR. 1991

(30) PRIORIDADES:	(31) NUMERO	(32) FECHA	(33) PAIS
-------------------	-------------	------------	-----------

(47) FECHA DE PUBLICIDAD	(51) CLASIFICACION INTERNACIONAL
	Int. G. ³ <u>A44B 9/00</u>

(54) TITULO DE LA INVENCIÓN

"PRENDA REVERSIBLE UNI-SEXO".

(71) SOLICITANTE (S)

Dña María Teresa GUBERN NOGUERA.

DOMICILIO DEL SOLICITANTE

Abogado Ballbé s/n -BARCELONA-

(72) INVENTOR (ES)

(73) TITULAR (ES)

(74) REPRESENTANTE

E. GONZALEZ VACAS.-

El modelo se relaciona en general con la fabricación de prendas para señora, caballero y niños; más concretamente, y esto a título de nuevo resultado industrial, el modelo tiene específicamente por objeto una nueva prenda reversible que debido a su especial organización y diseño puede ser utilizada indistintamente por señoras o por caballeros, bien sea como braga femenina, como slip masculino y también como bañador.

5.-

10.-

Otra característica más de la prenda que se preconiza es debida a que tiene una doble utilidad al ser reversible y se puede utilizar por ambos lados indistintamente, es decir que la prenda no tiene derecho ni revés. La prenda en cuestión puede presentar infinitud de colores y dibujos o bien combinaciones de unos y otros y así tenemos que puede ser unicolor de un lado y estampada por el opuesto; unicolor distinto en cada parte y estampado con igual o con distinto diseño en cada cara, etc. etc. Así mismo la nueva prenda que se propone puede realizarse en cualquier tipo de materia.

15.-

20.-

Otra característica más del modelo es debida a que en la prenda propuesta se ha previsto para la formación de la cinturilla y como remate de las perneras un tipo especial de elástico que es extensible exclusivamente en el sentido longitudinal, y que se caracteriza por estar formado mediante dos cintas elásticas ventajosamente homólogas que están adosadas por uno de sus bordes y se encuentran recíprocamente unidas mediante una pasada central de tramada de forma tal que

25.-

30.-

se puede realizar con toda facilidad el dobléz longitudinal del elástico por la mitad formando dos solapas o faldones homólogos que se abate uno sobre el otro y entre ellos se introduce los orillos periféricos de la prenda de manera que el ribeteado elástico quede totalmente plano y practicamente sin grosor que pueda molestar al usuario.

5.-

El cosido de dichos elásticos de la cintura y perneras se efectua con máquina de coser tipo zig-zag ó de cadeneta.

10.-

Las demás costuras mediante las cuales se arma la prenda se efectuan con máquina de costura plana - cuyas costuras no molestan en absoluto al usuario.

15.-

Una prenda uni-sexo así concebida posee motivos de decoración muy variados y su confección es muy sencilla por lo que puede manufacturarse en serie dentro de un precio estimablemente reducido.

20.-

Una idea más completa de la prenda reversible unisexo que el modelo propone se obtiene mediante la descripción siguiente en la que se comenta la lámina de dibujos adjunta los cuales representan los conjuntos y los detalles preferidos por el modelo, de acuerdo con un posible caso práctico de realización.

En los dibujos:

25.-

La figura 1ª corresponde a una vista frontal de una prenda organizada según el modelo en la que se aprecian los dos delanteros que están unidos mediante una línea central de costura plana. Igualmente se aprecian las perneras que aparecen guarnecidas por una doble cinta elástica. La parte superior de la prenda se encuentra re-

30.-

matada por la doble cinturilla, organizada con preferencia pero no exclusivamente a base de dos cintas elásticas en disposición colateral y unidas por medio de una pasada central tramada.

5.- La figura 2ª representa dos fragmentos de sendas cintas elásticas que se adosan entre sí colateralmente y se unen reciprocamente mediante una pasada intermedia tramada que se extiende a lo largo de las líneas I-I y II-II.

10.- La figura 3ª representa ya unidos por la línea III-III los dos fragmentos de cintas elásticas, que también, se representan en la figura 2ª; la unión ha sido establecida con máquina de coser tipo zig-zag ó de cadeneta.

15.- La figura 4ª corresponde a un detalle esquemático, a mayor escala, de la cinturilla o bien de los ribeteados elásticos que rematan las perneras.

20.- En esta figura se observa que la doble cinta elástica ha sido doblada por el centro formando dos alas o faldones entre las cuales se introduce el orillo correspondiente de la prenda resultando de ello un ribeteado elástico totalmente plano y de poco grosor, que queda incorporado a la prenda mediante cosido en zig-zag o de cadeneta.

25.- Comentando ahora estos dibujos, se hace la aclaración de que, mediante el número -1- se designa, en general, el cuerpo de la prenda, cuyos detalles de confección pueden ser variados y que en el caso de realización representado, está formada por dos piezas anteriores -2- y -3- unidas entre sí por la línea central -4- formando una cos

tura cosida con máquina de costura plana. Estas piezas -
-2-3- forman el delantero de la prenda que se une con la
pieza -5- que forma el trasero, (visible en la figura 1ª
a través de las perneras) por los costados y por la entre
5.- pierna mediante sendas costuras planas-6-7- y -8-.

La prenda así formada se remata superiormente
aplicándole una doble cinturilla -9- que se prolonga, --
sin solución de continuidad, a todo lo largo del orillo
periférico.

10.- Igual disposición ha sido prevista para ribe--
tear las perneras en cuyos orillos se han aplicado las --
dobles cintas elásticas -10- y -11-.

La unión de la cinturilla -9- y de las cintas
elásticas -10- y -11- sobre los respectivos orillos de la
15.- prenda -1- se efectúa mediante cosido según las líneas de
costura -12-13- y -14- respectivamente.

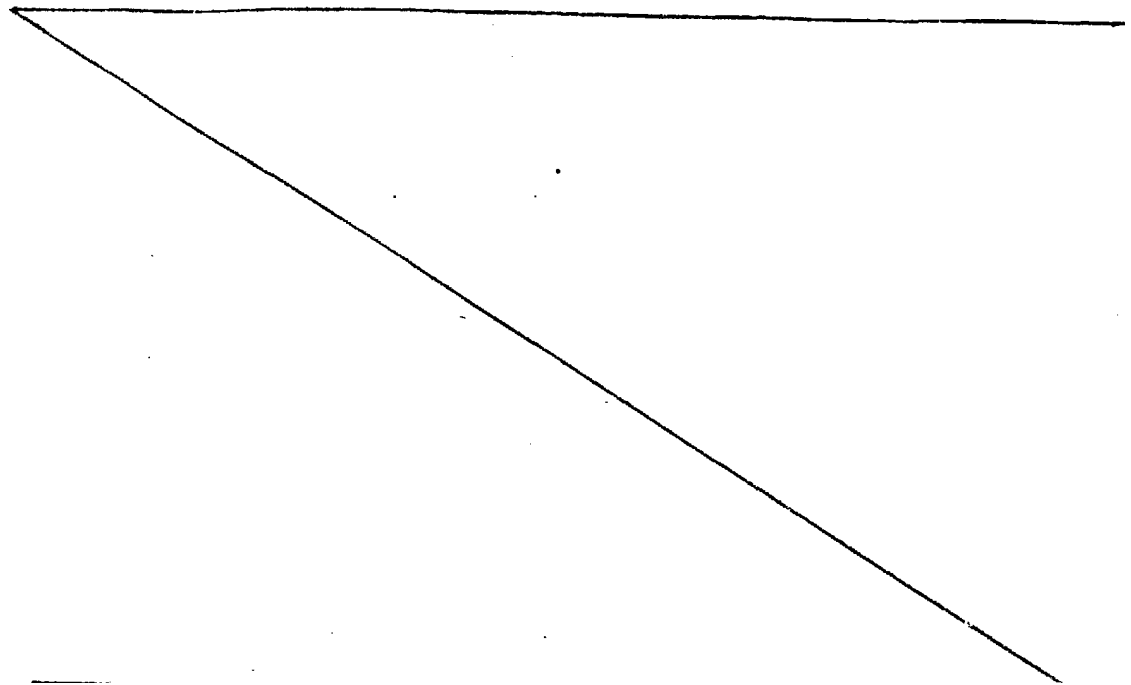
Haciendo ahora referencia a las figuras 2ª, 3ª
y 4ª se aprecia que tanto la cinturilla -9- como las cin-
tas elásticas -10- y -11- que ribetean las perneras están
20.- formadas, cada una por dos cintas -15- y -16- de igual o
diferente colorido y dibujo, ambas colocadas en disposi--
ción recíprocamente paralela de forma que sus bordes -17-
y -18- queden en contacto en toda su longitud en cuya dis-
posición se mantienen permanentemente por cosido según --
25.- las líneas I-I y II-II de la figura 2ª. Esta unión perma-
nente de las cintas -15- y -16- forma una línea central -
III-III, (figura 3ª) por la que una cinta se abate sobre
la otra formando una cinturilla con dos alas o faldones -
que se aplican cabalgando sobre los orillos de la cintura
30.- y de las perneras.

5.- Se comprende que las cintas elásticas comenta-
das pueden igualmente estar fabricadas en una sola pie-
za provista de una línea central longitudinal de doblez
por la que la cinta se pliega formando los faldones en-
tre los que queda situado el borde de los orillos de la
prenda. Sucede sin embargo que tal disposición no resul-
ta la más adecuada para las prendas que poseen diferen-
te color o dibujos en cada cara.

10.- Estas son las características más destacadas
del objeto que constituye el presente modelo de utili-
dad, el cual no queda rigurosamente limitado a los deta-
lles y conjuntos descritos y representados ya que al --
ser llevado el modelo a la práctica cabe introducir en
él todas aquellas modificaciones de detalle que resulten
15.- aconsejables siempre y cuando que con las variantes que
se introduzcan no se cambie, altere o modifique las ca-
racterísticas esenciales de la prenda descrita.

N O T A

20.- Se declara como de propiedad y novedad en Espa-
ña, el contenido de las siguientes:



REIVINDICACIONES

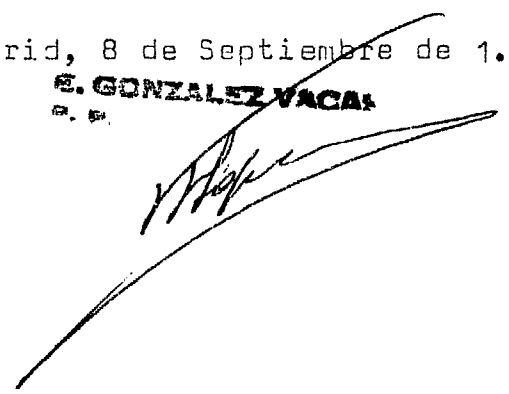
- 5.- 1ª.- Prenda reversible uni-sexo, en la que tanto la cinturilla como el ribeteado de las perneras está constituido por una banda especial, elástica en el sentido longitudinal, cuya banda está integrada por dos cintas elásticas, dispuestas colateralmente por uno de sus bordes y unidas reciprocamente por una línea central de costura por la que se doblan formando dos alas homólogas o faldones entre los que se sitúan los respectivos orillos periféricos de la prenda formando un ribeteado elástico totalmente plano de poco grosor.
- 10.- 2ª.- Prenda reversible uni-sexo, según reivindicación 1ª, que se caracteriza porque las dos cintas colaterales y reciprocamente unidas para formar la cinturilla y el ribeteado de las perneras, presentan iguales o diferentes características para combinar con cada cara de la prenda.
- 15.- 3ª.- Prenda reversible uni-sexo, según reivindicaciones anteriores, en la que tanto la cinturilla como el ribeteado de las perneras, está formado por una banda especial elástica en el sentido longitudinal, cuyas bandas se caracterizan porque facultativamente están formadas por una cinta en la que existe una línea central, longitudinal de plegado o doblez de tal forma que permite doblar dicho elástico por el centro formando dos alas o faldones longitudinales entre los que se introducen los correspondientes orillos periféricos de la prenda.
- 20.- 4ª.- Prenda reversible uni-sexo, según notas precedentes, utilizable por ambos lados, que se caracteriza por el hecho de presentar iguales o diferentes caracte-
- 25.-
- 30.-

terísticas en cada lado. 1980
Sa. - PRENDA REVERSIBLE UNI-SEXO:

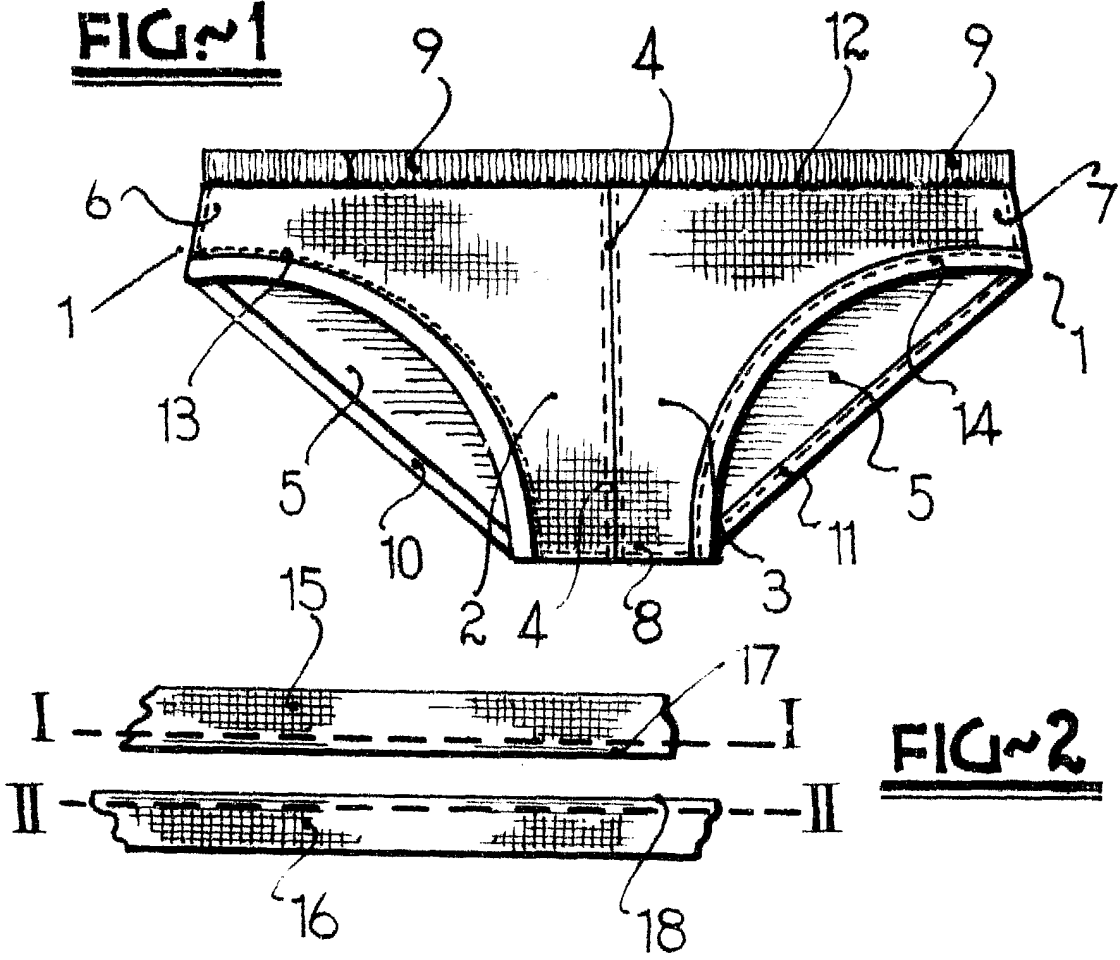
Todo ello conforme se describe y reivindica en la presente memoria que consta de OCHO hojas, escritas a máquina por una sola de sus caras y dibujos que la ilustran.

Madrid, 8 de Septiembre de 1.980

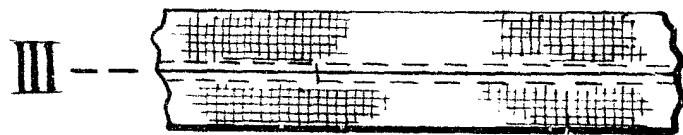
E. GONZALEZ VACA
P. P.



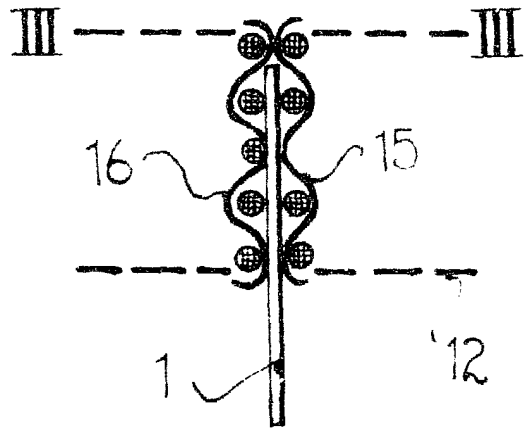
FIG~1



FIG~2



FIG~3



FIG~4

MADRID 8 Septiembre 1.980
E. GONZALEZ VACA
P. E.

ESCALA VARIABLE

[Handwritten signature]