



252822

El presente proyecto de tipo de bomba de acción
mecánica, por tanto, se ha diseñado para ajustarse a
los requisitos de un tipo de bomba de acción y en el que se
ha previsto el tipo de bomba de acción de tipo de acción
y de tipo de acción de tipo de acción.

35

Las partes de esta bomba son: el cuerpo de la bomba
de acción mecánica, el tipo de acción de tipo de acción, el
tipo de acción de tipo de acción, el tipo de acción de tipo
de acción, el tipo de acción de tipo de acción y el tipo de
acción de tipo de acción de tipo de acción.

40

El tipo de acción de tipo de acción, el tipo de acción
de tipo de acción, el tipo de acción de tipo de acción, el
tipo de acción de tipo de acción, el tipo de acción de tipo
de acción, el tipo de acción de tipo de acción y el tipo de
acción de tipo de acción de tipo de acción.

45

Las partes de esta bomba son: el tipo de acción de
tipo de acción, el tipo de acción de tipo de acción, el
tipo de acción de tipo de acción, el tipo de acción de tipo
de acción, el tipo de acción de tipo de acción y el tipo de
acción de tipo de acción de tipo de acción.

50

El tipo de acción de tipo de acción, el tipo de acción
de tipo de acción, el tipo de acción de tipo de acción, el
tipo de acción de tipo de acción, el tipo de acción de tipo
de acción, el tipo de acción de tipo de acción y el tipo de
acción de tipo de acción de tipo de acción.

55

Las partes de esta bomba son: el tipo de acción de
tipo de acción, el tipo de acción de tipo de acción, el
tipo de acción de tipo de acción, el tipo de acción de tipo
de acción, el tipo de acción de tipo de acción y el tipo de
acción de tipo de acción de tipo de acción.

60

252822



de un lado y otro de la línea de la que se trata, y en el punto de la línea que se indica en el dibujo, y en el punto de la línea que se indica en el dibujo.

El presente invento consiste en un sistema de conexión de los conductores de una línea de transmisión de energía eléctrica, que permite la conexión de los conductores de una línea de transmisión de energía eléctrica, que permite la conexión de los conductores de una línea de transmisión de energía eléctrica.

DESCRIPCIÓN

El presente invento consiste en un sistema de conexión de los conductores de una línea de transmisión de energía eléctrica, que permite la conexión de los conductores de una línea de transmisión de energía eléctrica.

23.- El presente invento consiste en un sistema de conexión de los conductores de una línea de transmisión de energía eléctrica, que permite la conexión de los conductores de una línea de transmisión de energía eléctrica.

24.- El presente invento consiste en un sistema de conexión de los conductores de una línea de transmisión de energía eléctrica, que permite la conexión de los conductores de una línea de transmisión de energía eléctrica.

252822



... de

... ..
... ..
... ..

100

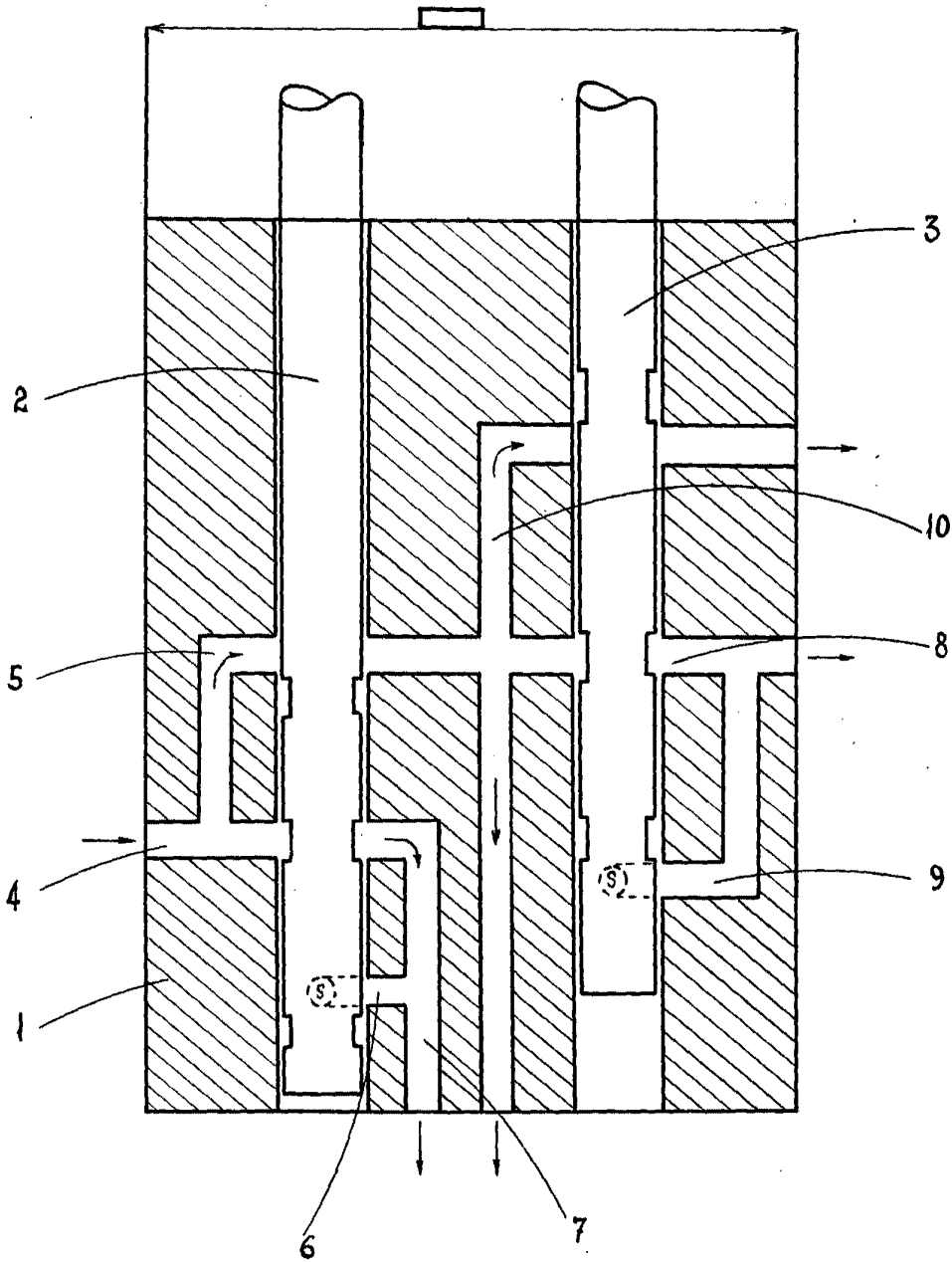
... ..
... ..
... ..

... .. 1.50

100

... ..
[Handwritten signature]

252822



ESCALA VARIABLE
Madrid, 22 de octubre 1959
ALFONSO UNGRIA