

(19) ES (11) (21) (22)	NUMERO 252821	(10) Y
	FECHA DE PRESENTACION 8-Septiembre-1.980	



ESPAÑA

MODELO DE UTILIDAD

16 NOV. 1980

(30) PRIORIDADES:	(32) FECHA	(33) PAIS
(31) NUMERO		

(47) FECHA DE PUBLICIDAD	(01) CLASIFICACION INTERNACIONAL
	E04C 3/34

(54) TITULO DE LA INVENCIÓN
"POSTE DE HORMIGÓN"

(71) SOLICITANTE (S)
Aplicaciones del Hormigón, S.A.

DOMICILIO DEL SOLICITANTE
LA CORONA.- Zona Industrial de la Grela.

(72) INVENTOR (ES)
el solicitante.

(73) TITULAR (ES)
el solicitante

(74) REPRESENTANTE
DON VICENTE OCHOA SOUTO

MEMORIA DESCRIPTIVA

La presente invención se refiere, según se -
expresa en el enunciado de esta memoria descriptiva,
a un poste de hormigón que ha sido especialmente con-
cebido para su utilización en la instalación de lí-
neas eléctricas.

5
Como es sabido, los postes de hormigón para
líneas eléctricas existentes actualmente en el merca-
do, consisten en una columna de sección rectangular,
decreciente de abajo a arriba, de tal manera que en -
10 el mismo se establecen cuatro caras iguales dos a dos,
siendo la progresiva disminución ascendente en anchura
de dichas caras diferente en las caras mayores y -
en las menores. Se consigue así un tronco de pirámide
rectangular destinado a ser empotrado en el suelo por
15 su extremidad de mayor sección, en el que la sección
disminuye progresivamente en sentido ascendente, como
anteriormente se ha dicho, lo mismo que sucede con
los esfuerzos que el poste debe soportar en los dife-
rentes niveles del mismo.

20 Como complemento de la estructura descrita
los postes de hormigón convencionales presentan en
sus caras de mayor anchura unos aligeramientos de ma-
terial determinados por vaciados generalmente prismá-
ticos rectangulares, en los que siempre el fondo que-
25 da incluido en un plano paralelo al de la cara en la
que se sitúa su emboadura variando dicha emboadura
en cuanto a tamaño en función de la variación dimen-
sional de poste, mientras que en cuanto a forma exis-
te la ya citada configuración rectangular para dicha
30 emboadura, o bien la configuración semicircular pe-
raltada.

El poste que constituye el objeto de la presente invención centra sus características en la configuración de los mencionados vaciados laterales del poste, en orden a conseguir con una mínima utilización de material una máxima resistencia para el mismo.

En este sentido se ha previsto que la embocadura de cada vaciado adopte la configuración de un polígono irregular de seis lados, en el que los lados superior e inferior resultan perpendiculares al eje longitudinal del poste, mientras que los dos pares de lados laterales, simétricos entre sí, presentan dos inclinaciones distintas, siendo la inclinación de los lados superiores sensiblemente superior a la de los lados inferiores.

A partir de esta configuración específica para la embocadura de cada vaciado, se ha previsto que las paredes interiores determinadas en cada uno de los citados vaciados presenten a su vez una cierta inclinación, mientras que el fondo de los mismos, paralelo al plano de su embocadura en el sector inferior determinado por la zona correspondiente a los lados lateroinferiores del citado polígono irregular, presenta una acusada inclinación en el otro sector. Se consigue de esta manera una mejor distribución de los esfuerzos constantes en la zona y se asegura el conocido funcionamiento de la biela resistente a los esfuerzos cortantes, constituyendo una considerable mejora con respecto a la conformación de los postes existentes actualmente en el mercado.

Para complementar la descripción que se está realizando y con objeto de ayudar a una mejor compren

sión de las características del invento, se acompaña la presente memoria descriptiva, como parte integrante de la misma, de un juego de dibujos en el que con carácter ilustrativo y no limitativo se ha representado lo siguiente:

La figura 1, muestra una vista parcial en planta de un poste realizado de acuerdo con el objeto de la presente invención en el que aparece visible una de las caras mayores sobre las que se sitúan los citados aligeramientos.

La figura 2, muestra un detalle en sección longitudinal del poste, según la línea de corte A-B de la figura 1.

La figura 3, muestra, finalmente, una sección transversal del poste de acuerdo con la línea de corte C-D de la figura 1.

A la vista de estas figuras puede observarse como el poste que se preconiza, de acuerdo con lo anteriormente expuesto, está constituido por un cuerpo de sección rectangular ligeramente decreciente en sentido ascendente, en cuyas caras mayores se establecen una pluralidad de vaciados.

Cada uno de estos vaciados y según se ve en la figura 1 presenta una embocadura poligonal, irregular, de seis lados, de manera que el lado inferior y el lado superior son paralelos entre sí y perpendiculares al eje longitudinal del poste, mientras que los lados laterales son oblicuos y convergentes hacia arriba, siendo la convergen

cia de los dos lados superiores 6 y 6' considerablemen
te mayor que la de los lados inferiores 5 y 5'.

95 A partir de esta embocadura poligonal irregu
lar el vaciado se consigue mediante paredes laterales
-7- correspondientes a cada uno de los lados -5- y -6-
de la embocadura, todas ellas oblicuas y ligeramente
convergentes en oposición a dicha embocadura.

100 En el fondo del vaciado ó aligeramiento se -
definen dos sectores independientes, de los que uno -
de ellos -8- es sensiblemente paralelo al plano en el
que queda incluida la embocadura del vaciado, mien-
tras que el otro sector -9- presenta una acusada in-
clinación, quedando delimitados estos dos sectores --
105 por una arista transversal -10- que relaciona los vé-
rtices internos determinados en la unión de las caras
laterales -7- correspondientes a los lados -5- y -6-
y a los lados -5'- y -6'-.

110 Se consigue de esta manera, de acuerdo con -
lo anteriormente expuesto, una mejor distribución de
los esfuerzos constantes a que se encuentra sometido
el poste.

= N O T A =
=====

Se declaran de novedad las siguientes

=R E I V I N D I C A C I O N E S=
=====

115 1º.- Poste de hormigón, que siendo especial
mente aplicable a líneas eléctricas y siendo de los --
que se constituyen mediante una columna de sección --
rectangular ligeramente decreciente en sentido ascen-
dente, en cuyas caras laterales mayores existen una --
pluralidad de aligeramientos ó vaciados, esencialmen-
120 te se caracteriza porque la embocadura de dichos va-
ciados adopta una configuración poligonal irregular --
de seis lados, en la que sus lados superior e infe-
rior son paralelos entre sí y perpendiculares al eje
longitudinal del poste, mientras que sus otros dos pa-
125 res de lados resultan simétricos entre sí con respect-
to a un plano longitudinal medio y son ligeramente --
convergentes en sentido ascendente, siendo el grado --
de convergencia de los lados superiores sensiblemente --
mayor que a los lados inferiores, habiéndose previsto --
130 que en el vaciado existan paredes laterales en corres-
pondencia numérica y posicional con los lados de la --
embocadura, siendo dichas paredes oblicuas y conver-
gentes en sentido opuesto a dicha embocadura, con la --
particularidad de que en el fondo del vaciado se defi-
135 nen dos sectores, siendo el sector inferior sensible-
mente paralelo al plano de la embocadura, mientras --
que el sector superior se encuentra acusadamente in-
clinado hacia arriba y hacia afuera, quedando defini-
dos estos dos sectores por una arista transversal que
140 relaciona los vértices correspondientes a los dos pa-
res de caras oblicuas del mismo.

2º.- POSTE DE HORMIGON.

Todo ello tal y como se describe y reivindi-
ca en la presente memoria descriptiva que consta de --

145 seis hojas mecanografiadas por una sola de sus caras y debidamente numeradas.

Madrid, 8 de Septiembre de 1.980

VICENTE OCHOA
P.P.



SECRETARIA

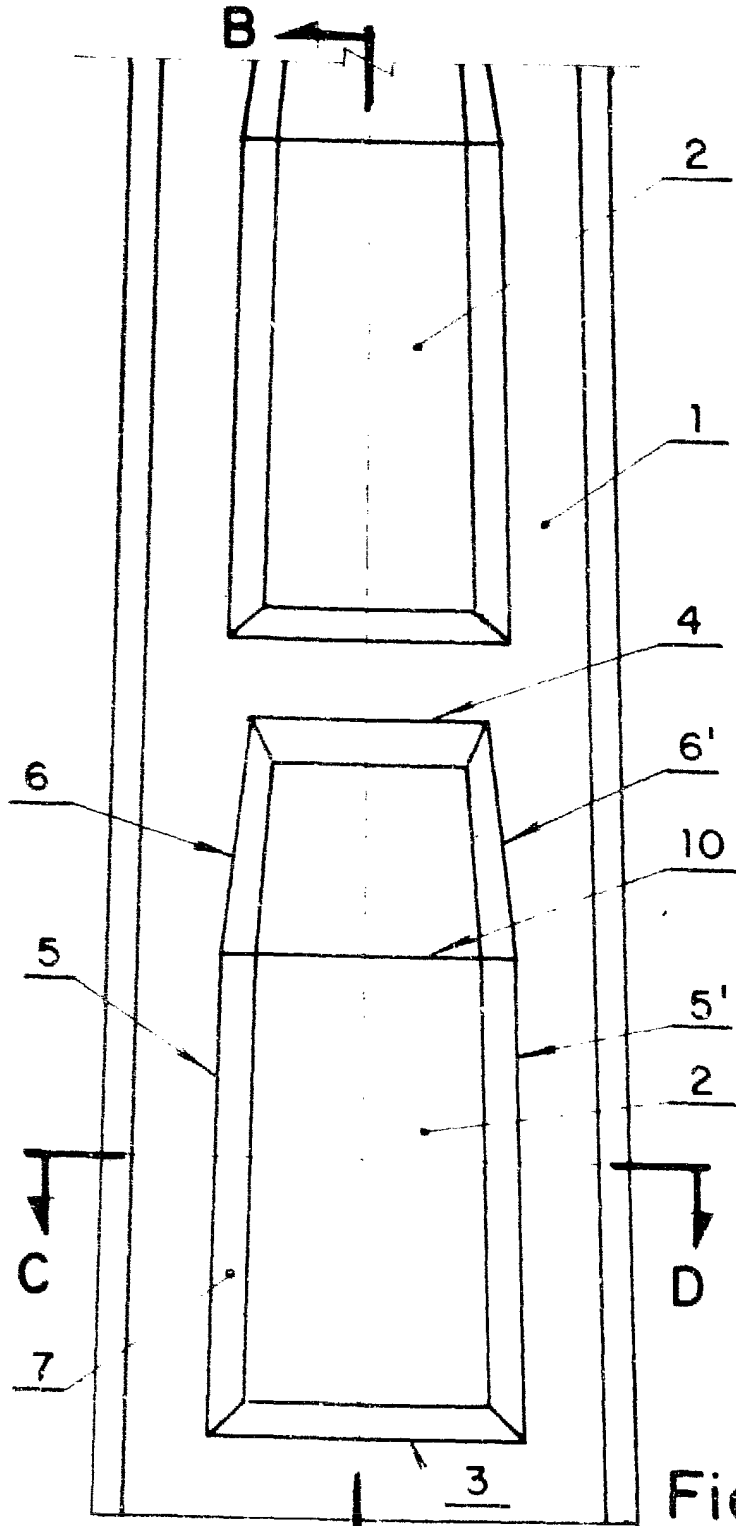


Fig. 1

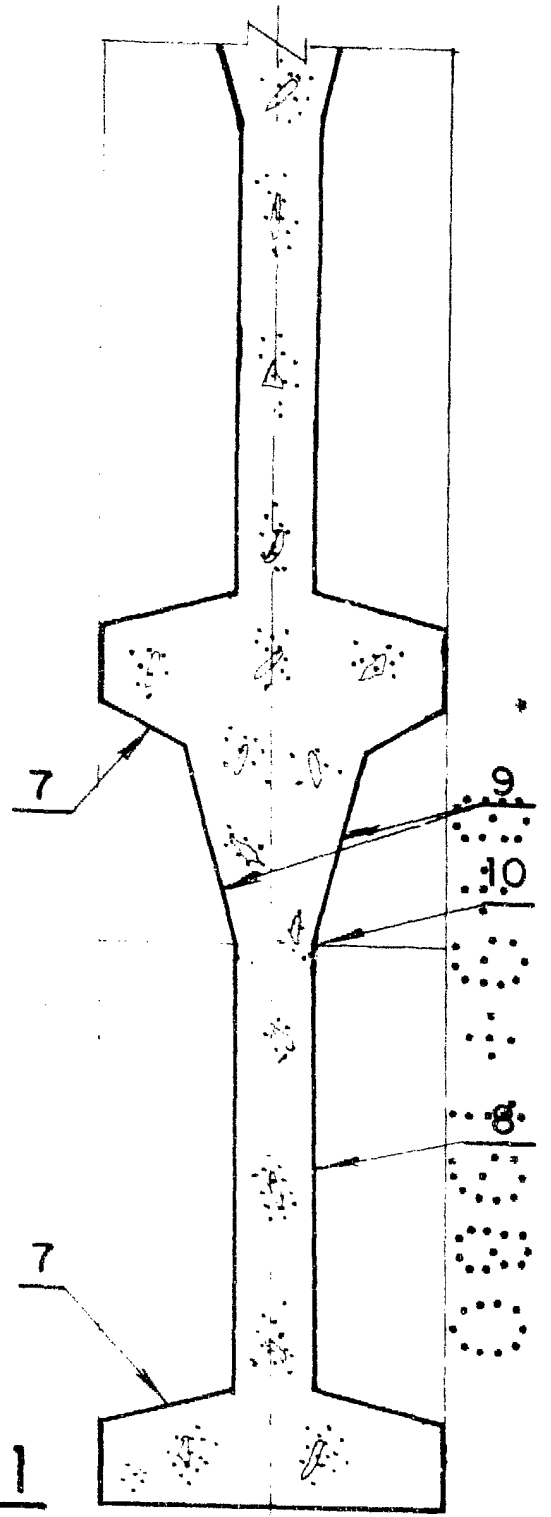


Fig. 2
A-B

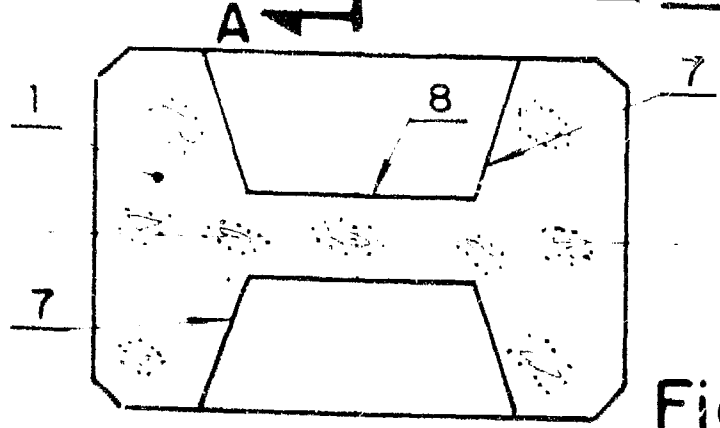


Fig. 3
C-D

ESCALA VARIABLE

Madrid a 8 SET. 1980
VICENTE OCHOA
P.P.

