



252817

P A T E N T E D E I N V E N C I O N

por veinte años,

para todo el territorio español, por "PERFECCIONAMIENTOS EN LOS DISPOSITIVOS REFRIGERADORES DE LIQUIDOS", cuyo privilegio se solicita a favor de la entidad española NARVAL, S.A., con domicilio en Barcelona, calle de San Luís, nº 97-101, y cuyos inventores son los señores D. JOAQUIN FORCAT BUHILS y D. JAIME REYNAL PIJUAN, ambos de nacionalidad española.

M E M O R I A D E S C R I P T I V A

El objeto de la presente solicitud de Patente de Invención consiste en unos perfeccionamientos en los dispositivos refrigeradores de líquidos tales como bebidas y particularmente cerveza, que modifica sustancialmente cuanto a este respecto se ha dado a conocer hasta hoy dando como resultado práctico industrial unos dispositivos para expender cerveza o bebidas análogas, muy frías y con un rendimiento mucho más elevado que con los dispositivos usados en la actualidad.

2528 17.



Los dispositivos actuales se basan en dos sistemas principales o bien a base de hacer circular el líquido por el interior de un serpentín refrigerado mediante hielo o bien a base de que una parte del líquido, generalmente unos dos litros, se mantengan en el interior de un depósito refrigerado mediante un serpentín. El rendimiento es muy bajo sobre todo para establecimientos expendedores que sirven gran cantidad de bebida. Por ejemplo, un establecimiento con dispositivo expendedor de líquidos a base de depósito de dos litros refrigerado con un compresor que consume unos 3/4 de C.V., puede expedir un máximo de 20 - 25 litros de cerveza por hora, a una temperatura adecuada pues sirviendo mayor cantidad ya se alcanzaría una temperatura poco agradable para el consumidor.

Aplicando los perfeccionamientos que se preconizan se obtiene un rendimiento mucho más elevado pues, en una prueba efectuada en los talleres de la entidad solicitante, con un dispositivo equipado con compresor movido por un motor de 1/8 C.V., con depósito hermético de líquido de 50 litros de capacidad y con unos 75 litros de mezcla de agua y anticongelante se han llegado a servir 100/150 litros de bebida por hora sin que se aumente perceptiblemente la temperatura.

Si la venta de bebida fuera constante durante todo el día, según la cantidad expedida, sería suficiente uno u otro de los tipos descritos, pero, normalmente en época calurosas, la venta se efectúa con una frecuencia que aumenta extraordinariamente durante unas

2528 17



4 horas determinadas y se distribuyen durante el día de manera distinta según sea festivo o laborable, según la idiosincrasia y costumbres de la población en que radique el establecimiento y según otras circunstancias que producen, generalmente una aglomeración en determinados momentos que obligan a los establecimientos expendedores a poseer más de un dispositivo expendedor de líquidos con el consiguiente gasto de instalación y entretenimientos.

10 Otra ventaja que se obtiene con los perfeccionamientos que se preconizan consiste en la gran facilidad de lavar los depósitos que permite una completa higiene e impide, como ocurre con los dispositivos de serpiente, que el depósito en donde pasan de un modo continuo los líquidos produzca mal gusto en éstos al cabo de un tiempo de funcionamiento de la instalación.

15 Uno de los fines perseguidos con la invención que se preconiza consiste en disponer en el interior de un recipiente externo de gran capacidad y aislado térmicamente, por lo menos un depósito interno herméticamente cerrado el cual está completamente rodeado de líquido que será preferentemente una mezcla de agua y un preparado anticongelante cuyo líquido se mantiene a baja temperatura mediante un medio adecuado tal como un serpentín perteneciente a un circuito frigorífico

20 todo ello de modo que el depósito o recipiente exterior alimentador del líquido que está mantenido bajo presión se hace comunicar con la parte superior del depósito hermético interno antes aludido de cuya parte inferior sale el conducto de salida y suministro del líquido

25

252817



5 La gran cantidad de agua y anticongelante que rodea el depósito del líquido permite que, una vez alcanzada la temperatura óptima del baño, unos 2° C, se mantenga a esta temperatura con pocas fluctuaciones pues extra-

10 Otros detalles y características de la invención, cuyo registro se solicita, se irán poniendo de manifiesto en el transcurso de la descripción que se da a continuación y que hace referencia a la lámina de dibujos que a esta memoria se acompaña en la que, de manera un tanto esquemática y tan sólo por vía de ejemplo, se

15 representan los detalles preferidos de la patente. Estos detalles hacen referencia a un posible caso de realización práctica, pero la invención no queda limitada a los detalles que se exponen, por cuanto esta descripción debe ser considerada desde un punto de vista ilustrativo y sin limitación de ninguna clase.

20

Las figuras 1 y 2 representan el caso de realización práctica antes señalado con un corte alzado esquemático y una planta del mismo.

25 Como puede verse, un dispositivo al que se han aplicado los perfeccionamientos que se preconizan dispone de un recipiente de gran capacidad 1 debidamente aislado térmicamente con paredes gruesas 2 y en su interior va alojado un depósito hermético 3 cerrado y completamente rodeado del líquido 4 que se compone preferentemen-

2528 17



te de agua en la que se ha disuelto una cantidad conveniente de un preparado anticongelante.

5 Dicha mezcla se mantiene a baja temperatura, unos 2° C, mediante un medio adecuado cualquiera, como puede ser el serpentín 5 servido por el compresor 6 accionado por el electro motor 7.

10 El depósito 3 lleva una disposición que mantiene en su interior una presión determinada a base de CO₂ lo que permite la salida a velocidad constante de la cerveza. El tubo 10 de salida del barril de alimentación (no representado) desemboca en la parte superior del depósito 3, transmitiéndose, por lo tanto la presión del barril al depósito 3. Por la parte inferior del mismo sale otro conducto 9 en cuyo extremo se sitúa
15 el grifo dosificador de salida 8.

Se comprende que puede disponerse más de un depósito 3 y que en el objeto que constituye la actual Patente podrán introducirse cualesquiera otras modificaciones y variaciones de detalle se estimen convenientes,
20 siempre y cuando las variantes que se introduzcan no cambien, alteren o modifiquen la esencialidad del objeto descrito, a cuyo fin se declaran de novedad las siguientes reivindicaciones que constituyen la

N O T A R E I V I N D I C A T O R I A

25 1ª - "PERFECCIONAMIENTOS EN LOS DISPOSITIVOS REFRIGERADORES DE LIQUIDOS", que se caracterizan porque se dispone, en el interior de un recipiente externo de gran capacidad y aislado térmicamente, por lo menos un depósito interno herméticamente cerrado el



cual está completamente rodeado de líquido que será preferentemente una mezcla de agua y un preparado anti-congelante cuyo líquido se mantiene a baja temperatura mediante un medio adecuado tal como un serpentín perteneciente a un circuito frigorífico todo ello de modo que el depósito o recipiente exterior alimentador de líquido que está mantenido bajo presión, se hace comunicar con la parte superior del depósito hermético interno antes aludido de cuya parte inferior sale el conducto de salida y de suministro del líquido.

2ª - "PERFECCIONAMIENTOS EN LOS DISPOSITIVOS REFRIGERADORES DE LIQUIDOS".

Todo tal y conforme queda descrito y reivindicado en la Memoria descriptiva que antecede y que consta de seis hojas escritas a máquina por una sola de sus caras y un plano que la ilustra.

MADRID, 22 de Octubre de 1.959

NARVAL, S. A.

P. A.

Firmado: J. J. MORGADES Y GRANER

252817

I N D I C E

de los documentos que se acompañan a una solicitud de
PATENTE DE INVENCION a favor de
NARVAL, S. A., de nacionalidad española, con residen-
cia en Barcelona. _____

- 1.º-Solicitud.
- 2.º-Autorización.
- 3.º-Memorias descriptivas.
- 4.º-Papel de pagos al Estado por derechos de presen-
tación.
- 5.º-Cuartillas de publicación.
- 6.º-El presente índice.
- 7.º-
- 8.º-
- 9.º-
- 10.º-

Madrid, 22 de Octubre de 1959

Firmado: J. J. MORGADOS Y GRAÑA

252817

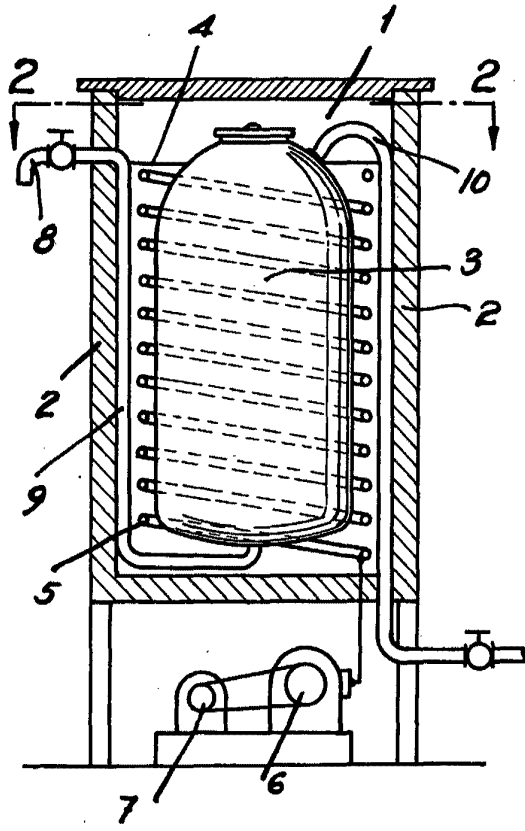


Fig. 1

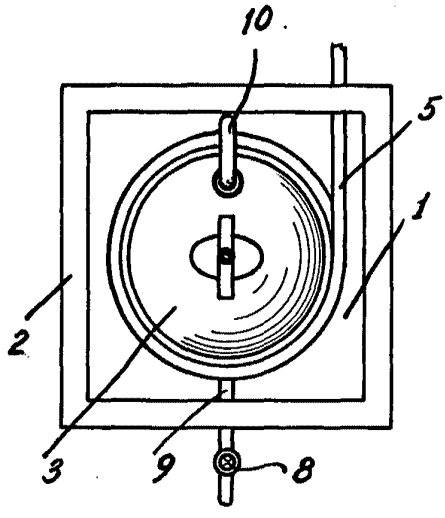


Fig. 2

MADRID.

p.a. J. J. MORGAPES GRANER
p.p.