



ESPAÑA

(10) ES	(11) NUMERO	(10) Y
(21)	252.810	
(22)	FECHA DE PRESENTACION	
	5-9-80	

1 MAR. 1981

MODELO DE UTILIDAD

JF/MCH

(30) PRIORIDADES:	(32) FECHA	(33) PAIS
(31) NUMERO		

(47) FECHA DE PUBLICIDAD	(51) CLASIFICACION INTERNACIONAL
	B01D 35/02

(54) TITULO DE LA INVENCIÓN
DEPURADOR DE AGUA PERFECCIONADO.

(71) SOLICITANTE (S)
D. JUAN RUBIO SALAS

DOMICILIO DEL SOLICITANTE
Cerdeña 429-433 BARCELONA 25

(72) INVENTOR (ES)

(73) TITULAR (ES)

(74) REPRESENTANTE
D. BERNARDO UNGRIA GOIBURU

1 El Estatuto vigente sobre Propiedad Industrial, de
26 de Julio de 1929, en su texto refundido publicado el 30
de Abril de 1930, establece los caracteres de patentabili-
5 dad de las invenciones de tipo industrial que tienen por
objeto obtener ventajas sobre lo ya conocido, admitiendo
por consiguiente como patentables, las nuevas máquinas, a-
paratos, instrumentos, procesos de fabricación, etc. La am-
plitud de conceptos previstos como patentables, ha llevado
10 al legislador a aclarar (Artº. 46) que la enumeración con-
tenida en dicho cuerpo legal es puramente enunciativa. y no
limitativa, haciéndola extensiva incluso a los descubrimien-
tos de tipo científico (Artº. 47).

15 El Decreto de 26 de Diciembre de 1947, recogiendo
la Orden de 18 de Noviembre de 1935, confirma el criterio
legal de que también serán patentables los instrumentos, ob-
jetos, o partes de los mismos, que aporten a la función a
que son destinados, un beneficio o efecto nuevo, y en defi-
nitiva que constituyan una mejora sustancial sobre lo ante-
riormente conocido.

20 Pues bien, a tenor de lo expuesto, y en base al ar-
ticulado que recoge los conceptos expresados, debe conside-
rarse, que la invención a que se refiere la presente memo-
ria, constituye una novedad industrial, con características
y ventajas que la hacen merecedora del privilegio de explo-
25 tación exclusiva que por ella se solicita, premiando así
los méritos de quien aporta a la industria del país una me-
jora efectiva y precisamente comprendida entre las enuncia-
das por la Ley como patentables. (Arts. 46 y 47 en relación
con el 171, en su nueva redacción afectada por la Orden de
30 18 de Noviembre de 1.935).

1 La presente invención, según se expresa en el
enunciado de esta memoria descriptiva, consiste en un depu-
rador de agua que ha sido considerablemente perfeccionado
en algunos aspectos fundamentales, en orden a mejorar su
5 estructura y eficacia.

Los citados perfeccionamientos están realizados
sobre depuradores de agua de utilización doméstica y de los
constituidos por una carcasa de fondo cerrado en cuya abo-
cadura se acopla una tapa provista de un conducto de entra-
10 da y de una salida.

En líneas generales los conductos de entrada y
salida de la tapa quedan comunicados a través de un labe-
rinto en el que se disponen una carga de carbón activado y
un paquete de placas filtrantes, ambas con la interposi-
15 ción de una pletina discoidal afectada de múltiples abertu-
ras y montada sobre un escalonamiento anular interno de la
pared de la carcasa constitutiva del depurador, presentando
además axialmente dos conductos coaxiales que desembocan en
el conducto de salida con la disposición en este extremo li-
20 bre del último conducto coaxial de una junta que además sir-
ve para efectuar el posicionamiento de las placas filtran-
tes en colaboración con otra junta de estanqueidad anular
inferior que sirve además para afianzar la pletina discoi-
dal interpuesta entre las placas filtrantes y la carga de
25 carbón activado.

Para complementar la descripción que seguidamente se va a realizar y con el fin de ayudar a la mejor comprensión de las características del invento, se acompaña con la presente memoria descriptiva una hoja de dibujos
30 donde se ha representado una vista en sección diametral del

1 depurador de agua objeto de la presente invención.

5 Como puede observarse, según los planos comentados, el depurador objeto de la presente invención se encuentra constituido por una carcasa 1 de fondo cerrado, en cuya boca 2 se acopla una tapa 3 provista de un conducto de entrada 4 y un conducto de salida 5 para el agua.

10 En la pared interior de la carcasa 1 se ha previsto un escalón anular 6 en donde descansa una pletina discoidal 7 provista de su correspondiente junta de estanqueidad 8.

15 La pletina discoidal 7 está afectada por múltiples aberturas 9 y constituye un separador para la carga de carbón activado 10 que es de tipo convencional, respecto al paquete de placas filtrantes 11 dispuestas superiormente sobre la placa discoidal 7 y asegurada mediante un saliente inferior de una de las placas a un canal de la junta de estanqueidad 8.

20 El paquete de placas filtrantes 11, se interpone entre la entrada de agua 4 y la carga de carbón activado 10, de modo que el agua necesariamente debe atravesar dichas placas filtrantes 11 asegurándose así la acción de las mismas.

25 En el centro del conjunto se dispone axialmente dos cuerpos tubulares 12 y 13, estando el cuerpo tubular 13 provisto de una extensión cilíndrica inferior 14 que queda incluida en la zona extrema del cuerpo tubular 12, asegurándose así la unión entre ambos cuerpos 12 y 13.

30 Los dos cuerpos tubulares coaxiales 12 y 13 comunican el fondo de la carcasa 1 con la salida de agua 15, atravesando la carga de carbón activado 10, la pletina dis-

1

coidal 7 y el paquete de placas filtrantes 11.

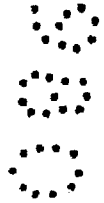
5

El cuerpo tubular superior 13 se ajusta a la salida de agua 5, mediante una junta 15, que impide que el agua pase directamente de la entrada 4 a la salida 5, sirviendo además la citada junta 15 como elemento posicionador superior de las placas filtrantes 11.

10

Con esta estructura, se obtiene un depurador de agua de tipo doméstico, que garantiza con toda seguridad la potabilidad del agua empleada, eliminando cualquier tipo de sustancia sólida o gaseosa existente en el seno del agua, gracias a la combinación de la acción de la carga convencional de carbón activado 10 con la acción del paquete de placas filtrantes 11, que eliminan incluso los microorganismos tales como bacterias, virus, etc.

15



20



25

30



1 Hecha la descripción a que se refiere la memoria
que antecede, es preciso insistir en que los detalles de
realización de la idea expuesta, pueden variar, es decir,
que pueden sufrir pequeñas alteraciones, basadas siempre
5 en los principios fundamentales de la idea, que son en esen-
cia los que quedan reflejados en los párrafos de la descrip-
ción hecha. En efecto, el Artículo 48 del Estatuto vigente
sobre Propiedad Industrial, establece como no patentables,
en su apartado tercero, "los cambios de forma, dimensiones,
10 proporciones y materias de un objeto ya patentado" fijando
así el criterio del legislador en el sentido de que paten-
tada una idea que pueda dar lugar a una realidad práctica
e industrializable, nadie podrá apoyarse en ella para, a
pretexto de haber introducido ligeras modificaciones, pre-
15 sentarla como nueva y propia.

Este principio, en cuanto al alcance de la protec-
ción del objeto patentado se refiere, se halla confirmado
por numerosas Sentencias del Tribunal Supremo, y entre -
ellas, como más terminantes, en las de fechas 16 de octubre
20 de 1954, 23 de enero de 1959, 20 de marzo de 1964 y otras.

Establecido el concepto expresado, en cuanto a la
amplitud que debe darse a la protección solicitada, se re-
dacta a continuación la Nota de Reivindicaciones, de acuer-
do con lo que se establece en el último párrafo del apar-
25 tado tercero del Artículo 100 de la Ley, sintetizando así
las novedades que se desean reivindicar:

NOTA DE REIVINDICACIONES

En resumen, el privilegio de explotación exclusi-
va que se solicita, recaerá sobre las reivindicaciones si-
30 guientes:

1 1ª.- "DEPURADOR DE AGUA PERFECCIONADO".- del tipo
constituído por una carcasa de fondo cerrado en cuya boca
se acopla una tapa provista de una entrada y una salida pa-
ra el agua, caracterizado esencialmente porque en la pared
5 interior de la carcasa se ha previsto un escalón transversal
en donde con la interposición de una junta de estanqueidad
descansa una pletina discoidal que afectada por múltiples
aberturas constituye un separador de la carga de carbón ac-
tivado respecto a un paquete de placas filtrantes, las cua-
10 les se interponen entre la entrada de agua y la carga de -
carbón activado; con la particularidad de que en el centro
del conjunto se prevén sendos cuerpos tubulares coaxiales
que comunica el fondo de la carcasa con la salida de agua,
atravesando la pletina discoidal y el paquete de placas fil-
15 trantes.

2ª.- Se reivindica por último como objeto sobre
el que ha de recaer el Modelo de Utilidad que se solicita:
"DEPURADOR DE AGUA PERFECCIONADO".

20 Todo conforme queda descrito y reivindicado en la
presente memoria descriptiva que consta de siete páginas meca-
nografiadas y dibujos adjuntos.

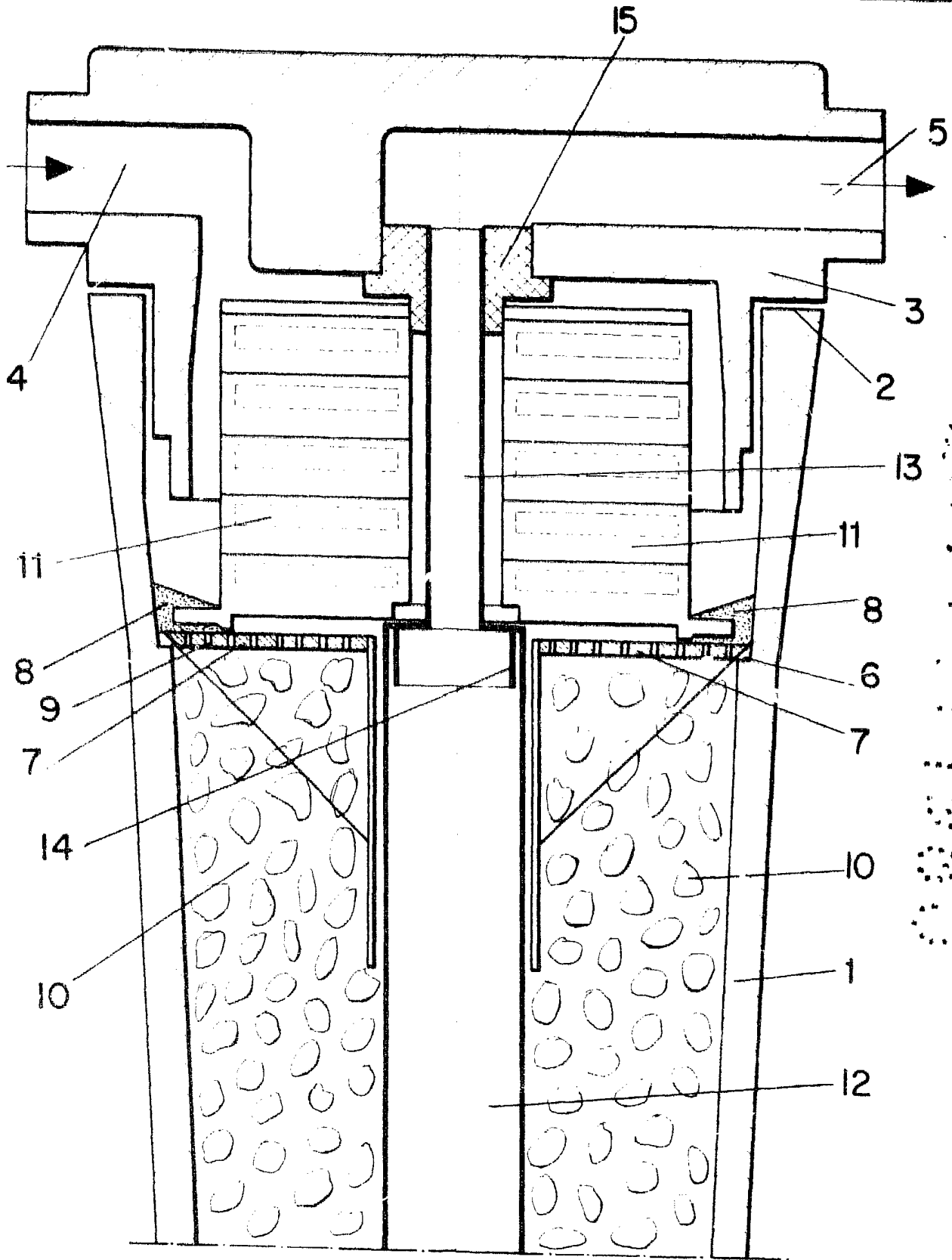
Madrid, 5 de Septiembre de 1.980
BERNARDO UNGRIA

P. P.



25

30



ESCALA VARIABLE

Madrid, de 1900 de 19

BERNARDO UNGRIA

P. P.